



QUICK SELECTION / Selezione veloce input speed (n_1) = 1400 min⁻¹

| Output Speed n_2 [min ⁻¹] | Ratio i | Motor power P_{1M} [kW] | Output torque M_{2M} [Nm] | Service factor f.s. | Nominal power P_{1R} [kW] | Nominal torque M_{2R} [Nm] | Available B5 motor flanges | | | | B14 motor flanges | | | | Output Shaft | | |
|---|--------------|---------------------------------|-----------------------------------|------------------------|-----------------------------------|------------------------------------|----------------------------|--|--|--|-------------------|--|--|--|--------------|------------|-------------|
| | | | | | | | G | | | | - | | | | | | Ratios code |
| 507 | 2.76 | 9 | 166 | 1.6 | 14.4 | 265 | not available | | | | not available | | | | | | |
| 395 | 3.54 | 9 | 213 | 1.3 | 11.6 | 275 | | | | | | | | | 2485 | ø35 | 02 |
| 277 | 5.06 | 9 | 304 | 1.0 | 8.6 | 290 | | | | | | | | | 1891 | | 03 |
| 241 | 5.81 | 7.5 | 281 | 1.2 | 8.5 | 330 | | | | | | | | | 1693 | ø40 | 04 |
| 206 | 6.79 | 7.5 | 329 | 1.2 | 8.4 | 380 | | | | | | | | | 1495 | On request | 05 |

The dynamic efficiency is **0.98** for all ratios

A) Motor Flanges Available Flange Motore Disponibili **B) Supplied with Reduction Bushing** Fornito con Bussola di Riduzione **B) Available on Request without reduction bushing** Disponibile a Richiesta senza Bussola di Riduzione **C) Motor Flange Holes Position** Posizione Fori Flangia Motore

EN Unit **FC61** is supplied with synthetic oil for lifetime lubrication, no maintenance is necessary. See table 1 for lubrication and recommended quantity. In table 2 please see possible radial loads and axial loads on the gearbox.

I Il riduttore **FC61** viene fornito completo di olio sintetico per la lubrificazione permanente e non necessita di alcuna manutenzione. Vedi tab.1 per oli e quantità consigliati. In tab.2 sono presenti i carichi radiali e assiali applicabili al riduttore.

D Das Getriebe **FC61** ist mit synthetischem Öl gefüllt und ist lebensdauergeschmiert. In Tabelle 1 ist die Schmiermenge und das empfohlene Schmiermittel angegeben. In Tabelle 2 sind die zulässigen Radial - und Axialbelastungen des Getriebes aufgeführt.

F Le réducteur **FC61** est fourni complet avec de l'huile synthétique pour la lubrification permanente et ne nécessite aucun entretien. Voir tableau 1 concernant les huiles et les quantités conseillées. Les charges radiales et axiales applicables au réducteur sont précisées dans le tableau 2.

E El reductor tamaño **FC61** se suministra, lubricado de por vida con aceite sintético y no requieren mantenimiento alguna. Ver tabla 1, para cantidades y aceites recomendados. En la tabla 2, se encuentran las cargas radiales y axiales admitidas por el reductor.

| Standard supplied | For these mounting position specify in the order or add oil Per queste posizioni specificare in fase d'ordine o aggiungere olio | | | | |
|---------------------|--|---------|-----------------------|---------|---------|
| | | | | | |
| 1.85 LT | 1.15 LT | 1.15 LT | 1.30 LT | 1.95 LT | 1.30 LT |
| AGIP Telium VSF 320 | | | SHELL Omala S4 WE 320 | | |

For all details on lubrication and plugs check our website **tab. 1**
Per maggiori dettagli su lubrificazione e tappi olio vedi il nostro sito web

RADIAL AND AXIAL LOADS

Output shaft
Albero di uscita

$F_{eq} = FR \cdot \frac{149.5}{X+119.5}$

| n_2 | FA | FR | n_2 | FA | FR | n_2 | FA | FR |
|-------|-----|------|-------|-----|------|-------|------|------|
| 300 | 600 | 3000 | 140 | 720 | 3600 | 70 | 940 | 4700 |
| 250 | 640 | 3200 | 120 | 740 | 3700 | 40 | 1220 | 6100 |
| 200 | 690 | 3460 | 85 | 860 | 4300 | 15 | 1300 | 6500 |

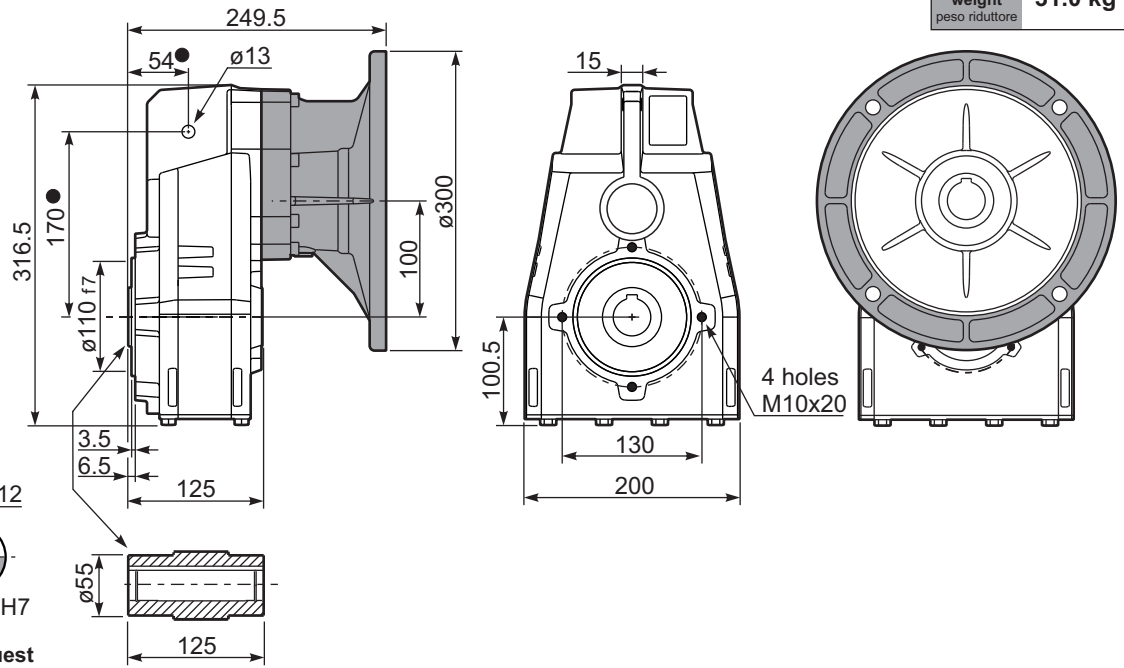
On request reinforced bearings to increase loads.
A richiesta cuscinetti rinforzati per aumentare i carichi.

tab. 2

PFC61C... Basic gearbox
Riduttore base

Gearbox weight
peso riduttore **31.0 kg**

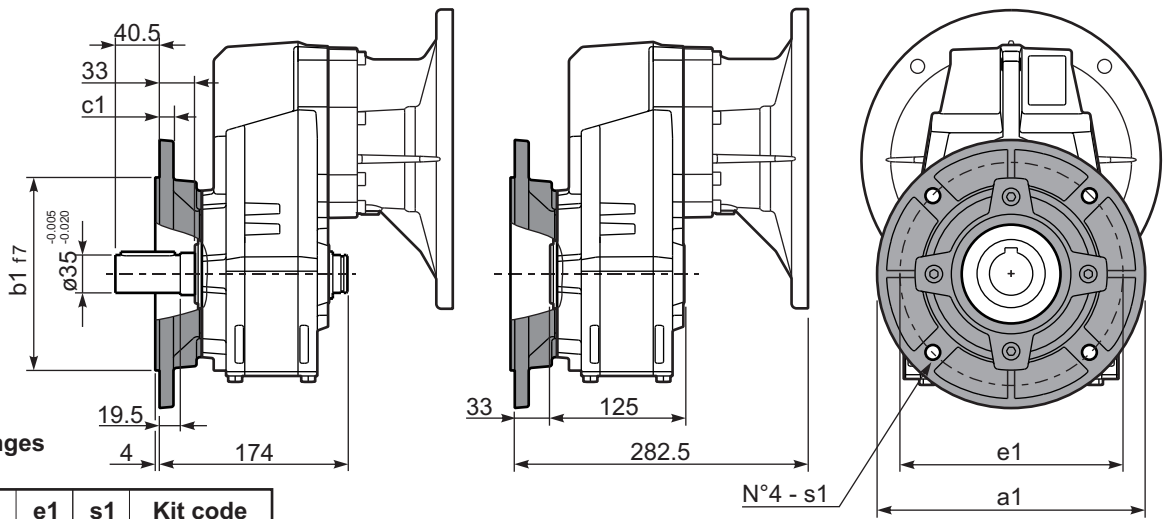
- Available torque arms, see our web site
Bracci di reazione disponibili, consulta il nostro sito web



Standard
Hollow shaft

On request
A richiesta

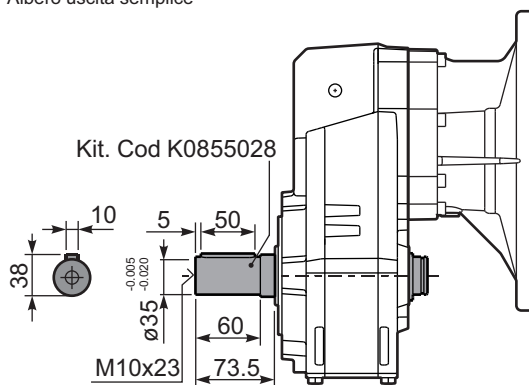
PFC61...-F... Output flange
Flangia uscita



Available output flanges
Flange di uscita

| a1 ϕ | b1 | c1 | e1 | s1 | Kit code |
|-----------|-----|----|-----|----|------------|
| 250 | 180 | 13 | 215 | 14 | KF60.9.011 |
| 300 | 230 | 16 | 265 | 14 | KF60.9.012 |

PFC61 A... Single output shaft
Albero uscita semplice



Kit. Cod K0855028