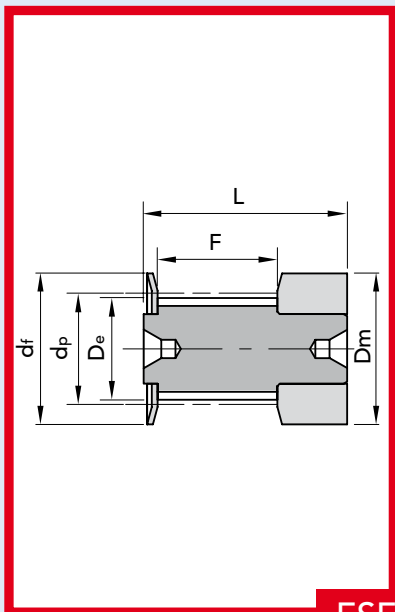
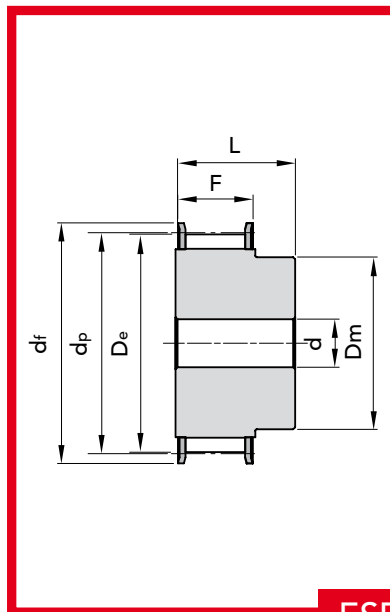


PULEGGE DENTATE CON FORO INIZIALE

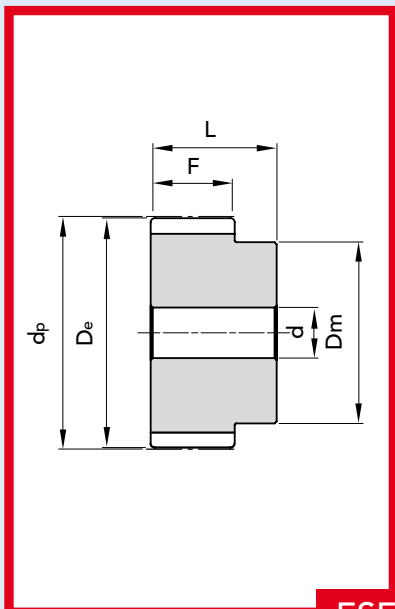
PULEGGE DENTATE CON FORO INIZIALE



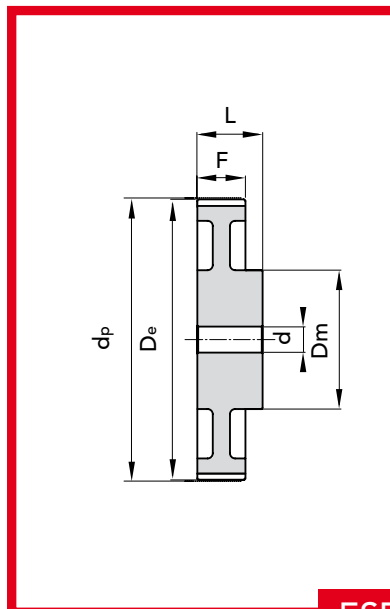
ESECUZIONE 0F



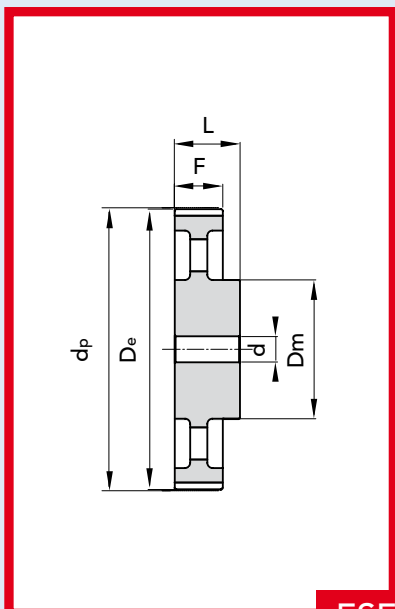
ESECUZIONE 1F



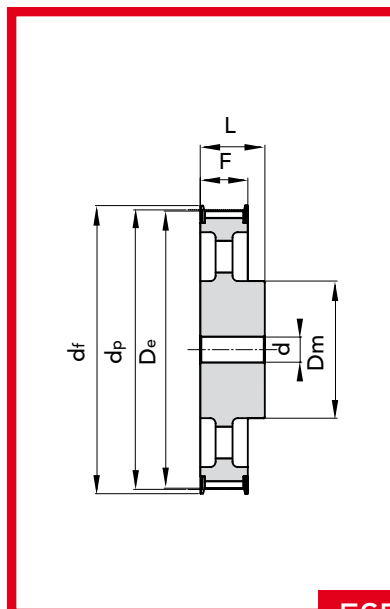
ESECUZIONE 2



ESECUZIONE 3



ESECUZIONE 4



ESECUZIONE 5F

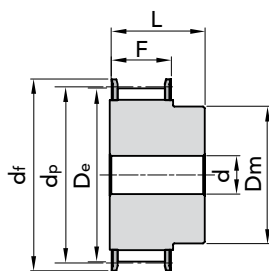
PULEGGE DENTATE CON FORO INIZIALE

PER CINGHIE POSITIVE

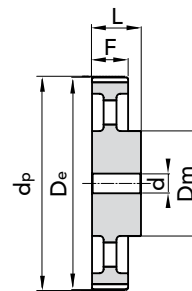
TIPO **XH 200**

PASSO 7/8" (22.22 mm)

Dentature diverse
fornibili a richiesta



ESEC. 1F



ESEC. 4

TIPO	CODICE	N. DENTI	ESEC.	Dp	De	Df FLANGIA	Dm MOZZO	F	L	d	N. FLANGIA	Peso kg.
18 XH 200	44200018	18	1F	127,34	124,55	140	100	65,0	80	24	155	6
19 XH 200	44200019	19	1F	134,41	131,62	146	100	65,0	80	24	156	6,6
20 XH 200	44200020	20	1F	141,49	138,69	155	100	65,0	80	24	157	7,3
21 XH 200	44200021	21	1F	148,56	145,77	160	110	65,0	80	24	158	8,73
22 XH 200	44200022	22	1F	155,64	152,84	170	120	65,0	80	24	159	9,55
24 XH 200	44200024	24	1F	169,79	166,99	184	120	65,0	80	24	161	11,47
25 XH 200	44200025	25	1F	176,86	174,07	188	120	65,0	80	24	162	12,46
26 XH 200	44200026	26	1F	183,93	181,14	190	120	65,0	80	24	163	13,47
27 XH 200	44200027	27	1F	191,01	188,22	205	120	65,0	80	24	164	14,42
28 XH 200	44200028	28	1F	198,09	195,29	212	120	65,0	80	24	165	15,44
30 XH 200	44200030	30	1F	212,23	209,44	227	120	65,0	80	24	167	17,69
32 XH 200	44200032	32	1F	226,38	223,59	240	120	65,0	80	24	169	19,95
34 XH 200	44200034	34	1F	240,53	237,74	256	120	65,0	80	24	170	22,75
38 XH 200	a richiesta	38	4	268,83	266,03	-	150	65,0	80	28	-	-
40 XH 200	a richiesta	40	4	282,98	280,18	-	150	65,0	100	28	-	-
48 XH 200	a richiesta	48	4	339,57	336,78	-	150	65,0	100	28	-	-
60 XH 200	a richiesta	60	4	424,47	421,67	-	150	65,0	100	28	-	-
72 XH 200	a richiesta	72	4	509,36	506,56	-	160	65,0	100	28	-	-
84 XH 200	a richiesta	84	4	594,25	591,46	-	160	65,0	100	28	-	-
96 XH 200	a richiesta	96	4	679,15	676,35	-	160	65,0	100	28	-	-
120 XH 200	a richiesta	120	4	848,93	846,14	-	160	65,0	100	28	-	-

MATERIALE **ACCIAIO**
C 45

MATERIALE **GHISA**



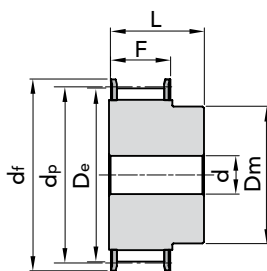
PULEGGE DENTATE CON FORO INIZIALE

PER CINGHIE POSITIVE

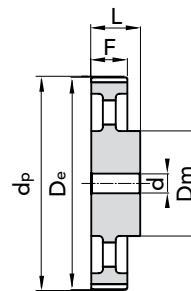
TIPO **XH 300**

PASSO 7/8" (22.22 mm)

Dentature diverse
fornibili a richiesta



ESEC. 1F



ESEC. 4

TIPO	CODICE	N. DENTI	ESEC.	Dp	De	Df FLANGIA	Dm MOZZO	F	L	d	N. FLANGIA	Peso kg.
18 XH 300	44300018	18	1F	127,34	124,55	140	100	90,5	110	28	155	8,9
19 XH 300	44300019	19	1F	134,41	131,62	146	100	90,5	110	28	156	9,2
20 XH 300	44300020	20	1F	141,49	138,69	155	100	90,5	110	28	157	10,61
21 XH 300	44300021	21	1F	148,56	145,77	160	110	90,5	110	28	158	11,87
22 XH 300	44300022	22	1F	155,64	152,84	170	110	90,5	110	28	159	13,08
24 XH 300	44300024	24	1F	169,79	166,99	184	120	90,5	110	28	161	15,77
25 XH 300	44300025	25	1F	176,86	174,07	188	120	90,5	110	28	162	17,13
26 XH 300	44300026	26	1F	183,93	181,14	190	120	90,5	110	28	163	18,55
27 XH 300	44300027	27	1F	191,01	188,22	205	120	90,5	110	28	164	19,9
28 XH 300	44300028	28	1F	198,09	195,29	212	150	90,5	110	28	165	22,27
30 XH 300	44300030	30	1F	212,23	209,44	227	150	90,5	110	28	167	25,39
32 XH 300	44300032	32	1F	226,38	223,59	240	150	90,5	110	28	169	28,73
34 XH 300	44300034	34	1F	240,53	237,74	256	150	90,5	110	28	170	34,2
38 XH 300	a richiesta	38	4	268,83	266,03	-	150	90,5	120	32	-	-
40 XH 300	a richiesta	40	4	282,98	280,18	-	150	90,5	120	32	-	-
48 XH 300	a richiesta	48	4	339,57	336,78	-	175	90,5	120	32	-	-
60 XH 300	a richiesta	60	4	424,47	421,67	-	175	90,5	120	32	-	-
72 XH 300	a richiesta	72	4	509,36	506,56	-	175	90,5	120	32	-	-
84 XH 300	a richiesta	84	4	594,25	591,46	-	175	90,5	120	32	-	-
96 XH 300	a richiesta	96	4	679,15	676,35	-	175	90,5	120	32	-	-
120 XH 300	a richiesta	120	4	848,93	846,14	-	175	90,5	120	32	-	-

MATERIALE **ACCIAIO**
C 45

MATERIALE **GHISA**



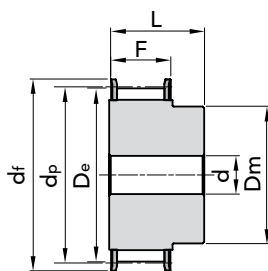
PULEGGE DENTATE CON FORO INIZIALE

PER CINGHIE POSITIVE

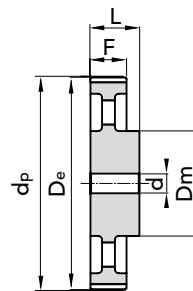
TIPO **XH 400**

PASSO 7/8" (22.22 mm)

Dentature diverse
fornibili a richiesta



ESEC. 1F



ESEC. 4

TIPO	CODICE	N. DENTI	ESEC.	Dp	De	Df FLANGIA	Dm MOZZO	F	L	d	N. FLANGIA	Peso kg.
18 XH 400	44400018	18	1F	127,34	124,55	140	100	118,0	132	32	155	9,6
19 XH 400	44400019	19	1F	134,41	131,62	146	100	118,0	132	32	156	10,8
20 XH 400	44400020	20	1F	141,49	138,69	155	100	118,0	132	32	157	12,87
21 XH 400	44400021	21	1F	148,56	145,77	160	110	118,0	132	32	158	14,42
22 XH 400	44400022	22	1F	155,64	152,84	170	110	118,0	132	32	159	15,44
24 XH 400	44400024	24	1F	169,79	166,99	184	120	118,0	132	32	161	19,22
25 XH 400	44400025	25	1F	176,86	174,07	188	120	118,0	132	32	162	21,05
26 XH 400	44400026	26	1F	183,93	181,14	190	120	118,0	132	32	163	22,8
27 XH 400	44400027	27	1F	191,01	188,22	205	120	118,0	132	32	164	24,66
28 XH 400	44400028	28	1F	198,09	195,29	212	150	118,0	132	32	165	27,23
30 XH 400	44400030	30	1F	212,23	209,44	227	150	118,0	132	32	167	31,3
32 XH 400	44400032	32	1F	226,38	223,59	240	150	118,0	132	32	169	35,2
34 XH 400	44400034	34	1F	240,53	237,74	256	150	118,0	132	32	170	40
38 XH 400	a richiesta	38	4	268,83	266,03	-	150	118,0	132	32	-	-
40 XH 400	a richiesta	40	4	282,98	280,18	-	150	118,0	132	32	-	-
48 XH 400	a richiesta	48	4	339,57	336,78	-	175	118,0	132	32	-	-
60 XH 400	a richiesta	60	4	424,47	421,67	-	175	118,0	132	32	-	-
72 XH 400	a richiesta	72	4	509,36	506,56	-	175	118,0	132	32	-	-
84 XH 400	a richiesta	84	4	594,25	591,46	-	175	118,0	132	32	-	-
96 XH 400	a richiesta	96	4	679,15	676,35	-	175	118,0	132	32	-	-
120 XH 400	a richiesta	120	4	848,93	846,14	-	175	118,0	132	32	-	-

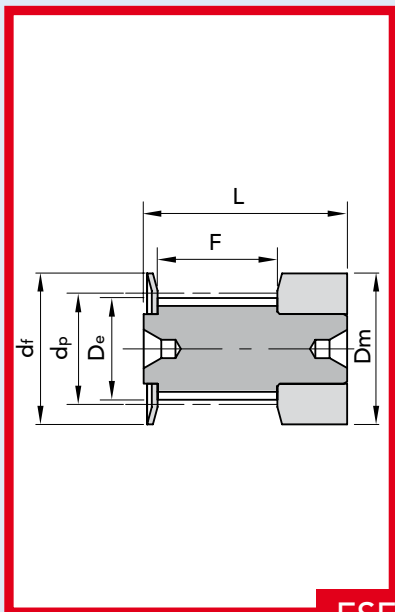
MATERIALE **ACCIAIO**
C 45

MATERIALE **GHISA**

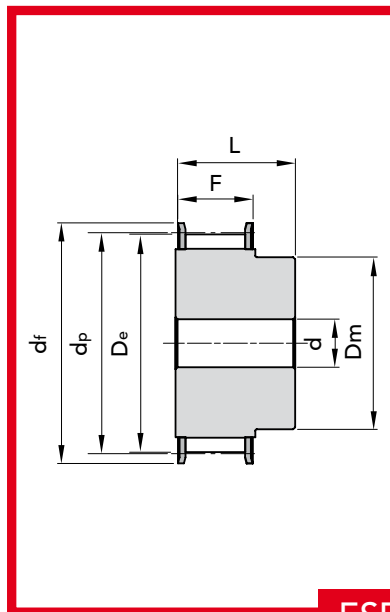


PULEGGE DENTATE CON FORO INIZIALE

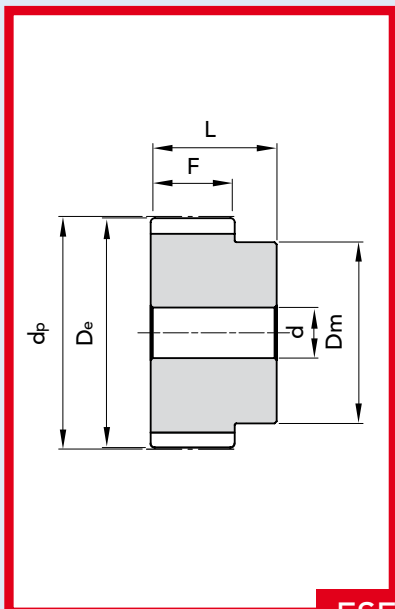
PULEGGE DENTATE CON FORO INIZIALE



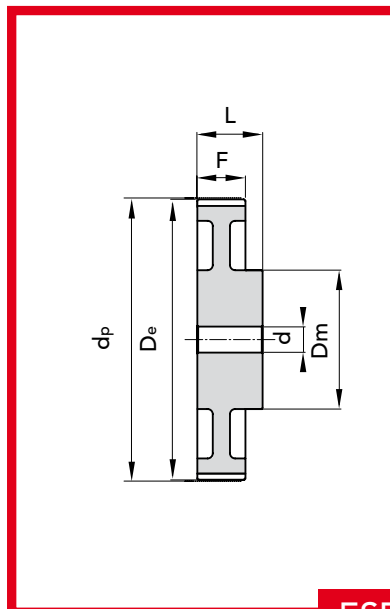
ESECUZIONE 0F



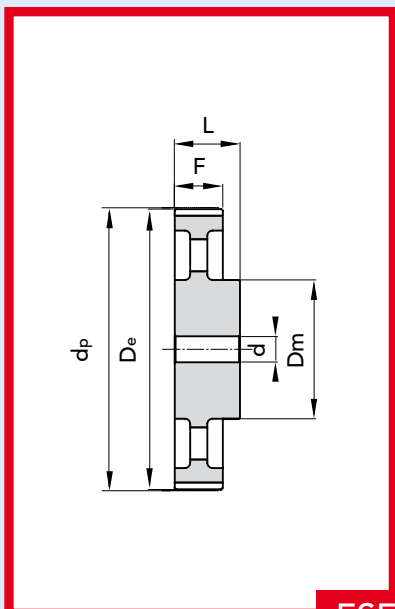
ESECUZIONE 1F



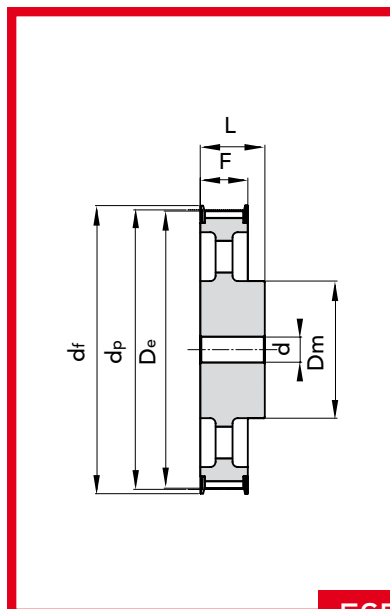
ESECUZIONE 2



ESECUZIONE 3



ESECUZIONE 4



ESECUZIONE 5F

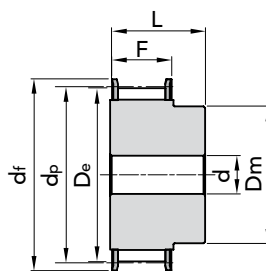
PULEGGE DENTATE CON FORO INIZIALE

PER CINGHIE POSITIVE

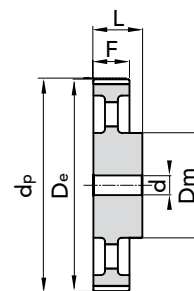
TIPO **XXH 200**

PASSO 1" 1/4 (31.75 mm)

Dentature diverse
fornibili a richiesta



ESEC. 1F



ESEC. 4

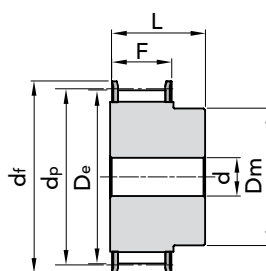
TIPO	CODICE	N. DENTI	ESEC.	Dp	De	Df FLANGIA	Dm MOZZO	F	L	d	N. FLANGIA	Peso kg.
18 XXH 200	44600018	18	1F	181,91	178,87	198	140	64,2	100	28	163	22,92
20 XXH 200	44600020	20	1F	202,13	199,08	212	150	64,2	100	28	165	28
22 XXH 200	44600022	22	1F	222,34	219,29	240	150	64,2	100	28	169	33,6
24 XXH 200	44600024	24	1F	242,55	239,50	267	150	64,2	100	28	173	39,7
26 XXH 200	44600026	26	1F	262,76	259,79	290	150	64,2	100	28	178	45,85
30 XXH 200	a richiesta	30	4	303,19	300,14	-	150	64,2	100	28	-	-
40 XXH 200	a richiesta	40	4	404,25	401,21	-	150	64,2	100	28	-	-
48 XXH 200	a richiesta	48	4	485,1	482,06	-	175	64,2	120	32	-	-
60 XXH 200	a richiesta	60	4	606,38	603,33	-	175	64,2	120	32	-	-
72 XXH 200	a richiesta	72	4	727,66	724,61	-	175	64,2	120	38	-	-
90 XXH 200	a richiesta	90	4	909,57	906,52	-	175	64,2	120	38	-	-

PER CINGHIE POSITIVE

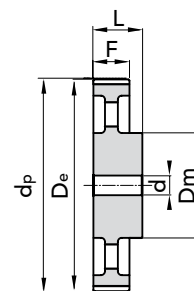
TIPO **XXH 300**

PASSO 1" 1/4 (31.75 mm)

Dentature diverse
fornibili a richiesta



ESEC. 1F



ESEC. 4

TIPO	CODICE	N. DENTI	ESEC.	Dp	De	Df FLANGIA	Dm MOZZO	F	L	d	N. FLANGIA	Peso kg.
18 XXH 300	44700018	18	1F	181,91	178,87	198	140	91,4	110	28	163	25,15
20 XXH 300	44700020	20	1F	202,13	199,08	212	150	91,4	110	28	165	30,72
22 XXH 300	44700022	22	1F	222,34	219,29	240	150	91,4	110	28	169	36,86
24 XXH 300	44700024	24	1F	242,55	239,50	267	150	91,4	110	28	173	43,55
26 XXH 300	44700026	26	1F	262,76	259,79	290	150	91,4	110	28	178	50,8
30 XXH 300	a richiesta	30	4	303,19	300,14	-	150	91,4	100	28	-	-
40 XXH 300	a richiesta	40	4	404,25	401,21	-	150	91,4	100	28	-	-
48 XXH 300	a richiesta	48	4	485,1	482,06	-	175	91,4	120	32	-	-
60 XXH 300	a richiesta	60	4	606,38	603,33	-	175	91,4	120	32	-	-
72 XXH 300	a richiesta	72	4	727,66	724,61	-	175	91,4	120	38	-	-
90 XXH 300	a richiesta	90	4	909,57	906,52	-	175	91,4	120	38	-	-

MATERIALE **ACCIAIO C 45**

MATERIALE **GHISA**



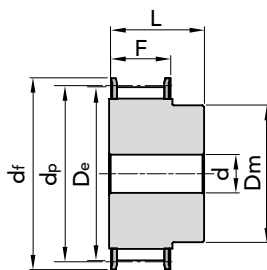
PULEGGE DENTATE CON FORO INIZIALE

PER CINGHIE POSITIVE

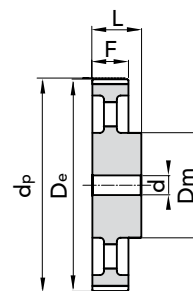
TIPO **XXH 400**

PASSO 1" 1/4 (31.75 mm)

Dentature diverse
fornibili a richiesta



ESEC. 1F



ESEC. 4

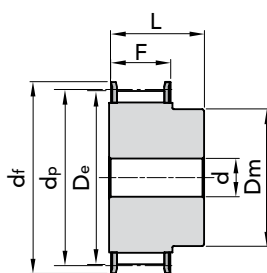
TIPO	CODICE	N. DENTI	ESEC.	Dp	De	Df FLANGIA	Dm MOZZO	F	L	d	N. FLANGIA	Peso kg.
18 XXH 400	44800018	18	1F	181,91	178,87	198	140	118,2	140	32	163	31,83
20 XXH 400	44800020	20	1F	202,13	199,08	212	150	118,2	140	32	165	38,88
22 XXH 400	44800022	22	1F	222,34	219,29	240	150	118,2	140	32	169	46,6
24 XXH 400	44800024	24	1F	242,55	239,50	267	150	118,2	140	32	173	55,1
26 XXH 400	44800026	26	1F	262,76	259,79	290	150	118,2	140	32	178	64,25
30 XXH 400	a richiesta	30	4	303,19	300,14	-	185	118,2	140	32	-	-
40 XXH 400	a richiesta	40	4	404,25	401,21	-	185	118,2	140	32	-	-
48 XXH 400	a richiesta	48	4	485,1	482,06	-	185	118,2	140	38	-	-
60 XXH 400	a richiesta	60	4	606,38	603,33	-	185	118,2	140	38	-	-
72 XXH 400	a richiesta	72	4	727,66	724,61	-	220	118,2	140	38	-	-
90 XXH 400	a richiesta	90	4	909,57	906,52	-	220	118,2	140	38	-	-

PER CINGHIE POSITIVE

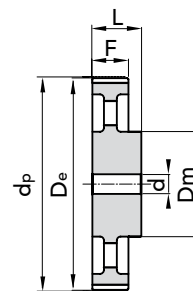
TIPO **XXH 500**

PASSO 1" 1/4 (31.75 mm)

Dentature diverse
fornibili a richiesta



ESEC. 1F



ESEC. 4

TIPO	CODICE	N. DENTI	ESEC.	Dp	De	Df FLANGIA	Dm MOZZO	F	L	d	N. FLANGIA	Peso kg.
18 XXH 500	44900018	18	1F	181,91	178,87	198	140	145,3	168	32	163	38
20 XXH 500	44900020	20	1F	202,13	199,08	212	150	145,3	168	32	165	44,05
22 XXH 500	44900022	22	1F	222,34	219,29	240	150	145,3	168	32	169	55,8
24 XXH 500	44900024	24	1F	242,55	239,50	267	150	145,3	168	32	173	62,9
26 XXH 500	44900026	26	1F	262,76	259,79	290	150	145,3	168	32	178	73,6
30 XXH 500	a richiesta	30	4	303,19	300,14	-	215	145,3	168	32	-	-
40 XXH 500	a richiesta	40	4	404,25	401,21	-	215	145,3	168	32	-	-
48 XXH 500	a richiesta	48	4	485,1	482,06	-	215	145,3	168	38	-	-
60 XXH 500	a richiesta	60	4	606,38	603,33	-	240	145,3	168	38	-	-
72 XXH 500	a richiesta	72	4	727,66	724,61	-	240	145,3	168	38	-	-
90 XXH 500	a richiesta	90	4	909,57	906,52	-	240	145,3	168	38	-	-

MATERIALE **ACCIAIO**
C 45

MATERIALE **GHISA**



PULEGGE DENTATE CON FORO INIZIALE TIPO XXH 400 - XXH 500

Le immagini non sono identificative del prodotto.