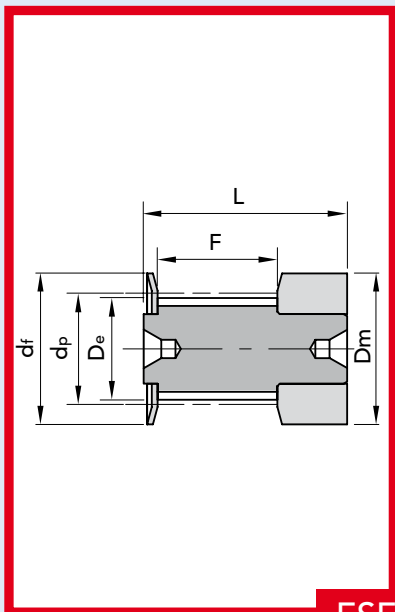
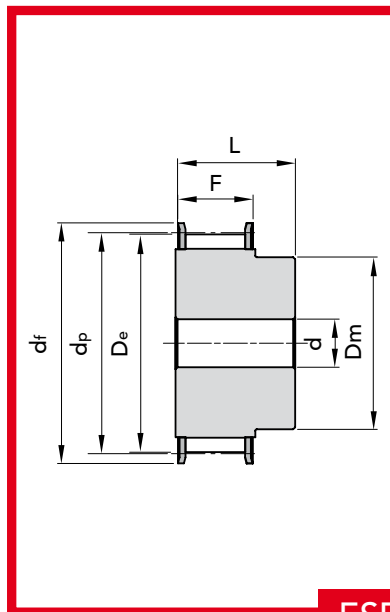


PULEGGE DENTATE CON FORO INIZIALE

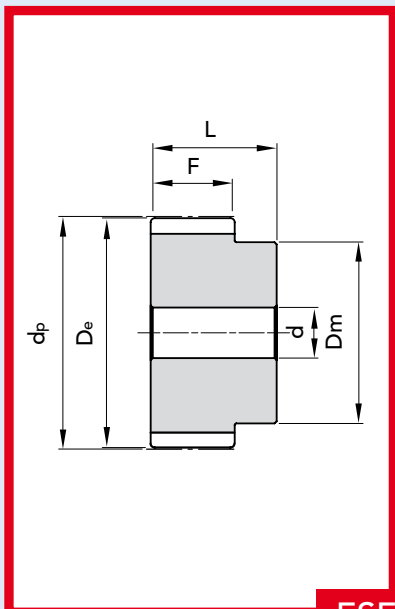
PULEGGE DENTATE CON FORO INIZIALE



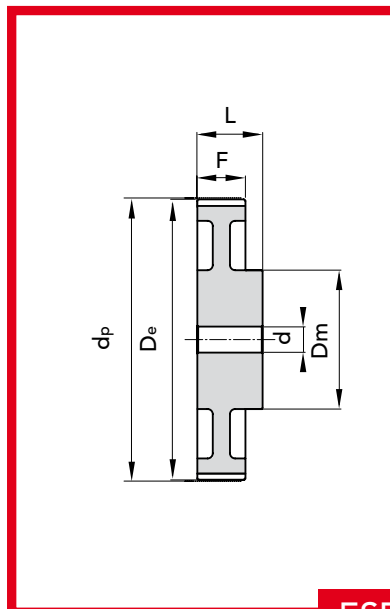
ESECUZIONE 0F



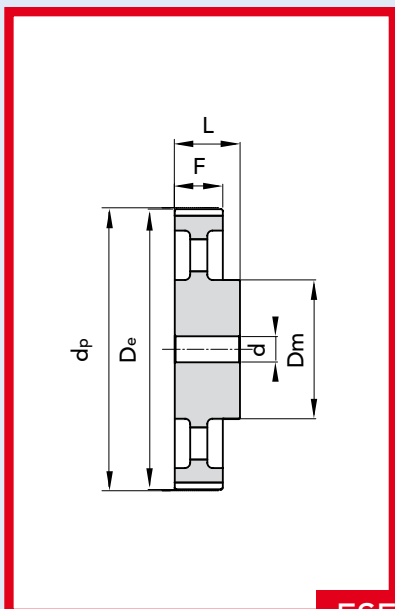
ESECUZIONE 1F



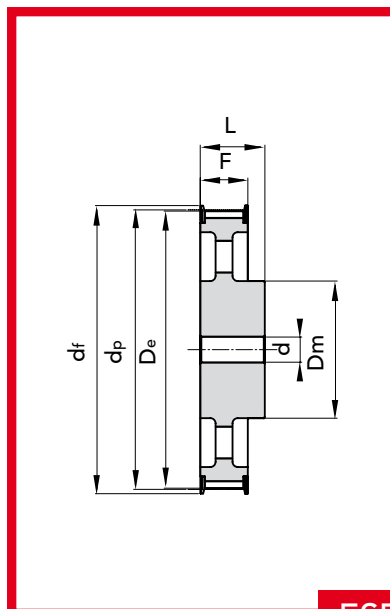
ESECUZIONE 2



ESECUZIONE 3



ESECUZIONE 4



ESECUZIONE 5F

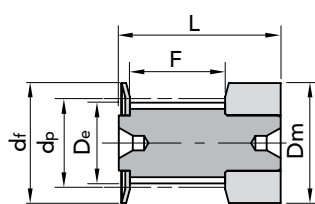
PULEGGE DENTATE CON FORO INIZIALE

PER CINGHIE POSITIVE

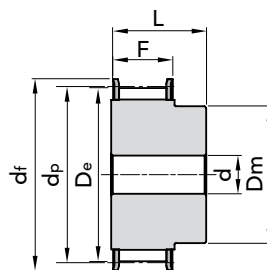
TIPO **MXL 025**

PASSO 0.080" (2.032 mm)

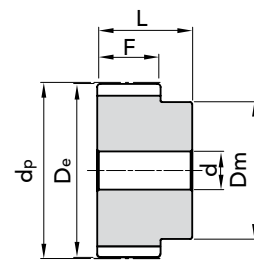
Dentature diverse
fornibili a richiesta



ESEC. 0F



ESEC. 1F



ESEC. 2

TIPO	CODICE	N. DENTI	ESEC.	Dp	De	Df FLANGIA	Dm MOZZO	F	L	d	N. FLANGIA	Peso kg.
16 MXL 025	42025116	16	0F	10,35	9,84	15	15	8,5	16,0	-	502	0,01
18 MXL 025	42025118	18	0F	11,64	11,12	16	16	8,5	16,0	-	503	0,01
20 MXL 025	42025120	20	0F	12,94	12,43	16	16	8,5	16,0	-	503	0,01
22 MXL 025	42025122	22	1F	14,23	13,72	17	10	11	16,0	3	504	0,01
24 MXL 025	42025124	24	1F	15,52	15,01	20	10	11	16,0	3	505	0,01
28 MXL 025	42025128	28	1F	18,11	17,60	25	11	11	16,0	3	506	0,01
30 MXL 025	42025130	30	1F	19,40	18,90	25	12	11	16,0	4	506	0,02
32 MXL 025	42025132	32	1F	20,70	20,19	26	14	11	16,0	4	507	0,02
36 MXL 025	42025136	36	1F	23,29	22,78	28	16	11	16,0	4	508	0,02
40 MXL 025	42025140	40	1F	25,87	25,37	32	18	11	16,0	4	509	0,03
42 MXL 025	42025142	42	1F	27,17	26,67	32	18	11	16,0	5	509	0,03
44 MXL 025	42025144	44	1F	28,46	27,95	36	18	11	16,0	5	510	0,03
48 MXL 025	42025148	48	2	31,05	30,54	-	20	11	16,0	5	-	0,03
60 MXL 025	42025160	60	2	38,81	38,30	-	24	11	16,0	5	-	0,04
72 MXL 025	42025172	72	2	46,57	46,06	-	25	11	16,0	6	-	0,05

MATERIALE **ALLUMINIO**



Le immagini non sono identificative del prodotto.

PULEGGE DENTATE CON FORO INIZIALE TIPO MXL 025

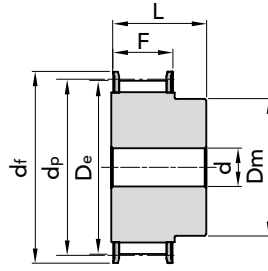
PULEGGE DENTATE CON FORO INIZIALE

PER CINGHIE POSITIVE

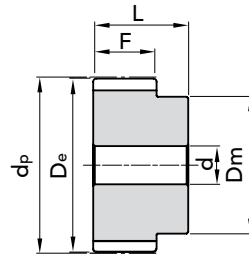
TIPO **XL 037**

PASSO 1/5" (5.08 mm)

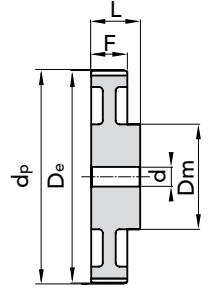
Dentature diverse
fornibili a richiesta



ESEC. 1F



ESEC. 2



ESEC. 3

TIPO	CODICE ALLUMINIO	CODICE ACCIAIO	N. DENTI	ESEC.	Dp	De	Df FLANGIA	Dm MOZZO	F	L	d	N. FLANGIA	Peso Acc kg.	Peso All Kg.
10 XL 037	42037110	42037010	10	1F	16,17	15,66	23	10	14,3	20	-	1	0,01	0,01
11 XL 037	42037111	42037011	11	1F	17,79	17,28	23	10	14,3	20	-	1	0,01	0,01
12 XL 037	42037112	42037012	12	1F	19,40	18,90	25	10	14,3	20	-	2	0,01	0,01
13 XL 037	42037113	42037013	13	1F	21,02	20,51	25	10	14,3	20	-	2	0,01	0,01
14 XL 037	42037114	42037014	14	1F	22,64	22,13	28	15	14,3	20	-	4	0,02	0,02
15 XL 037	42037115	42037015	15	1F	24,26	23,75	28	15	14,3	20	-	4	0,02	0,02
16 XL 037	42037116	42037016	16	1F	25,87	25,36	32	16	14,3	20	-	5	0,03	0,03
17 XL 037	42037117	42037017	17	1F	27,49	26,98	32	20	14,3	20	-	6	0,03	0,03
18 XL 037	42037118	42037018	18	1F	29,11	28,60	35,0	20	14,3	20	-	7	0,04	0,04
19 XL 037	42037119	42037019	19	1F	30,72	30,22	35	20	14,3	22	-	7	0,04	0,04
20 XL 037	42037120	42037020	20	1F	32,34	31,83	38	24	14,3	22	-	9	0,05	0,05
21 XL 037	42037121	42037021	21	1F	33,96	33,45	38	24	14,3	22	-	9	0,05	0,05
22 XL 037	42037122	42037022	22	1F	35,57	35,07	41	25	14,3	22	6	10	0,06	0,06
24 XL 037	42037124	42037024	24	1F	38,81	38,30	44	30	14,3	22	6	12	0,06	0,06
26 XL 037	42037126	42037026	26	1F	42,04	41,53	48	30	14,3	22	8	11	0,09	0,09
27 XL 037	42037127	42037027	27	1F	43,66	43,15	48	30	14,3	22	8	11	0,09	0,09
28 XL 037	42037128	42037028	28	1F	45,28	44,77	51	34	14,3	22	8	16	0,1	0,1
30 XL 037	42037130	42037030	30	1F	48,51	48,00	54	38	14,3	22	8	18	0,12	0,12
32 XL 037	42037132	42037032	32	1F	51,74	51,24	57	38	14,3	25	8	20	0,12	0,12
34 XL 037	42037134	42037034	34	1F	54,98	54,47	61	38	14,3	25	8	22	0,13	0,13
35 XL 037	42037135	42037035	35	1F	56,60	56,09	61	38	14,3	25	8	22	0,14	0,14
36 XL 037	42037136		36	2	58,21	57,70	-	45	14,3	25	8	-		0,14
38 XL 037	42037138		38	2	61,45	60,94	-	45	14,3	25	8	-		0,15
40 XL 037	42037140		40	2	64,68	64,17	-	45	14,3	25	8	-		0,16
42 XL 037	42037142		42	2	67,91	67,41	-	45	14,3	25	8	-		0,18
44 XL 037	42037144		44	2	71,15	70,64	-	45	14,3	25	8	-		0,19
48 XL 037	42037148		48	3	77,62	77,11	-	45	14,3	25	10	-		0,19
60 XL 037	42037160		60	3	97,02	96,51	-	45	14,3	25	10	-		0,22
72 XL 037	42037172		72	3	116,42	115,92	-	45	14,3	25	10	-		0,44

MATERIALE **ACCIAIO/ALLUMINIO**

MATERIALE **ALLUMINIO**

