



DKP/CP DN 25÷65
PVC-U / PVC-C / PP-H / PVDF

Valvola a membrana a due vie a comando pneumatico

DKP/CP DN 25÷65

La valvola a membrana DKP/CP è particolarmente adatta per regolazione ed intercettazione di fluidi abrasivi o contenenti impurità. La nuova geometria interna del corpo ottimizza l'efficienza fluidodinamica incrementando la portata e garantisce un'ottima linearità della curva di regolazione. La DKP/CP si presenta con ingombri e pesi decisamente ridotti.

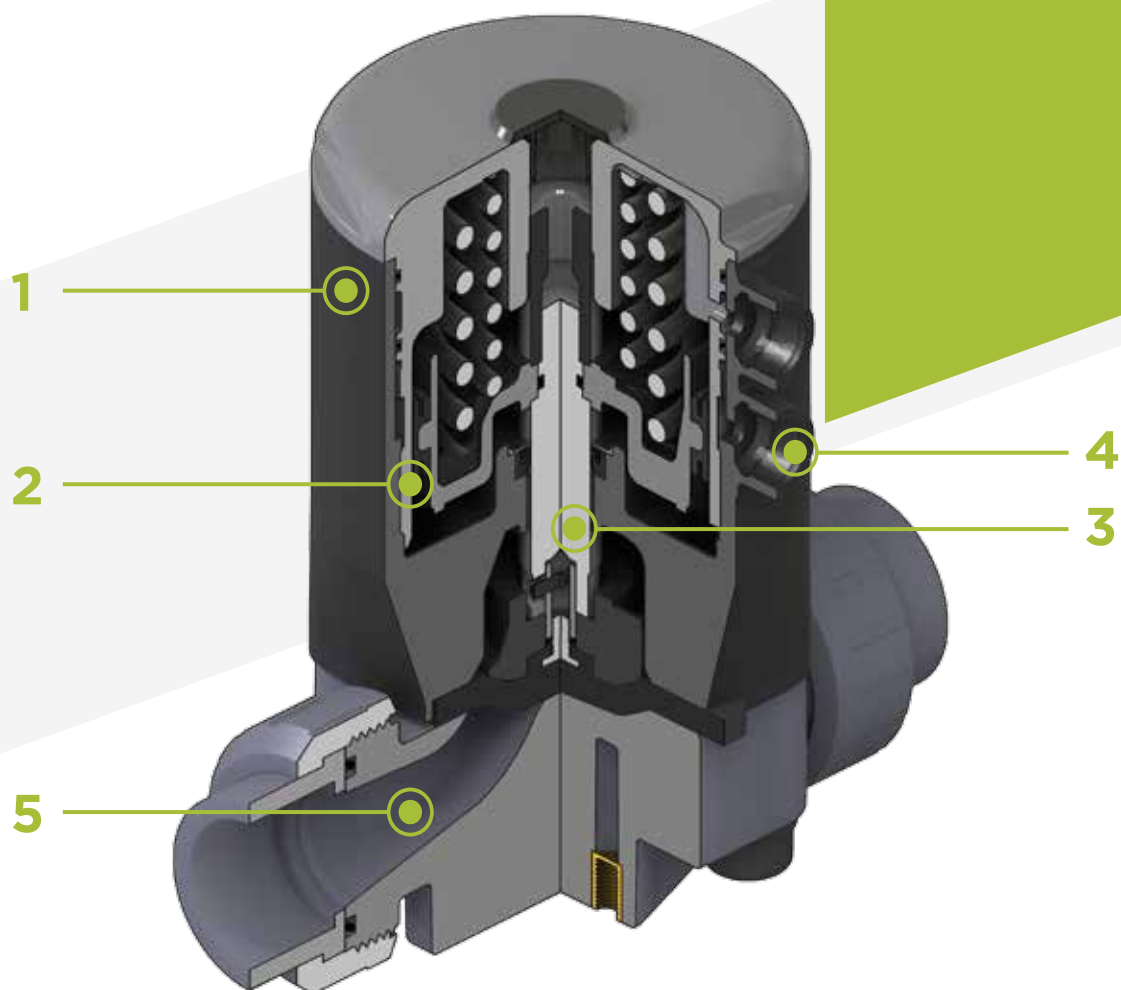
VALVOLA A MEMBRANA A 2 VIE A COMANDO PNEUMATICO

- Sistema di giunzione per incollaggio, per filettatura e per flangiatura
- **Design fluidodinamico ottimizzato:** massima resa di portata grazie all'efficienza fluidodinamica ottimizzata che caratterizza la nuova geometria interna del corpo
- **Attuatore a pistone in IXEF® compatto e leggero** idoneo ad utilizzo in condizioni ambientali gravose
- **Organi di manovra interni ad elevate prestazioni:** pistone in IXEF® ad alta resistenza meccanica dotato di guarnizione primaria con sistema di lubrificazione
- **Modularità della gamma:** solo 3 attuatori e membrane per 5 diverse misure di valvola
- Viti di fissaggio del coperchio in acciaio AISI 316 protette dall'ambiente esterno da tappi in PE. Assenza di parti metalliche esposte all'ambiente esterno per prevenire ogni rischio di corrosione
- **Sistema di tenuta CDSA** (Circular Diaphragm Sealing Angle) che, grazie alla distribuzione uniforme della pressione dell'otturatore sulla membrana di tenuta, offre i seguenti vantaggi:
 - diminuzione della coppia di serraggio delle viti che fissano il corpo valvola all'attuatore
 - minore stress meccanico per tutti i componenti della valvola (attuatore, corpo e membrana)
 - facilità di pulizia delle zone interne della valvola
 - minimizzazione del rischio di accumulo di depositi, contaminazione o danneggiamento della membrana a causa di fenomeni di cristallizzazione

Specifiche tecniche	
Costruzione	Valvola a membrana a comando pneumatico a portata ottimizzata
Gamma dimensionale	DN 25 ÷ 65
Pressione nominale	PN 10 con acqua a 20 °C
Campo di temperatura	PVC-U: 0 °C ÷ 60 °C - PVC-C: 0 °C ÷ 100 °C PP-H: 0 °C ÷ 100 °C - PVDF: -20 °C ÷ 120 °C
Standard di accoppiamento	Incollaggio: EN ISO 1452, EN ISO 15493, EN ISO 15494, EN ISO 10931, BS 4346-1, DIN 8063, NF T54-028, ASTM D 2467, ASTM F 439. Accoppiabili con tubi secondo EN ISO 1452, EN ISO 15493, EN ISO 15494, EN ISO 10931, DIN 8062, NF T54-016, ASTM D 1785, ASTM F 441 Filettatura: ISO 228-1, DIN 2999, ASTM D 2464 Flangiatura: ISO 7005-1, EN ISO 1452, EN ISO 15493, EN 1092-1, EN ISO 15494, EN ISO 10931, EN 558-1, DIN 2501, ANSI B16.5 Cl.150, JIS B2220
Riferimenti normativi	Criteri Costruttivi: EN ISO 16138, EN ISO 1452, EN ISO 15493, EN ISO 15494, EN ISO 10931 Metodi e requisiti dei test: ISO 9393 Criteri di installazione: DVS 2204, DVS 2221, DVS 2202-1, DVS 2201-1, DVS 2207-11, DVS 2207-15, DVS 2208-1, UNI 11242, UNI 11318
Materiale valvola	PVC-U / PP-H (PVDF e PVC-C disponibili su richiesta)
Materiale membrana	EPDM, FPM, PTFE (a richiesta NBR)
Opzioni di comando	Attuatore pneumatico

L'attuatore a pistone in IXEF® compatto e leggero fa di DKP/CP la scelta ideale per applicazioni dove è richiesta un'elevata frequenza di azionamento e una lunga durata della valvola.

Specifiche tecniche - attuatore pneumatico	
Costruzione	Attuatore pneumatico a pistone a semplice effetto (NC-NO) e doppio effetto (DA)
Materiale attuatore	Corpo e coperchio: IXEF® (PA-GR)
Pressione aria di comando	Minima: in funzione della pressione di esercizio e della funzione dell'attuatore (vedi grafici di dettaglio) Massima: NC: 7 bar - NO: 5 bar - DA: 5 bar
Alimentazione	Aria compressa filtrata secca o lubrificata. Per utilizzo di altri fluidi consultare il servizio tecnico FIP
Temperatura del fluido di comando	Max 40 °C
Temperatura di utilizzo	-20 °C ÷ 50 °C
Accessori disponibili	<ul style="list-style-type: none"> • Indicatore ottico di posizione • Limitatore di corsa con indicatore di posizione • Limitatore di corsa con indicatore di posizione e comando manuale di emergenza • Microinterruttori di fine corsa • Posizionatore elettropneumatico • Elettrovalvole pilota 3-5/2 vie per montaggio diretto o in batteria • Piastrina distanziale



1 Attuatore a pistone in IXEF® compatto e leggero con sistema di contenimento perimetrale della membrana che garantisce una compressione ideale della gomma evitando l'espansione laterale

2 Pistone in IXEF® ad alta resistenza meccanica dotato di guarnizione primaria con sistema di lubrificazione che permette di effettuare fino a 1 milione di azionamenti senza mostrare segni di usura

3 Stelo in acciaio inox ad alta resistenza con connessione a pin flottante tra stelo dell'attuatore e membrana per aumentarne la tenuta e la durata evitando carichi concentrati

4 Agevole installazione anche in spazi ristretti: **ingressi dell'aria compressa con connessioni filettate metalliche G 1/4"** con possibilità di essere fornite in linea con la tubazione

5 Nuovo design interno del corpo valvola.

Coefficiente di flusso sensibilmente aumentato e ridotte perdite di carico. L'efficienza raggiunta ha permesso inoltre di **ridurre gli ingombri e i pesi** della valvola.

Linearità di regolazione: i profili interni della valvola permettono anche di migliorare notevolmente la curva caratteristica della valvola per ottenere una **regolazione particolarmente sensibile e accurata** su tutta la corsa dell'otturatore

DATI TECNICI

VARIAZIONE DELLA PRESSIONE IN FUNZIONE DELLA TEMPERATURA

Per acqua o fluidi non pericolosi nei confronti dei quali il materiale è classificato CHIMICAMENTE RESISTENTE. In altri casi è richiesta un'adeguata diminuzione della pressione nominale PN (25 anni con fattore sicurezza).

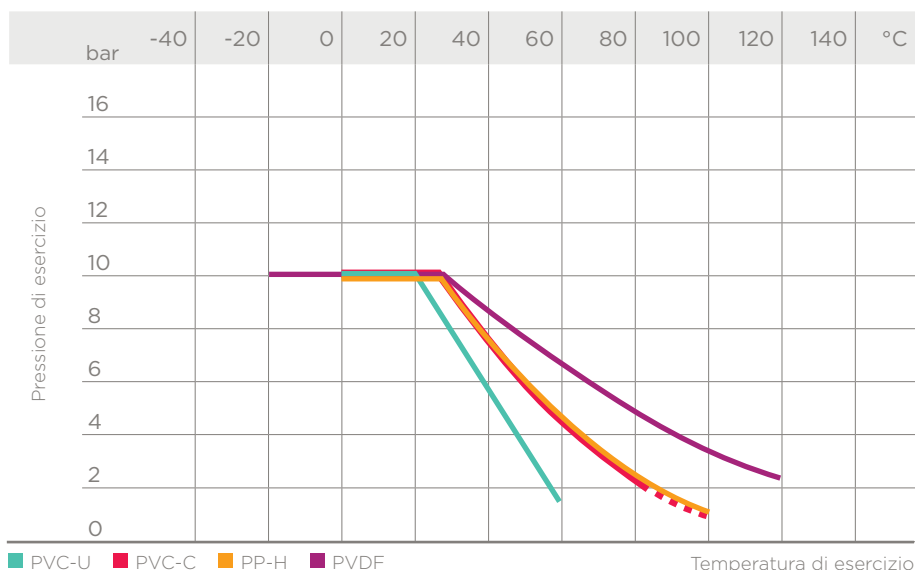
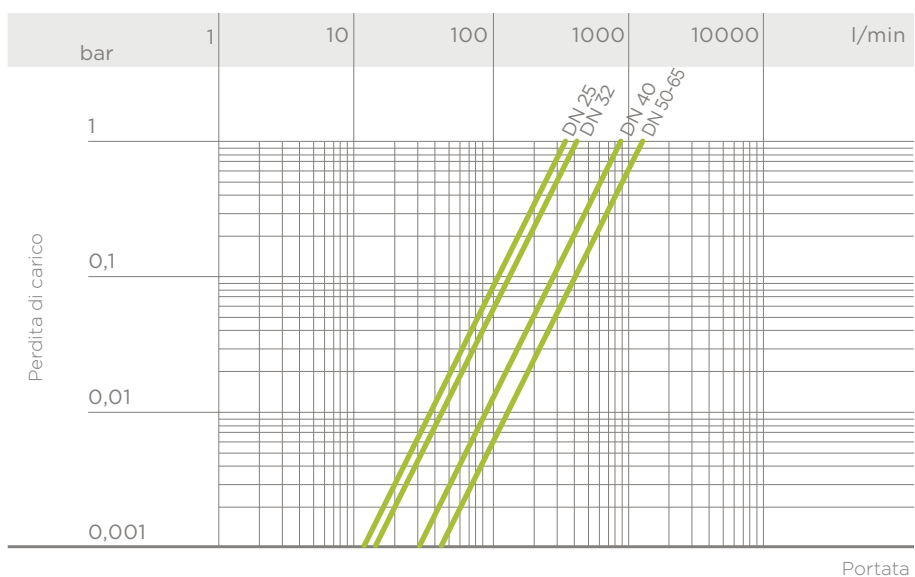


DIAGRAMMA DELLE PERDITE DI CARICO



COEFFICIENTE DI FLUSSO K_v100

Per coefficiente di flusso K_v100 si intende la portata Q in litri al minuto di acqua a 20°C che genera una perdita di carico $\Delta p = 1$ bar per una determinata posizione della valvola.

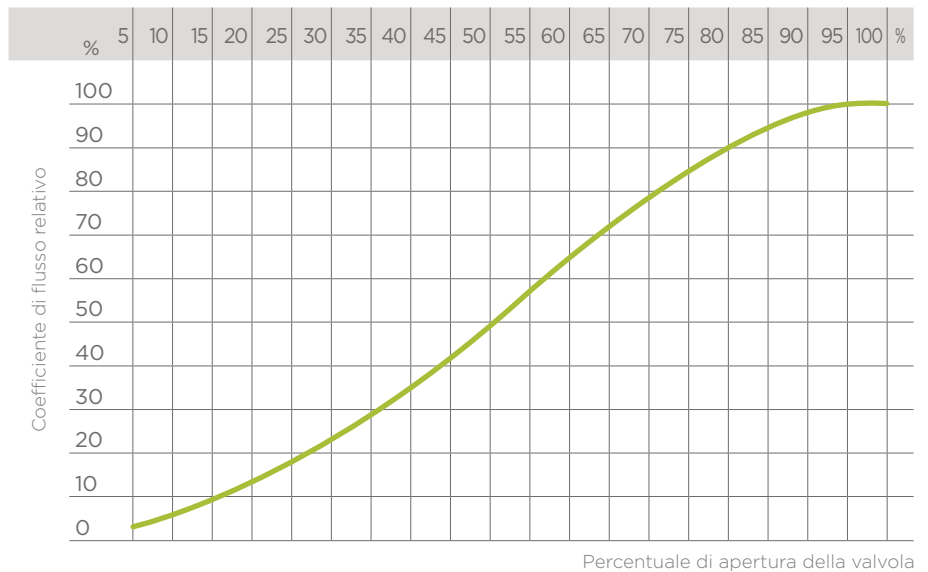
I valori K_v100 indicati in tabella si intendono per valvola completamente aperta.

DN	25	32	40	50	65
K_v100 l/min	333	396	869	1359	1320

DATI TECNICI

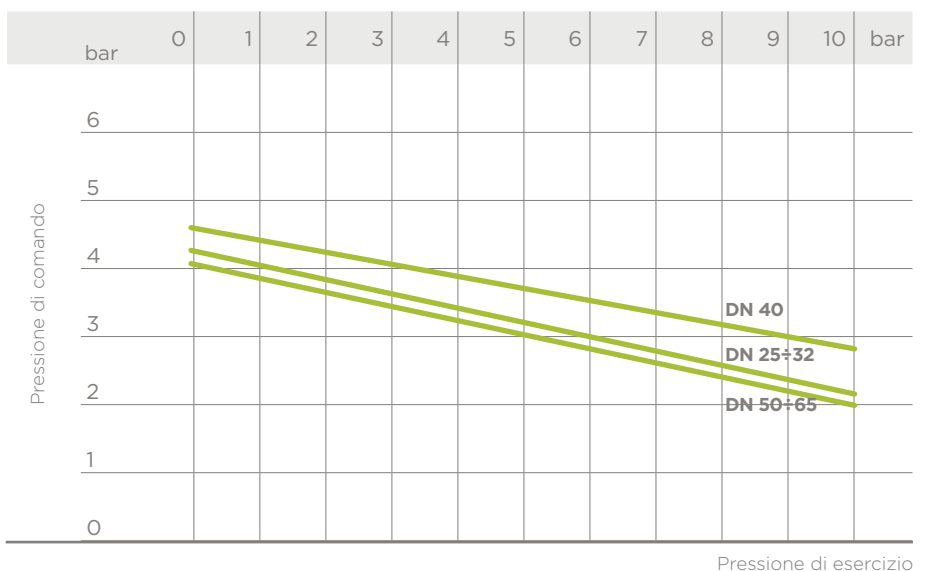
DIAGRAMMA DEL COEFFICIENTE DI FLUSSO RELATIVO

Per coefficiente di flusso relativo si intende l'andamento della portata in funzione della corsa di apertura della valvola.



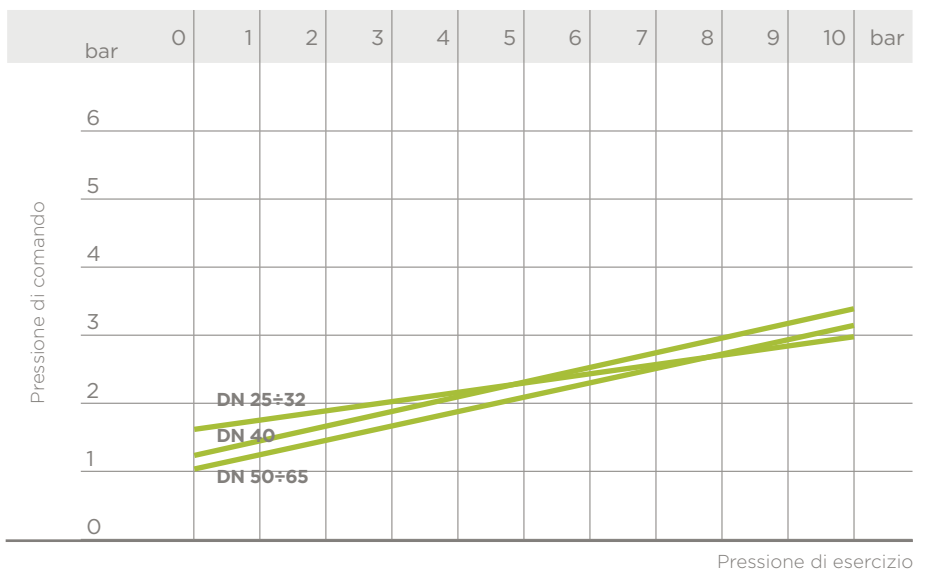
PRESSIONE DI COMANDO IN FUNZIONE DELLA PRESSIONE DI ESERCIZIO DKP/CP NC

Pressione minima di comando in funzione della pressione di esercizio con membrana in EPDM/FPM



PRESSIONE DI COMANDO IN FUNZIONE DELLA PRESSIONE DI ESERCIZIO DKP/CP NO-DA

Pressione minima di comando in funzione della pressione di esercizio con membrana in EPDM/FPM



CARATTERISTICHE DI FUNZIONAMENTO

	Doppio effetto (DA)	Semplice effetto (SA)	
Tipo di funzionamento	doppio effetto	normalmente chiuso (NC)	normalmente aperto (NO)
Apertura della valvola	aria	aria	molla
Chiusura della valvola	aria	molla	aria

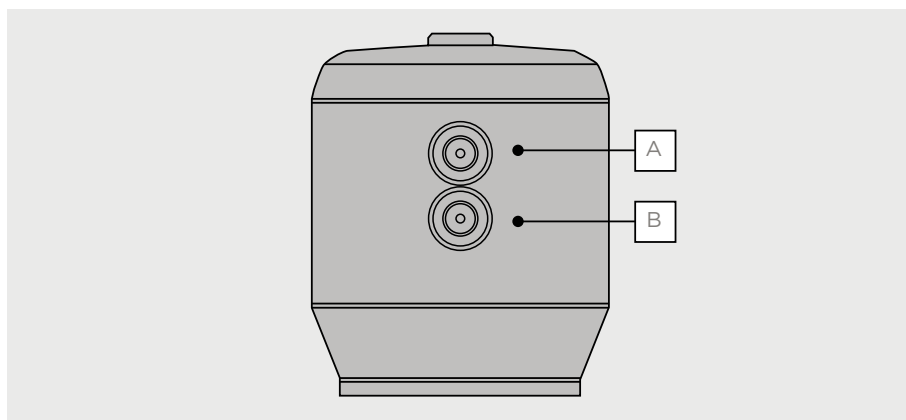
CAPACITÀ ATTUATORE

NI: Normal-litro
volume alla pressione atmosferica

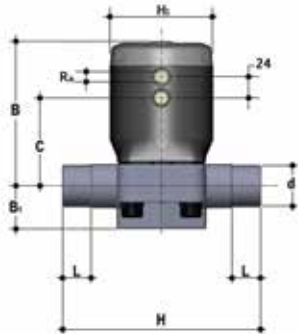
DN	25	32	40	50	65
NC	0,17 NI	0,17 NI	0,31 NI	0,68 NI	0,68 NI
NO	0,19 NI	0,19 NI	0,33 NI	0,79 NI	0,79 NI
DA	0,20 NI	0,20 NI	0,34 NI	0,80 NI	0,80 NI

CONNESSIONI DELL'ARIA COMPRESSA

Tipo di funzionamento	Normalmente chiusa (NC)	Normalmente aperta (NO)	Doppio effetto (DA)
Apertura della valvola	Ingresso B	-	Ingresso B
Chiusura della valvola	-	Ingresso A	Ingresso A



DIMENSIONI RANGE DKP/CP



DKPDV/CP DKPDM/CP

Valvola a membrana a comando pneumatico con attacchi maschio, serie metrica PVC-U, PP-H

d	DN	PN	B	B ₁	C	H	H ₁	L	Ra	NC	NO	^g DA
32	25	10	140	33	90	154	95	22	1/4"	1344	1208	1098
40	32	10	142	30	92	174	95	26	1/4"	1388	1252	1142
50	40	10	169	35	101	194	114	31	1/4"	2444	1809	1699
63	50	10	211	46	140	224	144	38	1/4"	4354	3265	3068
75	65	10	211	46	140	284	144	44	1/4"	4484	3395	3198

Dati relativi alla versione in PVC-U. Versioni in PVC-C e PVDF disponibili su richiesta

Codici DKP/CP NC

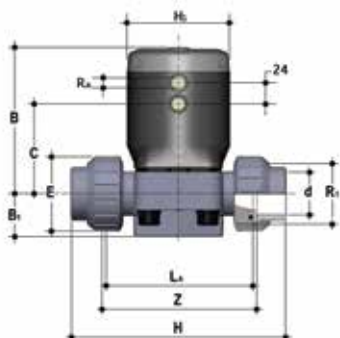
d	DN	DKPDV/CP PVC-U			DKPDM/CP PP-H		
		EPDM	FPM	PTFE	EPDM	FPM	PTFE
32	25	DKPDVNC032E	DKPDVNC032F	DKPDVNC032P	DKPDMNC032E	DKPDMNC032F	DKPDMNC032P
40	32	DKPDVNC040E	DKPDVNC040F	DKPDVNC040P	DKPDMNC040E	DKPDMNC040F	DKPDMNC040P
50	40	DKPDVNC050E	DKPDVNC050F	DKPDVNC050P	DKPDMNC050E	DKPDMNC050F	DKPDMNC050P
63	50	DKPDVNC063E	DKPDVNC063F	DKPDVNC063P	DKPDMNC063E	DKPDMNC063F	DKPDMNC063P
75	65	DKPDVNC075E	DKPDVNC075F	DKPDVNC075P	DKPDMNC075E	DKPDMNC075F	DKPDMNC075P

Codici DKP/CP NO

d	DN	DKPDV/CP PVC-U			DKPDM/CP PP-H		
		EPDM	FPM	PTFE	EPDM	FPM	PTFE
32	25	DKPDVNO032E	DKPDVNO032F	DKPDVNO032P	DKPDMNO032E	DKPDMNO032F	DKPDMNO032P
40	32	DKPDVNO040E	DKPDVNO040F	DKPDVNO040P	DKPDMNO040E	DKPDMNO040F	DKPDMNO040P
50	40	DKPDVNO050E	DKPDVNO050F	DKPDVNO050P	DKPDMNO050E	DKPDMNO050F	DKPDMNO050P
63	50	DKPDVNO063E	DKPDVNO063F	DKPDVNO063P	DKPDMNO063E	DKPDMNO063F	DKPDMNO063P
75	65	DKPDVNO075E	DKPDVNO075F	DKPDVNO075P	DKPDMNO075E	DKPDMNO075F	DKPDMNO075P

Codici DKP/CP DA

d	DN	DKPDV/CP PVC-U			DKPDM/CP PP-H		
		EPDM	FPM	PTFE	EPDM	FPM	PTFE
32	25	DKPDVDA032E	DKPDVDA032F	DKPDVDA032P	DKPMDA032E	DKPMDA032F	DKPMDA032P
40	32	DKPDVDA040E	DKPDVDA040F	DKPDVDA040P	DKPMDA040E	DKPMDA040F	DKPMDA040P
50	40	DKPDVDA050E	DKPDVDA050F	DKPDVDA050P	DKPMDA050E	DKPMDA050F	DKPMDA050P
63	50	DKPDVDA063E	DKPDVDA063F	DKPDVDA063P	DKPMDA063E	DKPMDA063F	DKPMDA063P
75	65	DKPDVDA075E	DKPDVDA075F	DKPDVDA075P	DKPMDA075E	DKPMDA075F	DKPMDA075P



DKPUIV/CP DKPUIM/CP

Valvola a membrana a comando pneumatico con attacchi a bocchettone femmina, serie metrica PVC-U, PP-H

d	DN	PN	B	B ₁	C	E	H	H ₁	La	R ₁	Z	NC	NO	g DA
32	25	10	140	33	90	58	168	95	116	1" 1/2	124	1452	1316	1206
40	32	10	142	30	92	72	192	95	134	2"	140	1578	1442	1332
50	40	10	169	35	101	79	222	114	154	2" 1/4	160	2656	2021	1911
63	50	10	211	46	140	98	266	144	184	2" 3/4	190	4750	3661	3464

Dati relativi alla versione in PVC-U. Versioni in PVC-C e PVDF disponibili su richiesta

Codici DKP/CP NC

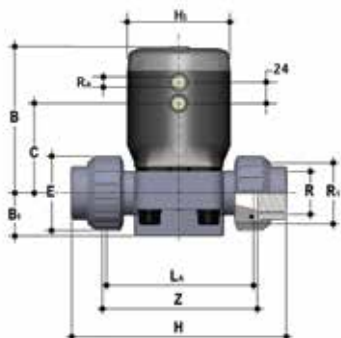
d	DN	DKPUIV/CP PVC-U			DKPUIM/CP PP-H		
		EPDM	FPM	PTFE	EPDM	FPM	PTFE
32	25	DKPUIVNC032E	DKPUIVNC032F	DKPUIVNC032P	DKPUIMNC032E	DKPUIMNC032F	DKPUIMNC032P
40	32	DKPUIVNC040E	DKPUIVNC040F	DKPUIVNC040P	DKPUIMNC040E	DKPUIMNC040F	DKPUIMNC040P
50	40	DKPUIVNC050E	DKPUIVNC050F	DKPUIVNC050P	DKPUIMNC050E	DKPUIMNC050F	DKPUIMNC050P
63	50	DKPUIVNC063E	DKPUIVNC063F	DKPUIVNC063P	DKPUIMNC063E	DKPUIMNC063F	DKPUIMNC063P

Codici DKP/CP NO

d	DN	DKPUIV/CP PVC-U			DKPUIM/CP PP-H		
		EPDM	FPM	PTFE	EPDM	FPM	PTFE
32	25	DKPUIVNO032E	DKPUIVNO032F	DKPUIVNO032P	DKPUIMNO032E	DKPUIMNO032F	DKPUIMNO032P
40	32	DKPUIVNO040E	DKPUIVNO040F	DKPUIVNO040P	DKPUIMNO040E	DKPUIMNO040F	DKPUIMNO040P
50	40	DKPUIVNO050E	DKPUIVNO050F	DKPUIVNO050P	DKPUIMNO050E	DKPUIMNO050F	DKPUIMNO050P
63	50	DKPUIVNO063E	DKPUIVNO063F	DKPUIVNO063P	DKPUIMNO063E	DKPUIMNO063F	DKPUIMNO063P

Codici DKP/CP DA

d	DN	DKPUIV/CP PVC-U			DKPUIM/CP PP-H		
		EPDM	FPM	PTFE	EPDM	FPM	PTFE
32	25	DKPUIVDA032E	DKPUIVDA032F	DKPUIVDA032P	DKPUIMDA032E	DKPUIMDA032F	DKPUIMDA032P
40	32	DKPUIVDA040E	DKPUIVDA040F	DKPUIVDA040P	DKPUIMDA040E	DKPUIMDA040F	DKPUIMDA040P
50	40	DKPUIVDA050E	DKPUIVDA050F	DKPUIVDA050P	DKPUIMDA050E	DKPUIMDA050F	DKPUIMDA050P
63	50	DKPUIVDA063E	DKPUIVDA063F	DKPUIVDA063P	DKPUIMDA063E	DKPUIMDA063F	DKPUIMDA063P



DKPUFV/CP

Valvola a membrana a comando pneumatico con attacchi a bocchettone femmina, filettatura cilindrica gas PVC-U

d	DN	PN	B	B ₁	C	E	H	H ₁	La	R ₁	Ra	Z	NC	NO	^g DA
1"	25	10	140	33	90	58	165	95	116	1" 1/2	1/4"	127	1452	1316	1206
1" 1/4	32	10	142	30	92	72	188	95	134	2"	1/4"	145	1578	1442	1332
1" 1/2	40	10	169	35	101	79	208	114	154	2" 1/4	1/4"	165	2656	2021	1911
2"	50	10	211	46	140	98	246	144	184	2" 3/4	1/4"	195	4750	3661	3464

Versioni in PVC-C disponibili su richiesta

Codici DKP/CP NC

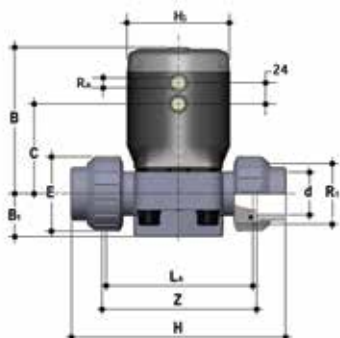
d	DN	DKPUFV/CP PVC-U	
		EPDM	FPM
1"	25	DKPUFVNC100E	DKPUFVNC100F
1" 1/4	32	DKPUFVNC114E	DKPUFVNC114F
1" 1/2	40	DKPUFVNC112E	DKPUFVNC112F
2"	50	DKPUFVNC200E	DKPUFVNC200F

Codici DKP/CP NO

d	DN	DKPUFV/CP PVC-U	
		EPDM	FPM
1"	25	DKPUFVNO100E	DKPUFVNO100F
1" 1/4	32	DKPUFVNO114E	DKPUFVNO114F
1" 1/2	40	DKPUFVNO112E	DKPUFVNO112F
2"	50	DKPUFVNO200E	DKPUFVNO200F

Codici DKP/CP DA

d	DN	DKPUFV/CP PVC-U	
		EPDM	FPM
1"	25	DKPUFVDA100E	DKPUFVDA100F
1" 1/4	32	DKPUFVDA114E	DKPUFVDA114F
1" 1/2	40	DKPUFVDA112E	DKPUFVDA112F
2"	50	DKPUFVDA200E	DKPUFVDA200F



DKPUAV/CP

Valvola a membrana a comando pneumatico con attacchi a bocchettone femmina per incollaggio, serie ASTM PVC-U

d	DN	PN	B	B ₁	C	E	H	H ₁	La	R ₁	Ra	Z	NC	NO	^g DA
1"	25	10	140	33	90	58	180	95	116	1" 1/2	1/4"	122	1452	1316	1206
1" 1/4	32	10	142	30	92	72	208	95	134	2"	1/4"	144	1578	1442	1332
1" 1/2	40	10	169	35	101	79	234	114	154	2" 1/4	1/4"	164	2656	2021	1911
2"	50	10	211	46	140	98	272	144	184	2" 3/4	1/4"	195	4750	3661	3464

Dati relativi alla versione in PVC-U. Versioni in PP-H, PVC-C e PVDF disponibili su richiesta

Codici DKP/CP NC

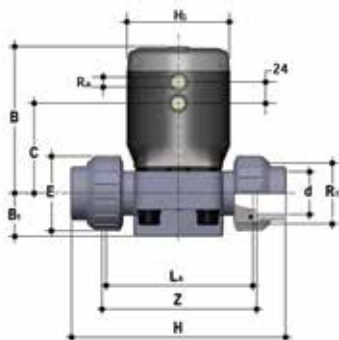
d	DN	DKPUAV/CP PVC-U	
		EPDM	FPM
1"	25	DKPUAVNC100E	DKPUAVNC100F
1" 1/4	32	DKPUAVNC114E	DKPUAVNC114F
1" 1/2	40	DKPUAVNC112E	DKPUAVNC112F
2"	50	DKPUAVNC200E	DKPUAVNC200F

Codici DKP/CP NO

d	DN	DKPUAV/CP PVC-U	
		EPDM	FPM
1"	25	DKPUAVNO100E	DKPUAVNO100F
1" 1/4	32	DKPUAVNO114E	DKPUAVNO114F
1" 1/2	40	DKPUAVNO112E	DKPUAVNO112F
2"	50	DKPUAVNO200E	DKPUAVNO200F

Codici DKP/CP DA

d	DN	DKPUAV/CP PVC-U	
		EPDM	FPM
1"	25	DKPUAVDA100E	DKPUAVDA100F
1" 1/4	32	DKPUAVDA114E	DKPUAVDA114F
1" 1/2	40	DKPUAVDA112E	DKPUAVDA112F
2"	50	DKPUAVDA200E	DKPUAVDA200F



DKPULV/CP

Valvola a membrana a comando pneumatico con attacchi a bocchettone femmina per incollaggio, serie BS PVC-U

d	DN	PN	B	B ₁	C	E	H	H ₁	La	R ₁	Ra	Z	NC	NO	^g DA
1"	25	10	140	33	90	58	166	95	116	1" 1/2	1/4"	121	1452	1316	1206
1" 1/4	32	10	142	30	92	72	194	95	134	2"	1/4"	142	1578	1442	1332
1" 1/2	40	10	169	35	101	79	222	114	154	2" 1/4	1/4"	162	2656	2021	1911
2"	50	10	211	46	140	98	266	144	184	2" 3/4	1/4"	194	4750	3661	3464

Codici DKP/CP NC

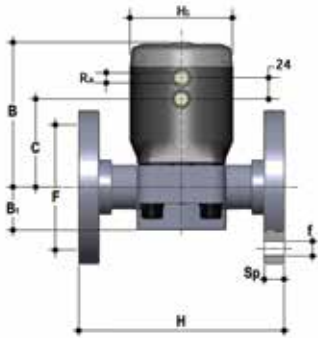
d	DN			DKPULV/CP PVC-U	
		EPDM	FPM	PTFE	
1"	25	DKPULVNC100E	DKPULVNC100F	DKPULVNC100P	
1" 1/4	32	DKPULVNC114E	DKPULVNC114F	DKPULVNC114P	
1" 1/2	40	DKPULVNC112E	DKPULVNC112F	DKPULVNC112P	
2"	50	DKPULVNC200E	DKPULVNC200F	DKPULVNC200P	

Codici DKP/CP NO

d	DN			DKPULV/CP PVC-U	
		EPDM	FPM	PTFE	
1"	25	DKPULVNO100E	DKPULVNO100F	DKPULVNO100P	
1" 1/4	32	DKPULVNO114E	DKPULVNO114F	DKPULVNO114P	
1" 1/2	40	DKPULVNO112E	DKPULVNO112F	DKPULVNO112P	
2"	50	DKPULVNO200E	DKPULVNO200F	DKPULVNO200P	

Codici DKP/CP DA

d	DN			DKPULV/CP PVC-U	
		EPDM	FPM	PTFE	
1"	25	DKPULVDA100E	DKPULVDA100F	DKPULVDA100P	
1" 1/4	32	DKPULVDA114E	DKPULVDA114F	DKPULVDA114P	
1" 1/2	40	DKPULVDA112E	DKPULVDA112F	DKPULVDA112P	
2"	50	DKPULVDA200E	DKPULVDA200F	DKPULVDA200P	



DKPOV/CP DKPOM/CP

Valvola a membrana a comando pneumatico con flange fisse foratura PN10/16.
Scartamento secondo EN 558-1 PVC-U, PP-H

d	DN	PN	B	B ₁	C	F	Øf	H	H ₁	Ra	U	Sp	NC	NO	g DA
32	25	10	140	33	90	85	14	160	95	1/4"	4	14	1634	1498	1388
40	32	10	142	30	92	100	18	180	95	1/4"	4	14	1848	1712	1602
50	40	10	169	35	101	110	18	200	114	1/4"	4	16	3019	2384	2274
63	50	10	211	46	140	125	18	230	144	1/4"	4	16	5124	4035	3838
75	65	10	211	46	140	145	18	290	144	1/4"	4	21	5584	4495	4298

Dati relativi alla versione in PVC-U. Versioni in PVC-C e PVDF disponibili su richiesta

Codici DKP/CP NC

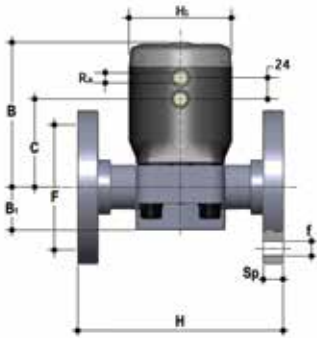
d	DN	DKPOV/CP PVC-U						DKPOM/CP PP-H		
		EPDM	FPM	PTFE	EPDM	FPM	PTFE	EPDM	FPM	PTFE
32	25	DKPOVNC032E	DKPOVNC032F	DKPOVNC032P	DKPOMNC032E	DKPOMNC032F	DKPOMNC032P	DKPOMNC032E	DKPOMNC032F	DKPOMNC032P
40	32	DKPOVNC040E	DKPOVNC040F	DKPOVNC040P	DKPOMNC040E	DKPOMNC040F	DKPOMNC040P	DKPOMNC040E	DKPOMNC040F	DKPOMNC040P
50	40	DKPOVNC050E	DKPOVNC050F	DKPOVNC050P	DKPOMNC050E	DKPOMNC050F	DKPOMNC050P	DKPOMNC050E	DKPOMNC050F	DKPOMNC050P
63	50	DKPOVNC063E	DKPOVNC063F	DKPOVNC063P	DKPOMNC063E	DKPOMNC063F	DKPOMNC063P	DKPOMNC063E	DKPOMNC063F	DKPOMNC063P
75	65	DKPOVNC075E	DKPOVNC075F	DKPOVNC075P	DKPOMNC075E	DKPOMNC075F	DKPOMNC075P	DKPOMNC075E	DKPOMNC075F	DKPOMNC075P

Codici DKP/CP NO

d	DN	DKPOV/CP PVC-U						DKPOM/CP PP-H		
		EPDM	FPM	PTFE	EPDM	FPM	PTFE	EPDM	FPM	PTFE
32	25	DKPOVNO032E	DKPOVNO032F	DKPOVNO032P	DKPOMNO032E	DKPOMNO032F	DKPOMNO032P	DKPOMNO032E	DKPOMNO032F	DKPOMNO032P
40	32	DKPOVNO040E	DKPOVNO040F	DKPOVNO040P	DKPOMNO040E	DKPOMNO040F	DKPOMNO040P	DKPOMNO040E	DKPOMNO040F	DKPOMNO040P
50	40	DKPOVNO050E	DKPOVNO050F	DKPOVNO050P	DKPOMNO050E	DKPOMNO050F	DKPOMNO050P	DKPOMNO050E	DKPOMNO050F	DKPOMNO050P
63	50	DKPOVNO063E	DKPOVNO063F	DKPOVNO063P	DKPOMNO063E	DKPOMNO063F	DKPOMNO063P	DKPOMNO063E	DKPOMNO063F	DKPOMNO063P
75	65	DKPOVNO075E	DKPOVNO075F	DKPOVNO075P	DKPOMNO075E	DKPOMNO075F	DKPOMNO075P	DKPOMNO075E	DKPOMNO075F	DKPOMNO075P

Codici DKP/CP DA

d	DN	DKPOV/CP PVC-U						DKPOM/CP PP-H		
		EPDM	FPM	PTFE	EPDM	FPM	PTFE	EPDM	FPM	PTFE
32	25	DKPOVDA032E	DKPOVDA032F	DKPOVDA032P	DKPOMDA032E	DKPOMDA032F	DKPOMDA032P	DKPOMDA032E	DKPOMDA032F	DKPOMDA032P
40	32	DKPOVDA040E	DKPOVDA040F	DKPOVDA040P	DKPOMDA040E	DKPOMDA040F	DKPOMDA040P	DKPOMDA040E	DKPOMDA040F	DKPOMDA040P
50	40	DKPOVDA050E	DKPOVDA050F	DKPOVDA050P	DKPOMDA050E	DKPOMDA050F	DKPOMDA050P	DKPOMDA050E	DKPOMDA050F	DKPOMDA050P
63	50	DKPOVDA063E	DKPOVDA063F	DKPOVDA063P	DKPOMDA063E	DKPOMDA063F	DKPOMDA063P	DKPOMDA063E	DKPOMDA063F	DKPOMDA063P
75	65	DKPOVDA075E	DKPOVDA075F	DKPOVDA075P	DKPOMDA075E	DKPOMDA075F	DKPOMDA075P	DKPOMDA075E	DKPOMDA075F	DKPOMDA075P



DKPOAV/CP DKPOAM/CP

Valvola a membrana a comando pneumatico con flange fisse foratura ANSI B16.5 cl. 150 #FF. Scartamento secondo EN 558-1 PVC-U, PP-H

Size	DN	PN	B	B ₁	C	F	Øf	H	H ₁	Ra	U	Sp	NC	NO	g DA
1"	25	10	140	33	90	79,4	15,9	160	95	1/4"	4	14	1634	1498	1388
1" 1/4	32	10	142	30	92	88,9	15,9	180	95	1/4"	4	14	1848	1712	1602
1" 1/2	40	10	169	35	101	98,4	15,9	200	114	1/4"	4	16	3019	2384	2274
2"	50	10	211	46	140	120,7	19,1	230	144	1/4"	4	16	5124	4035	3838
2" 1/2	65	10	211	46	140	139,7	19,1	290	144	1/4"	4	21	5584	4495	4298

Dati relativi alla versione in PVC-U. Versioni in PVC-C e PVDF disponibili su richiesta

Codici DKP/CP NC

Size	DN	DKPOAV/CP PVC-U						DKPOAM/CP PP-H		
		EPDM	FPM	PTFE	EPDM	FPM	PTFE			
1"	25	DKPOAVNC100E	DKPOAVNC100F	DKPOAVNC100P	DKPOAMNC100E	DKPOAMNC100F	DKPOAMNC100P			
1" 1/4	32	DKPOAVNC114E	DKPOAVNC114F	DKPOAVNC114P	DKPOAMNC114E	DKPOAMNC114F	DKPOAMNC114P			
1" 1/2	40	DKPOAVNC112E	DKPOAVNC112F	DKPOAVNC112P	DKPOAMNC112E	DKPOAMNC112F	DKPOAMNC112P			
2"	50	DKPOAVNC200E	DKPOAVNC200F	DKPOAVNC200P	DKPOAMNC200E	DKPOAMNC200F	DKPOAMNC200P			
2" 1/2	65	DKPOVNC075E	DKPOVNC075F	DKPOVNC075P	DKPOVNC075E	DKPOVNC075F	DKPOVNC075P			

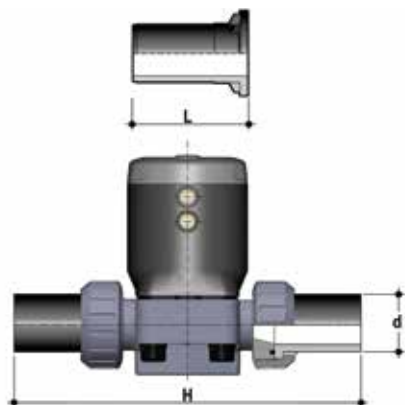
Codici DKP/CP NO

Size	DN	DKPOAV/CP PVC-U						DKPOAM/CP PP-H		
		EPDM	FPM	PTFE	EPDM	FPM	PTFE			
1"	25	DKPOAVNO100E	DKPOAVNO100F	DKPOAVNO100P	DKPOAMNO100E	DKPOAMNO100F	DKPOAMNO100P			
1" 1/4	32	DKPOAVNO114E	DKPOAVNO114F	DKPOAVNO114P	DKPOAMNO114E	DKPOAMNO114F	DKPOAMNO114P			
1" 1/2	40	DKPOAVNO112E	DKPOAVNO112F	DKPOAVNO112P	DKPOAMNO112E	DKPOAMNO112F	DKPOAMNO112P			
2"	50	DKPOAVNO200E	DKPOAVNO200F	DKPOAVNO200P	DKPOAMNO200E	DKPOAMNO200F	DKPOAMNO200P			
2" 1/2	65	DKPOVNO075E	DKPOVNO075F	DKPOVNO075P	DKPOVNO075E	DKPOVNO075F	DKPOVNO075P			

Codici DKP/CP DA

Size	DN	DKPOAV/CP PVC-U						DKPOAM/CP PP-H		
		EPDM	FPM	PTFE	EPDM	FPM	PTFE			
1"	25	DKPOAVDA100E	DKPOAVDA100F	DKPOAVDA100P	DKPOAMDA100E	DKPOAMDA100F	DKPOAMDA100P			
1" 1/4	32	DKPOAVDA114E	DKPOAVDA114F	DKPOAVDA114P	DKPOAMDA114E	DKPOAMDA114F	DKPOAMDA114P			
1" 1/2	40	DKPOAVDA112E	DKPOAVDA112F	DKPOAVDA112P	DKPOAMDA112E	DKPOAMDA112F	DKPOAMDA112P			
2"	50	DKPOAVDA200E	DKPOAVDA200F	DKPOAVDA200P	DKPOAMDA200E	DKPOAMDA200F	DKPOAMDA200P			
2" 1/2	65	DKPOVDA075E	DKPOVDA075F	DKPOVDA075P	DKPOVDA075E	DKPOVDA075F	DKPOVDA075P			

ACCESSORI



Q/BBE-L

CONNETTORI IN PE100, codolo lungo, per giunzioni con manicotti elettrici o testa a testa

d	DN	L	H	SDR	Codice
32	25	95	306	11	QBBEL11032
40	32	95	324	11	QBBEL11040
50	40	95	344	11	QBBEL11050
63	50	95	374	11	QBBEL11063

Q/BBM-L

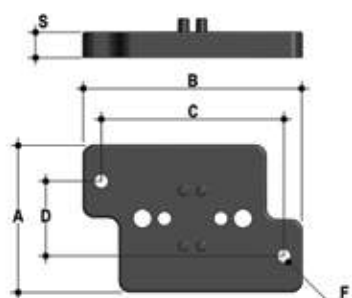
CONNETTORI IN PP-H, codolo lungo, per saldatura di testa

d	DN	L	H	SDR	Codice
32	25	95	306	11	QBBML11032
40	32	95	324	11	QBBML11040
50	40	95	344	11	QBBML11050
63	50	95	374	11	QBBML11063

Q/BBM-C

CONNETTORI IN PP-H, codolo corto, per saldatura di testa

d	DN	L	H	SDR	Codice
32	25	55	226	11	QBBMC11032
40	32	55	244	11	QBBMC11040
50	40	55	264	11	QBBMC11050
63	50	55	294	11	QBBMC11063



PMDK

Piastrina di montaggio a muro

d	DN	A	B	C	D	F	S	Codice
32	25	65	97	81	33	5,5	11	PMDK1
40	32	65	97	81	33	5,5	11	PMDK2
50	40	65	144	130	33	6,5	11	PMDK2
63	50	65	144	130	33	6,5	11	PMDK2
75	65	65	144	130	33	6,5	11	PMDK2

STAFFAGGIO E SUPPORTAZIONE

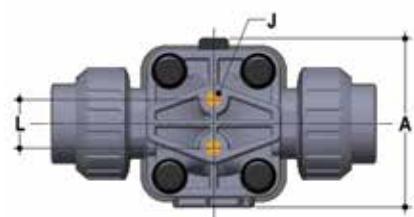


Tutte le valvole, sia manuali che attuate, necessitano in molte applicazioni di essere adeguatamente supportate.

La serie di valvole DK è dotata di supporti integrati che permettono un ancoraggio diretto sul corpo valvola senza bisogno di ulteriori componenti.

Per le installazioni a muro o a pannello è possibile utilizzare la apposita piastrina di fissaggio PMDK, fornita come accessorio, che va fissata precedentemente alla valvola.

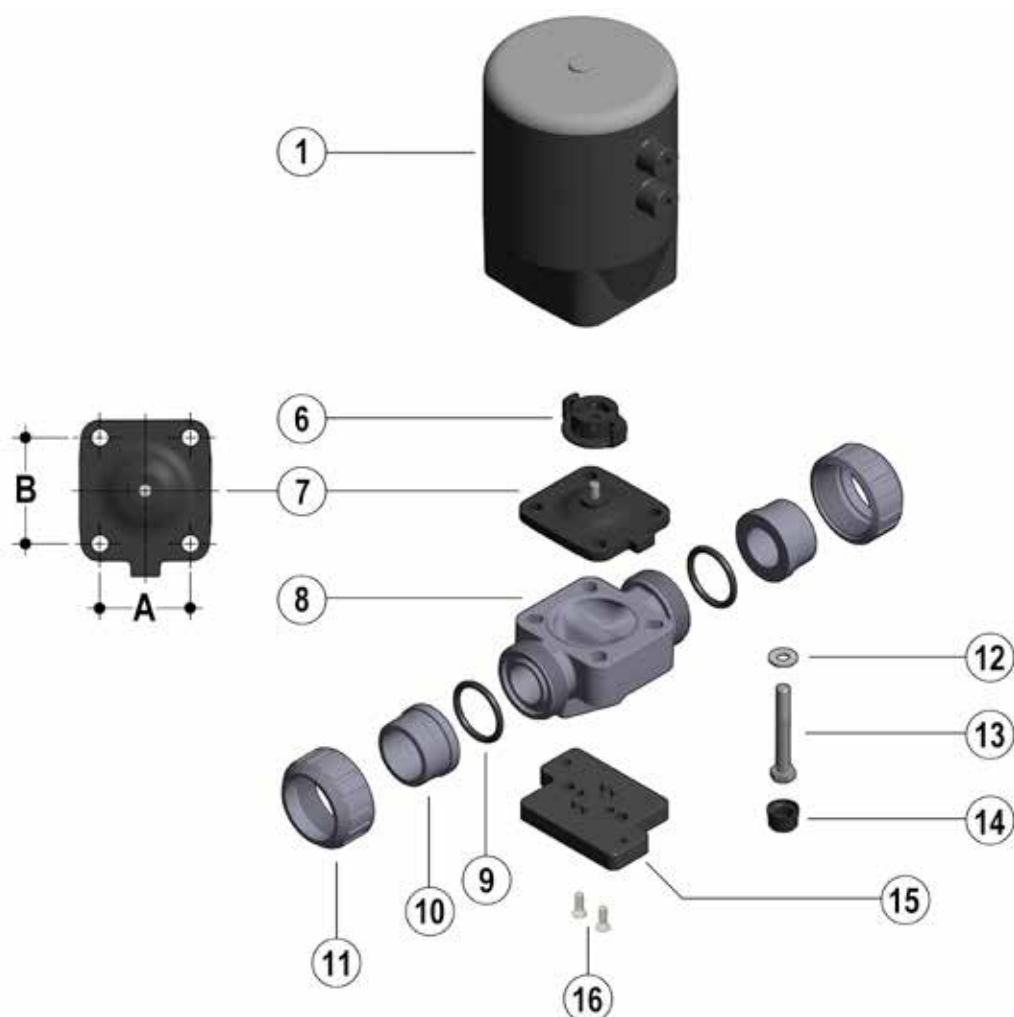
La piastrina PMDK serve anche per allineare la valvola DK con i fermatubi FIP tipo ZIKM.



d	DN	A	L	J
32	25	87	25	M6 x 10
40	32	87	25	M6 x 10
50	40	114	44,5	M8 x 14
63	50	136	44,5	M8 x 14
75	65	136	44,5	M8 x 14

COMPONENTI

ESPLOSO DN 25÷65



DN	25	32	40	50	65
A	46	46	65	78	78
B	54	54	70	82	82

- 1.** Attuatore (PA-GR IXEF® - 1)*
- 6.** Compressore (PA-GR IXEF® - 1)
- 7.** Membrana di tenuta (EPDM, FPM, PTFE - 1)*
- 8.** Corpo valvola (PVC-U, PVCC, PPH, PVDF - 1)*
- 9.** O-Ring di tenuta di testa (EPDM-FPM - 2)*
- 10.** Manicotto (PVC-U, PVCC, PPH, PVDF - 2)*
- 11.** Ghiera (PVC-U, PVCC, PPH, PVDF - 2)*
- 12.** Rondella (Acciaio INOX - 4)
- 13.** Bullone (Acciaio INOX - 4)
- 14.** Tappo di protezione (PE - 4)
- 15.** Piastrina distanziale di montaggio (PP-GR - 1)**
- 16.** Vite (Acciaio INOX - 2)**

* Parti di ricambio

** Accessori

Tra parentesi è indicato il materiale del componente e la quantità fornita

SMONTAGGIO

- 1) Isolare la valvola dalla linea (togliere la pressione e svuotare la tubazione).
- 2) Aprire la valvola con aria compressa (NC-DA) per far drenare eventuali residui di liquido rimasti nella valvola.
- 3) Scollegare la valvola da connessioni pneumatiche ed elettriche.
- 4) Svitare completamente le ghiere (11), e sfilare lateralmente la valvola.
- 5) Rimuovere i tappi di protezione (14) e rimuovere i bulloni (13) con le relative rondelle (12). Questa operazione risulta più agevole se effettuata con attuatore in pressione (NC).
- 6) Separare il corpo della valvola (8) dall'attuatore (1).
- 7) Svitare la membrana (7) e rimuovere il compressore (6). Questa operazione risulta più agevole se effettuata con attuatore non in pressione (NC).

MONTAGGIO

- 1) Inserire il compressore (6) sullo stelo dell'attuatore (1) allineandolo correttamente con la apposita sede (fig. 1).
- 2) Avvitare la membrana (7) sullo stelo allineandola correttamente con l'apposita sede presente sull'attuatore.
- 3) Montare l'attuatore (1) sul corpo della valvola (8) ed avvitare i bulloni (13) con le relative rondelle (12). Questa operazione risulta più agevole se effettuata con attuatore in pressione (NC).
- 4) Stringere i bulloni (13) in modo equilibrato (a croce) rispettando le coppie di serraggio suggerite sul relativo foglio istruzioni.
- 5) Rimontare i tappi di protezione (14).
- 6) Posizionare la valvola tra i manicotti (10) e serrare le ghiere (11) avendo cura che gli O-Ring di tenuta testa (9) non fuoriescano dalle sedi.
- 7) Ricollegare la valvola alle connessioni pneumatiche ed elettriche.



Nota: Tutte le operazioni su apparecchiature in pressione, o contenenti molle compresse, devono essere effettuate in condizioni di sicurezza per l'operatore.

Fig. 1

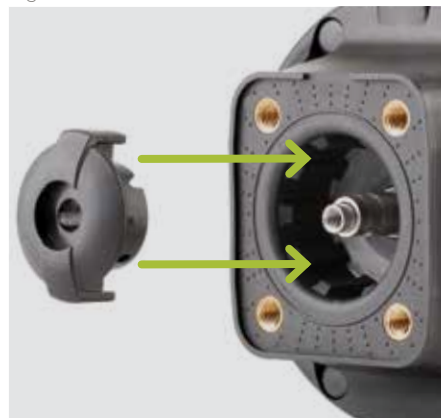


Fig. 2



INSTALLAZIONE

Per procedere all'installazione seguire attentamente le seguenti istruzioni: (istruzioni riferite alle versioni con estremità a bocchettone). La valvola può essere installata in qualsiasi posizione e direzione.

- 1) Verificare che le tubazioni a cui deve essere collegata la valvola siano allineate in modo da evitare sforzi meccanici sulle connessioni filettate della stessa.
- 2) Procedere con lo svitamento delle ghiere (11) e all'inserimento delle stesse sui tratti di tubo.
- 3) Procedere all'incollaggio o saldatura o avvitamento dei manicotti (10) sui tratti di tubo.
- 4) Posizionare il corpo valvola fra i manicotti avendo cura che gli O-Ring di tenuta testa (9) non fuoriescano dalle sedi.
- 5) Serrare completamente le ghiere (11).
- 6) Se necessario, supportare la tubazione per mezzo dei fermatubi FIP o per mezzo del supporto integrato nella valvola (vedi il paragrafo "Staffaggio e supportazione").
- 7) Effettuare i collegamenti dell'aria compressa come indicato nel paragrafo "Connessioni dell'aria compressa". Per valvole dotate di accessori elettrici, consultare lo specifico manuale tecnico fornito insieme all'accessorio.

In caso di installazione in spazi molto ristretti è possibile richiedere una versione con le connessioni orientate in linea con la tubazione (fig. 2).



Nota: prima di mettere in servizio la valvola, verificare il corretto serraggio dei bulloni del corpo valvola (8) secondo le coppie suggerite.