

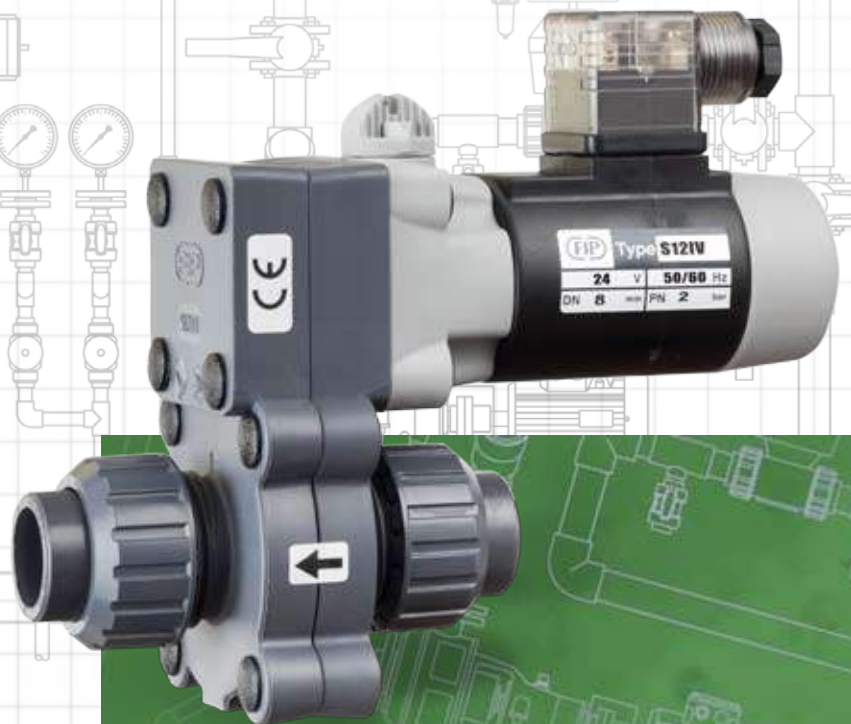


Valvola a solenoide a due e tre vie
Two-way and three-way solenoid valve

Vanne à solenoide à deux et trois voies

2- und 3-Wege Magnetventil

S1 - S2



Valvola a solenoide a due e tre vie

- Corpo in PVC-U disponibile in configurazione a 2 vie (S12 e S22) o a tre vie (S13 e S23).
- Flessibilità di installazione e facilità di manutenzione: attuatore elettrico a solenoide ad alte prestazioni progettato per superare i 5 milioni di cicli di manovra senza manutenzione
- Bobina a sezione circolare orientabile con grado di protezione IP65.
- Comando manuale integrato con possibilità di essere installato in 3 differenti posizioni.
- Otturatore a leverismo in EPDM o FPM e leva in acciaio INOX.
- Connettore elettrico DIN 43650 fornito di serie: comprende indicatore luminoso a LED e raddrizzatore (nel caso di bobina in corrente alternata).
- Adatta all'uso con fluidi aggressivi: nessun componente metallico in contatto con il fluido o l'ambiente esterno; tutte le viti sono coperte da tappi di protezione in PE.

Two-way and three-way solenoid valve

- PVC-U unionised body available with 2/2 way (versions S12 and S22) and 3/2 way (versions S13 and S23).
- Installation and maintenance friendly design: high cycling life time electric solenoid actuator with moving internal components designed to exceed 5 million cycles without maintenance. Slewing round shape coil, IP65 protection class.
- Integrated manual override with the possibility to be installed in three different positions.
- EPDM or FPM Lever type shutter with SS lever.
- DIN 43650 Electrical connector supplied as standard including LED indicator and a rectifier (in case of AC coil).
- Corrosion resistant: metallic parts isolated from fluids and external environment; all screws are protected by PE caps.

Vanne à solenoide à deux et trois voies

- Vannes au corp en PVC-U avec raccords union disponibles avec 2/2 voies (versions S12 et S22) et 3/2 voies (versions S13 et S23).
- Flexibilité de installation et facilité de entretien: actionneur à électrovanne avec haute performance projeté pour excéder les 5 millions de cycles d'exploitation sans maintenance. Bobine réglable à section circulaire en classe de protection IP65.
- Contrôle manuel intégré avec la possibilité d'être installé dans 3 différentes positions.
- Obturateur à levier en EPDM ou FPM et levier en Acier inoxydable
- Connecteur électrique fourni en standard DIN 43650: comprend indicateur LED et un redresseur (dans le cas de bobine AC).
- Approprié pour l'usage avec des fluides agressifs: aucun composant métallique en contact avec le fluide ou l'environnement extérieur, toutes les vis sont recouvertes de capuchons de protection en PE.

2 und 3 Wege-Magnetventil

- Gehäuse aus PVC-U, erhältlich als 2/2 Wege Ausführung (S12 und S22) und 3/2 Wege Ausführung (S13 und S23). Große Auswahl an Anschlüssen nach verschiedenen Normen.
- Flexibler Einbau und wartungsfreundliche Konstruktion: Hohe Lebensdauer der Magnetspule, mit beweglichen Bauteilen, ausgelegt für über 5 Millionen wartungsfreie Bedienzyklen. Verstellbare Spule, Schutzart IP65.
- Integrierte Handnotbetätigung mit drei möglichen Positionen.
- Hebel-Anker-System EPDM oder FPM und Hebel aus Edelstahl.
- Stecker für elektrischen Anschluss DIN 43650 serienmäßig: mit Kontrollleuchte (LED) und Gleichrichter (bei einer Spule mit Wechselstrom).
- Geeignet für den Einsatz mit aggressiven Flüssigkeiten: metallische Bauteile kommen nicht mit dem Medium und der Atmosphäre in Berührung, alle Schrauben sind mit Schutzkappen aus PE abgedeckt.



LEGENDA

d	diametro nominale esterno del tubo in mm	d	nominal outside diameter of the pipe in mm	d	diamètre extérieur nominal du tube en mm	d	Rohr Außendurchmesser mm
DN	diametro nominale interno in mm	DN	nominal internal diameter in mm	DN	diamètre nominal intérieur en mm	DN	Nennweite, mm
R	dimensione nominale della filettatura in pollici	R	nominal size of the thread in inches	R	dimension nominale du filetage en pouces	R	Gewinde (DIN 2999, T1)
PN	pressione nominale in bar (pressione max di esercizio a 20° C - acqua)	PN	nominal pressure in bar (max. working pressure at 20° C - water)	PN	pression nominale en bar (pression de service max à 20° O - eau)	PN	Nenndruck, bar (max Betriebsdruck bei 20° C Wasser)
g	peso in grammi	g	weight in grams	g	poids en grammes	g	Gewicht in Gramm
PVC-U	cloruro di polivinile rigido	PVC-U	unplasticized polyvinyl chloride	PVC-U	polychlorure de vinyle non plastifié	PVC-U	Polyvinylchlorid, hart ohne Weichmacher
EPDM	elastomero etilene propilene	EPDM	ethylene propylene rubber	EPDM	élastomère éthylène-propylène	EPDM	Äthylen-Propylen-Kautschuk
FPM (FKM)	fluoroelastomero	FPM (FKM)	vinilidene fluoride rubber	FPM (FKM)	fluoroélastomère de vinylidène	FPM (FKM)	Fluor-Kautschuk
PE	polietilene	PE	polyethylene	PE	polyéthylène	PE	Polyethylen
PP-GR	polipropilene rinforzato fibra di vetro	PP-GR	fiber glass reinforced polypropylene	PP-GR	polypropylène renforcé fibres de verre	PP-GR	Polypropylen glasfaserverstärkt

S1 - S2

Dati Tecnici

Technical Data

Données Techniques

Technische Daten

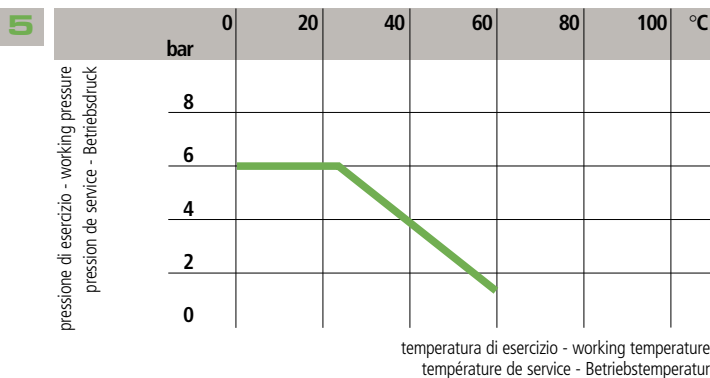
		S12		
DN		4	6	8
PN		6	4	2
$k_v(l/min)^*$		6,7	12,1	15,3

		S22		
DN		8	10	15
PN		6	4	2
$k_v(l/min)^*$		27,5	34,2	58,3

		S13		
DN		4	6	8
PN	NC	2,5	1,2	0,6
	MX	1	0,5	0,4
	NO	2,5	1,2	0,6
	DT	4	2,5	1,5
$k_v(l/min)^*$	NC	6,2	9,6	12,8
	MX	6,3	10,8	13,3
	NO	6,4	10	13
	DT	6,8	11,6	13,8

		S23		
DN		8	10	15
PN	NC	2,5	1,5	0,5
	MX	1,5	1	0,5
	NO	3	1,5	1
	DT	6	4	2
$k_v(l/min)^*$	NC	13,6	30	56,6
	MX	17,5	30,8	57,5
	NO	15,8	29	55,8
	DT	20	32,5	60,3

* ΔP 1 bar



1 Prestazioni valvola a 2 vie tipo S12 Performances of two way valve type S12 Performances de la vanne à deux voies S12 Betriebsdaten 2/2 Wege Ventil Model S12

2 Prestazioni valvola a 2 vie tipo S22 Performances of two way valve type S22 Performances de la vanne à deux voies S22 Betriebsdaten 2/2 Wege Ventil Model S22

3 Prestazioni valvola a 3 vie tipo S13 Performances of three way valve type S13 Performances de la vanne à trois voies S13 Betriebsdaten 3/2 Wege Ventil Model S13

4 Prestazioni valvola a 3 vie tipo S23 Performances of three way valve type S23 Performances de la vanne à trois voies S23 Betriebsdaten 3/2 Wege Ventil Model S23

5 Variazione della pressione in funzione della temperatura per acqua o fluidi non pericolosi nei confronti dei quali il materiale è classificato CHIMICAMENTE RESISTENTE. In altri casi è richiesta un'adeguata diminuzione della pressione nominale PN. (25 anni con fattore di sicurezza).

Pressure/temperature rating for water and harmless fluids to which the material is RESISTANT. In other cases a reduction of the rated PN is required. (25 years with safety factor).

Variation de la pression en fonction de la température pour l'eau et les fluides non agressifs pour lequel le matériau est considéré CHIMIQUEMENT RESISTANT. Pour les autres cas une diminution du PN est nécessaire. (25 années avec facteur de sécurité inclus).

Druck/Temperatur-Diagramm für Wasser und ungefährliche Medien gegen die das Material BESTÄNDIG ist. In allen anderen Fällen ist eine entsprechende Reduzierung der Druckstufe erforderlich. (Unter Berücksichtigung des Sicherheitsfaktors für 25 Jahre).

**Dati
Tecnici****Technical
Data**

Principio di funzionamento	otturatore a levismo
Funzioni di comando valvola a 2 vie S12 e S22	NC
Funzioni di comando valvola a 3 vie S13 e S23	NC - MX - NO - DT
Materiale del corpo	PVC-U
Materiale guarnizioni	EPDM o FPM
Temperatura massima ambiente	50° C
Viscosità massima fluido esercizio	38 cSt
Servizio	100% ED
Tempo di chiusura	~ 20 ms
Tempo di apertura	~ 20 ms
Tensioni per corrente alternata	24V - 110V* - 230V
Frequenza	50-60 Hz
Tensioni per corrente continua	24 V
Tolleranza di tensione	± 10%
Potenza assorbita S12 e S13	10 W
Potenza assorbita S22 e S23	20 W
Protezione elettrica	IP 65
Connessione elettrica	Connettore DIN 43650 con LED (1)
Classe termica della bobina	F (155°C)
Installazione	In qualsiasi posizione
Rotazione bobina	su 360°

* tensione a richiesta

(1) Connettore con circuito elettronico interno specifico per la bobina utilizzata

**Données
Techniques****Technische
Daten**

Principe de fonctionnement	obturateur à levier
Fonctions de commande de la vanne à deux voies S12 et S22	NC
Fonctions de commande de la vanne à trois voies S12 et S22	NC - MX - NO - DT
Matériau du corp	PVC-U
Matériau des garnitures	EPDM ou FPM
Température maximum ambiante	50° C
Viscosité maximum fluide de service	38 cSt
Enclenchement	100% ED
Temps de fermeture	~ 20 ms
Temps d'ouverture	~ 20 ms
Tension en courant alternatif	24V - 110V* - 230V
Frèquence	50-60 Hz
Tension en courant continu	24 V
Tolérance de tension	± 10%
Puissance absorbée par S12 et S13	10 W
Puissance absorbée par S22 et S23	20 W
Classe de protection électrique	IP 65
Raccordement électrique	Connecteur DIN 43650 avec LED (1)
Classification thermique de la bobine	F (155°C)
Installation	tous les positions
Pivotement de la bobine	sur 360°

* tension sur demand

(1) Connecteur avec un circuit électronique à l'intérieur, spécifique pour la bobine

Operating principle	lever type shutter
Control function of 2 way valve type S12 and S22	NC
Control functions of 3 way valve type S13 and S23	NC - MX - NO - DT
Material of the body	PVC-U
Material of the gaskets	EPDM or FPM
Maximum permissible ambient temperature	50° C
Maximum permissible fluid viscosity	38 cSt
Duty	100% ED
Closing time	~ 20 ms
Opening time	~ 20 ms
A.C. voltages	24V - 110V* - 230V
Frequency	50-60 Hz
D.C. voltages	24V
Voltage allowances	± 10%
Power consumption of S12 and S13	10 W
Power consumption of S22 and S23	20 W
Protection class	IP 65
Electrical connection	DIN 43650 connector with LED (1)
Coil thermal class	F (155°C)
Installation	In any position
Slewing coil	on 360°

* voltages on request

(1) Connector with integrated electronic circuit related to the coil used

Konstruktionsprinzip	Hebel-Anker-System
Arbeitsweise 2/2 wage model S12 und S22	NC
Arbeitsweise 3/2 wage model S13 und S23	NC - MX - NO - DT
Gehäuse-Werkstoffe	PVC-U
Dichtung	EPDM wahlweise FPM
Umgebungstemperatur max	50° C
Viskosität max	38 cSt
Einschaltdauer	100% ED
Schliesszeit	~ 20 ms
Öffnungszeit	~ 20 ms
Wechselspannungen	24V - 110V* - 230V
Frequenz	50-60 Hz
Gleichspannungen	24V
Spannungsschwankungen	± 10%
Leistungsaufnahme S12 und S13	10 W
Leistungsaufnahme S22 und S23	20 W
Schutzart	IP 65
Elektrisches Anschluß	Stecker DIN 43650 mit LED (1)
Thermische Klasse der Spule	F (155°C)
Installation	In jeder Lage
Drehwerkspule	auf 360°

* Spannungen auf Anfrage

(1) Stecker mit integrierter Elektronik im Zusammenhang mit der Spule verwendet

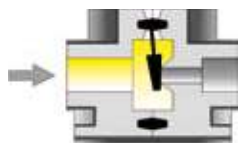
Funzioni di comando

Control functions

Fonctions de contrôle

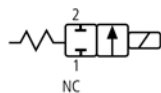
Arbeitsweisen

2/2 NORMALMENTE CHIUSA

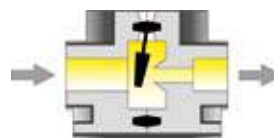


solenoido disattivato de-energized solenoid
solénoïde hors-tension Magnet stromlos

2/2 NORMALLY CLOSED



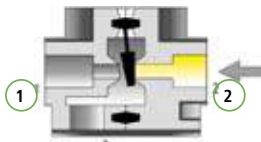
2/2 NORMALEMENT FERMÉE



solenoido attivato energized solenoid
solénoïde sous tension Magnet erregt

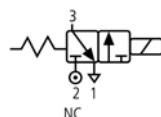
2/2 NORMAL GESCHLOSSEN

3/2 NORMALMENTE CHIUSA



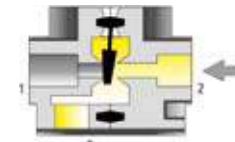
solenoido disattivato de-energized solenoid
solénoïde hors-tension Magnet stromlos

3/2 NORMALLY CLOSED



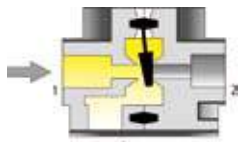
3/2 NORMALEMENT FERMÉE

3/2 NORMAL GESCHLOSSEN



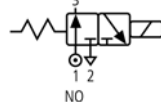
solenoido attivato energized solenoid
solénoïde sous tension Magnet erregt

3/2 NORMALMENTE APERTA



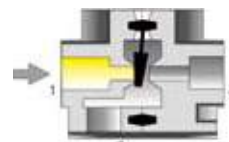
solenoido disattivato de-energized solenoid
solénoïde hors-tension Magnet stromlos

3/2 NORMALLY OPEN



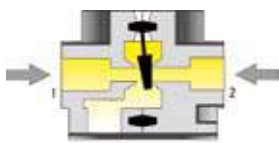
3/2 NORMALEMENT OUVERTE

3/2 NORMAL OFFEN



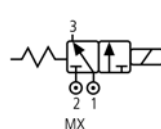
solenoido attivato energized solenoid
solénoïde sous tension Magnet erregt

3/2 MISCELATRICE



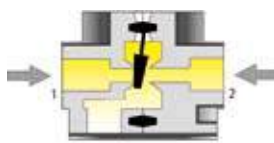
solenoido disattivato de-energized solenoid
solénoïde hors-tension Magnet stromlos

3/2 MIXER



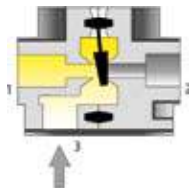
3/2 MÉLANGEUSE

3/2 MISCHFUNKTION



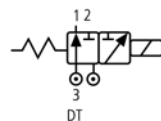
solenoido attivato energized solenoid
solénoïde sous tension Magnet erregt

3/2 DEVIATRICE



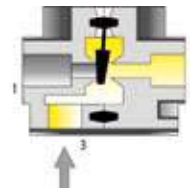
solenoido disattivato de-energized solenoid
solénoïde hors-tension Magnet stromlos

3/2 DIVERTER

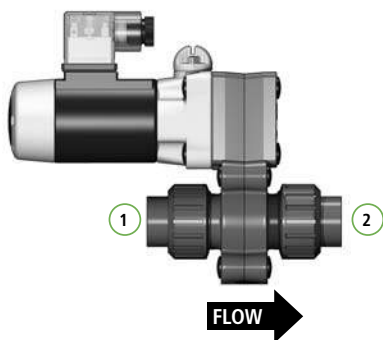


3/2 DÉRIVATION

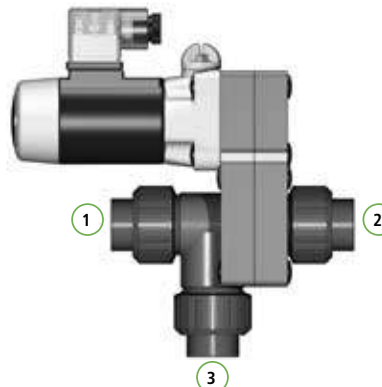
3/2 VERTEILFUNKTION



solenoido attivato energized solenoid
solénoïde sous tension Magnet erregt



S12-S22



S13-S23

Dimensioni

Le valvole a solenoide a 2/2 e 3/2 vie FIP vengono fornite con attacchi in accordo con le seguenti norme:
 Incollaggio: EN ISO 1452,
 EN ISO 493, ISO 727, DIN 8063,
 ASTM D2467, BS 4346-1, ISO 727-2
 filettatura: ISO 7-1, ISO 228-1,
 DIN 2999, ASTM D2467 (NPT),
 BS 21, BS 10226.

Dimensions

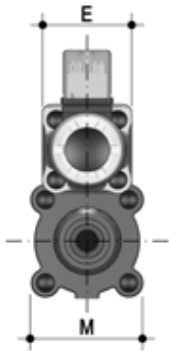
FIP's 2/2 and 3/2 way solenoid valves are supplied with couplings that comply with the following standards:
 solvent welding: EN ISO 1452,
 EN ISO 493, ISO 727, DIN 8063,
 ASTM D2467, BS 4346-1, ISO 727-2
 threaded couplings: ISO 7-1, ISO 228-1, DIN 2999, ASTM D2467 (NPT), BS 21, BS 10226.

Dimensions

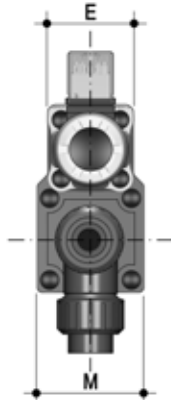
Les vannes à solénoïde à 2 et 3 voies FIP sont fournies avec embouts conformes aux normes suivantes:
 encollage: EN ISO 1452, EN ISO 493,
 ISO 727, DIN 8063, ASTM D2467,
 BS 4346-1, ISO 727-2
 filetage: ISO 7-1, ISO 228-1,
 DIN 2999, ASTM D2467 (NPT),
 BS 21, BS 10226.

Dimensionen

FIP 2/2- und 3/2-Wege-Magnetventile werden mit Anschlüssen nach folgenden Normen geliefert:
 Klebeverbindung: EN ISO 1452,
 EN ISO 493, ISO 727, DIN 8063,
 ASTM D2467, BS 4346-1, ISO 727-2
 Gewindeverbindung: ISO 7-1, ISO 228-1, DIN 2999, ASTM D2467 (NPT), BS 21, BS 10226.



S12-S22



S13-S23

Modello Type Modèle Typ	E	M	g
S12	42	52	400
S22	54	67	1000
S13	42	50	440
S23	54	67	1050

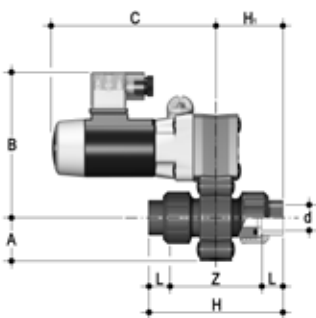
S12IV - S22IV

VALVOLA A SOLENOIDE A 2/2 VIE A PASSAGGIO IN LINEA con attacchi femmina metrici a bocchettone per incollaggio

2/2 WAY SOLENOID VALVE STRAIGHT PASSAGE with metric socket unions for solvent welding

VANNE À SOLENOÏDE À 2/2 VOIES À PASSAGE DIRECT avec embouts femelles série métrique à coller

2/2-WEGE-MAGNETVENTIL IN DURCHGANGSFORM mit Muffe nach ISO



S12IV

d	DN	A	B	C	H	H ₁	L	Z
10	4-6-8	24	100	103	84	42	12	60
12	4-6-8	24	100	103	84	42	12	60
16	4-6-8	24	100	103	88	44	14	60

S22IV

d	DN	A	B	C	H	H ₁	L	Z
16	8-10-15	34	115	130	99	50	14	71
20	8-10-15	34	115	130	103	52	16	71

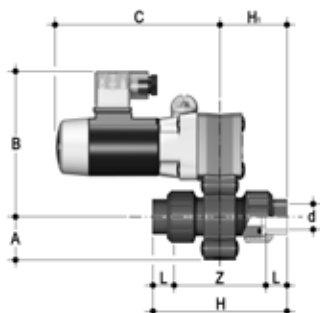
S12LV - S22LV

VALVOLA A SOLENOIDE A 2/2 VIE A PASSAGGIO IN LINEA
con attacchi femmina BS a bocchettone per incollaggio

2/2 WAY SOLENOID VALVE STRAIGHT PASSAGE
with BS socket unions for solvent welding

VANNE À SOLENOÏDE À 2/2 VOIES À PASSAGE DIRECT
avec embouts femelles série BS à coller

2/2-WEGE-MAGNETVENTIL IN DURCHGANGSFORM
mit Muffe nach BS



S12LV

d	DN	A	B	C	H	H ₁	L	Z
3/8"	4-6-8	24	100	103	88	44	14	60

S22LV

d	DN	A	B	C	H	H ₁	L	Z
3/8"	8-10-15	34	115	130	99	50	14	71
1/2"	8-10-15	34	115	130	104	52	16,5	71

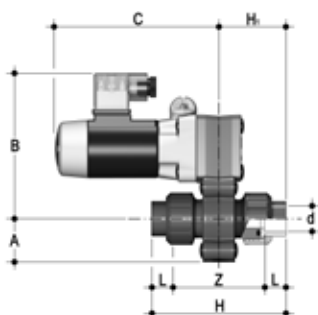
S12AV - S22AV

VALVOLA A SOLENOIDE A 2/2 VIE A PASSAGGIO IN LINEA
con attacchi femmina ASTM a bocchettone per incollaggio

2/2 WAY SOLENOID VALVE STRAIGHT PASSAGE
with ASTM socket unions for solvent welding

VANNE À SOLENOÏDE À 2/2 VOIES À PASSAGE DIRECT
avec embouts femelles série ASTM à coller

2/2-WEGE-MAGNETVENTIL IN DURCHGANGSFORM
mit Muffe nach ASTM



S12AV

d	DN	A	B	C	H	H ₁	L	Z
1/4"	4-6-8	24	100	103	92	46	16	60
3/8"	4-6-8	24	100	103	98	49	19	60

S22AV

d	DN	A	B	C	H	H ₁	L	Z
3/8"	8-10-15	34	115	130	109	55	19	71
1/2"	8-10-15	34	115	130	116	58	22	72

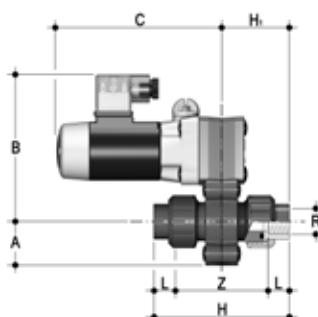
S12FV - S22FV

VALVOLA A SOLENOIDE A 2/2 VIE A PASSAGGIO IN LINEA
con attacchi femmina a bocchettone filettatura cilindrica a gas

2/2 WAY SOLENOID VALVE STRAIGHT PASSAGE
with BS parallel threaded unions

VANNE À SOLENOÏDE À 2/2 VOIES À PASSAGE DIRECT
avec embouts femelles taraudé BS

2/2-WEGE-MAGNETVENTIL IN DURCHGANGSFORM
mit Gewindemuffen nach BS



S12FV

R	DN	A	B	C	H	H ₁	L	Z
1/4"	4-6-8	24	100	103	85	42	11	63
3/8"	4-6-8	24	100	103	86	43	11,5	63

S22FV

R	DN	A	B	C	H	H ₁	L	Z
3/8"	8-10-15	34	115	130	97	48,5	11,5	74
1/2"	8-10-15	34	115	130	105	52,5	15	75

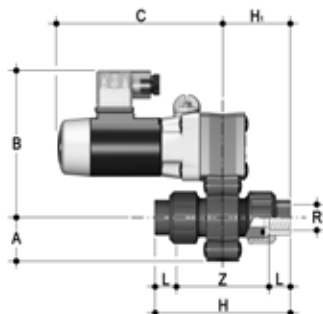
S12NV - S22NV

VALVOLA A SOLENOIDE A 2/2 VIE A PASSAGGIO IN LINEA
con attacchi femmina a bocchettone filettatura NPT

2/2 WAY SOLENOID VALVE
STRAIGHT PASSAGE
with NPT threaded unions

VANNE À SOLENOÏDE À 2/2 VOIES
À PASSAGE DIRECT
avec embouts femelles taraudé NPT

2/2-WEGE-MAGNETVENTIL IN
DURCHGANGSFORM
mit Gewindemuffen nach NPT



S12NV

R	DN	A	B	C	H	H ₁	L	Z
1/4"	4-6-8	24	100	103	91	45	15	61
3/8"	4-6-8	24	100	103	92	46	16	60

S22NV

R	DN	A	B	C	H	H ₁	L	Z
3/8"	8-10-15	34	115	130	103	51,5	16	71
1/2"	8-10-15	34	115	130	112	56	20,5	71

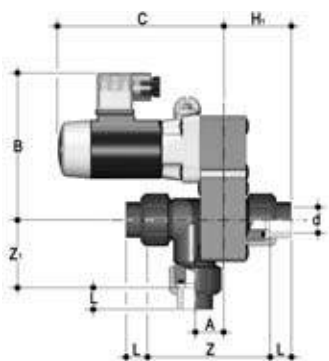
S13IV - S23IV

VALVOLA A SOLENOIDE A 3/2 VIE A PASSAGGIO IN LINEA
con attacchi femmina metrici a bocchettone per incollaggio

3/2 WAY SOLENOID VALVE
STRAIGHT PASSAGE
with metric socket unions for solvent welding

VANNE À SOLENOÏDE À 3/2 VOIES
À PASSAGE DIRECT
avec embouts femelles série métrique à coller

3/2-WEGE-MAGNETVENTIL IN
DURCHGANGSFORM
mit Muffe nach ISO



S13IV

d	DN	A	B	C	H	H ₁	L	Z	Z ₁
10	4-6-8	14	100	103	93	42	12	69	36
12	4-6-8	14	100	103	93	42	12	69	36
16	4-6-8	14	100	103	97	44	14	69	36

S23IV

d	DN	A	B	C	H	H ₁	L	Z	Z ₁
16	8-10-15	22	115	130	117,5	49,5	14	89,5	46,5
20	8-10-15	22	115	130	121,5	51,5	16	89,5	46,5

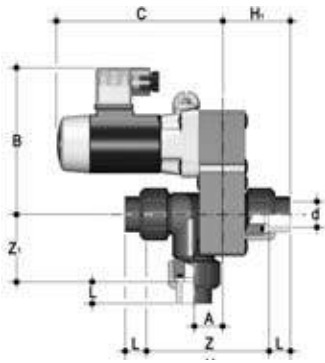
S13LV - S23LV

VALVOLA A SOLENOIDE A 3/2 VIE A PASSAGGIO IN LINEA con attacchi femmina BS a bocchettone per incollaggio

3/2 WAY SOLENOID VALVE STRAIGHT PASSAGE with BS socket unions for solvent welding

VANNE À SOLENOÏDE À 3/2 VOIES À PASSAGE DIRECT avec embouts femelles série BS à coller

3/2-WEGE-MAGNETVENTIL IN DURCHGANGSFORM mit Muffe nach BS



S13LV

d	DN	A	B	C	H	H ₁	L	Z	Z ₁
3/8"	4-6-8	14	100	103	97	44	14	69	36

S23LV

d	DN	A	B	C	H	H ₁	L	Z	Z ₁
3/8"	8-10-15	22	115	130	117,5	49,5	14	89,5	46,5
1/2"	8-10-15	22	115	130	122,5	52,5	16,5	89,5	46,5

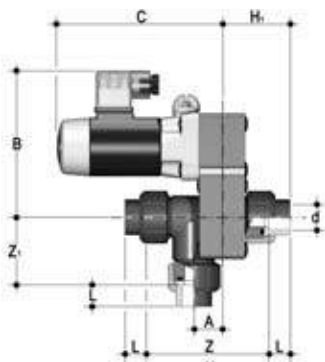
S13AV - S23AV

VALVOLA A SOLENOIDE A 3/2 VIE A PASSAGGIO IN LINEA con attacchi femmina ASTM a bocchettone per incollaggio

3/2 WAY SOLENOID VALVE STRAIGHT PASSAGE with ASTM socket unions for solvent welding

VANNE À SOLENOÏDE À 3/2 VOIES À PASSAGE DIRECT avec embouts femelles série ASTM à coller

3/2-WEGE-MAGNETVENTIL IN DURCHGANGSFORM mit Muffe nach ASTM



S13AV

d	DN	A	B	C	H	H ₁	L	Z	Z ₁
1/4"	4-6-8	14	100	103	101	46	16	69	36
3/8"	4-6-8	14	100	103	107	49	19	69	36

S23AV

d	DN	A	B	C	H	H ₁	L	Z	Z ₁
3/8"	8-10-15	22	115	130	127,5	54,5	19	89,5	46,5
1/2"	8-10-15	22	115	130	133,9	57,7	22,2	89,5	46,5

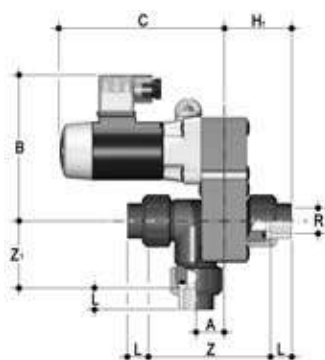
S13FV - S23FV

VALVOLA A SOLENOIDE A 3/2 VIE A PASSAGGIO IN LINEA
con attacchi femmina a bocchettone filettatura cilindrica a gas

3/2 WAY SOLENOID VALVE
STRAIGHT PASSAGE
with BS parallel threaded unions

VANNE À SOLENOÏDE À 3/2 VOIES À PASSAGE DIRECT
avec embouts femelles taraudé BS

3/2-WEGE-MAGNETVENTIL IN DURCHGANGSFORM
mit Gewindemuffen nach BS



S13FV

R	DN	A	B	C	H	H ₁	L	Z	Z ₁
1/4"	4-6-8	14	100	103	94,5	42,5	11	72	37,5
3/8"	4-6-8	14	100	103	95	43	11,5	72	37,5

S23FV

R	DN	A	B	C	H	H ₁	L	Z	Z ₁
3/8"	8-10-15	22	115	130	115,3	48,4	11,4	92,5	48
1/2"	8-10-15	22	115	130	123,5	52,5	15	93,5	48,5

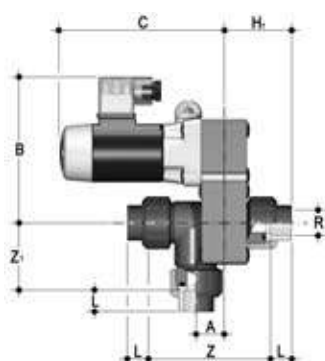
S13NV - S23NV

VALVOLA A SOLENOIDE A 3/2 VIE A PASSAGGIO IN LINEA
con attacchi femmina a bocchettone filettatura NPT

3/2 WAY SOLENOID VALVE
STRAIGHT PASSAGE
with NPT threaded unions

VANNE À SOLENOÏDE À 3/2 VOIES À PASSAGE DIRECT
avec embouts femelles taraudé NPT

3/2-WEGE-MAGNETVENTIL IN DURCHGANGSFORM
mit Gewindemuffen nach NPT



S13NV

R	DN	A	B	C	H	H ₁	L	Z	Z ₁
1/4"	4-6-8	14	100	103	100	45	15	69	36
3/8"	4-6-8	14	100	103	101	46	16	69	36

S23NV

R	DN	A	B	C	H	H ₁	L	Z	Z ₁
3/8"	8-10-15	22	115	130	121,5	51,5	16	89,5	46,5
1/2"	8-10-15	22	115	130	135	56	20,5	93,5	48,5

Installazione sull'impianto

- 1) A seconda della versione desiderata montare la valvola in accordo con gli schemi alla pagina "funzioni di comando".
- 2) Il fluido dovrà essere pulito, privo di sostanze in sospensione. A tal fine è consigliabile installare, a monte della valvola, un raccogliatore di impurità.
- 3) Per l'ancoraggio sull'impianto è possibile utilizzare due o più dadi lunghi di staffaggio (25).
- 4) Al momento della connessione elettrica dell'elettromagnete ricordare che i solenoidi sono in corrente continua (DC) o raddrizzata (per versioni in corrente alternata AC). Per corrente alternata deve essere utilizzato un raddrizzatore che viene fornito con il connettore.

Connection to the system

- 1) Install the valve according to the schemes of page "control functions".
- 2) For perfect sealing and long term reliability the fluid must be clean and contain no undissolved particles. If in doubt a FIP sediment strainer should always be fitted up stream from the valve.
- 3) The valve can be mounted by means of two or more bracketing nuts (25).
- 4) It should be noted that the solenoid is designed for DC supply or rectified (for AC version). A rectifier is supplied and must be used, where the power source is a.c.

Montage sur l'installation

- 1) Orienter la vanne de façon à ce que la flèche indique la direction du fluide (voir schémas à la page "fonctions de contrôle").
- 2) Le fluide doit être propre et ne pas contenir la moindre substance en suspension. Dans ce but il est conseillé d'installer un filtre en amont de la vanne.
- 3) Pour le montage sur l'installation, on peut utiliser deux ou plusieurs longs boulons (25) de fixation.
- 4) Au moment de la connexion électrique de l'électro-aimant, ne pas oublier que les solénoïdes fonctionnent en courant continu, et pourtant lorsqu'on note l'indication "courant alternatif" il faut utiliser un connecteur doté d'un redresseur de courant.

Einbau in eine Leitung

- 1) Die Ventile dürfen nur in der angegebenen Pfeilrichtung durchströmt werden. (siehe Schemata S. "Arbeitsweisen").
- 2) Die Befestigung kann an jeder Fläche erfolgen. Hierzu werden die entsprechenden Kappen entfernt und Gewindebüchsen (25) aufgeschraubt, in die dann die Befestigungsschrauben eingedreht werden.
- 3) Da das Magnetsystem ausschließlich mit einer Gleichstromspule ausgerüstet ist, ist für den Betrieb mit Wechselstrom ein Gleichrichter in der Geräteresteckdose eingebaut. Diese muß unbedingt zum Anschluß an die Stromversorgung benutzt werden.
- 4) Es ist darauf hinzuweisen, dass das Magnetventil für die DC oder gleichgerichtete (für Wechselstrom-Version) AC-Versorgung ausgeführt wird. Es wird ein Gleichrichter versorgt und dieser muss wenn die Stromquelle AC ist, verwendet werden.

Smontaggio

- 1) Svitare le ghiera (13) ed estrarre la valvola dall'impianto e rimuovere gli O-ring (11).
- 2) Rimuovere il tappo di protezione (26), svitare la vite di fissaggio della bobina (24) e rimuovere il coperchio della bobina (23).
- 3) Sfilare la bobina (1) e gli O-ring (2).
- 4) Rimuovere i tappi di protezione (18) e svitare le viti (14).
- 5) Separare dal corpo valvola il gruppo azionatore e rimuovere l'asta di comando (17) e l'O-ring (20).
- 6) Svitare la vite di arresto (4) e sfilare il comando manuale (21) e l'O-ring (5). Sfilare l'azionatore (19) dall'alloggiamento del comando manuale (3).
- 7) Svitare le viti (16) e separare i due semicorpi (6 -10) estraendo l'otturatore (8).
- 8) Rimuovere la molla di ritorno (9) dalla slitta spingi-molla (7) e quest'ultima dall'otturatore (8).

Disassembly

- 1) Remove the union nuts (13) and remove the valve from the system. Remove the O-rings (11).
- 2) Remove the protection cap (26), unscrew the screw of the coil (24) and remove the cover of the coil (23).
- 3) Remove the coil (1) and the O-ring (2).
- 4) Remove the protective caps (18) and unscrew the screws (14).
- 5) Separate the actuator group from the valve body, remove the control spindle (17) and the O-ring (20).
- 6) Unscrew the screw (4) and remove the manual override (21) and the O-ring (5). Remove the operator (19) from the housing for manual override (3).
- 7) Unscrew the screws (16) and separate the two half bodies (6 -10) and remove the shutter (8).
- 8) Remove the spring (9) from the spring slide (7) and this last from the shutter (8).

Démontage

- 1) Retirer les écrous (13) et enlever la valve du système et enlever le joint torique (11).
- 2) Enlever le capuchon de protection (26), dévisser la vis de la bobine (24) et retirer le couvercle de la bobine (23).
- 3) Retirer la bobine (1) et le joint torique (2).
- 4) Retirer la protection bouchons (18) et dévisser les vis (14).
- 5) Séparer le groupe de l'actionneur et supprimer le contrôle (17) tige et le joint torique (20).
- 6) Dévisser la vis (4) et retirer la commande manuelle (21) et les joints toriques (5). Retirer le vérin (19) de la fente de la commande manuelle (3).
- 7) Dévisser les vis (16) et de séparer les deux demi (6 -10) en enlevant les vis (8).
- 8) Enlevez le ressort de rappel (9) pousser le ressort de culasse (7) et le dernier de la vanne (8).

Demontage

- 1) Lösen Sie die Überwurfmutter (13), entfernen Sie das Ventil aus dem System und nehme Sie die O-Ringe (11) weg.
- 2) Entfernen Sie die Schutzkappe (26), schrauben Sie die Fixierungsschraube der Spule (24) ab und entfernen Sie die Abdeckung (23).
- 3) Nehmen Sie die Spule (1) und den O-Ring (2) weg.
- 4) Entfernen Sie die Schutzkappen (18) und schrauben Sie die Schrauben (14) ab.
- 5) Entfernen Sie den Antrieb vom Ventilkörper und ziehen Sie die Kontrollspindel (17) und den O-Ring (20) aus.
- 6) Lösen Sie die Schraube (4) und entfernen Sie die Handnotbetätigung (21) und den O-Ring (5). Entfernen Sie den Betreiber (19) aus dem Gehäuse der Handnotbetätigung (3).
- 7) Schrauben Sie die Schrauben (16) ab und trennen Sie die zwei Halbgehäuse (6 -10), dabei entfernen Sie den Hebel (8).
- 8) Entfernen Sie die Feder (9) aus dem Federteller (7) und dieser von dem Hebel (8).

Montaggio

- 1) Inserire la slitta spingi-molla (7) sull'asta dell'otturatore (8) e la molla (9) sulla slitta spingi-molla (7).
- 2) Posizionare l'otturatore (8) sul semicorpo superiore (6) e facendo attenzione che la molla (9) sia posizionata correttamente all'interno della sua sede.
- 3) Accoppiare i due semicorpi (6-10) serrando a croce le viti (16) rispettando le coppie di serraggio suggerite sul foglio istruzioni.
- 4) Inserire l'azionatore (19) all'interno dell'alloggiamento del comando manuale (3) fino a battuta.
- 5) Posizionare l'o-ring (5) sul comando manuale (21) e avvitare la vite di fermo (4). Verificare che il comando manuale ruoti liberamente e portarlo in posizione "close".
- 6) Inserire l'asta di comando (17) all'interno del foro dell'azionatore (19), posizionare l'o-ring (20) nella sede dell'alloggiamento del comando manuale.
- 7) Rimontare il gruppo azionatore sul corpo della valvola serrando a croce le viti (14) rispettando le coppie di serraggio suggerite sul foglio istruzioni.
- 8) Rimontare tutti i tappi di protezione (18), posizionare la bobina (1), il coperchio bobina (23) e fissarlo serrando la vite (24). Rispettare la coppia massima di serraggio suggerita nel foglio istruzioni. Rimontare il tappo di protezione (26).

Assembly

- 1) Insert the spring slide (7) on the shutter's rod (8) and the spring (9) on the spring slide's housing (7).
- 2) Put the shutter (8) on the upper body (6) taking care that the spring (9) is properly positioned into its groove.
- 3) Assemble the two half-bodies (6-10) tightening the screws (16) observing a cross pattern and the torque values suggested on the instruction sheet.
- 4) Insert the operator (19) into the housing for manual override (3) up to the stop.
- 5) Place the O-ring (5) on the manual override (21) and tighten the screw (4). Verify that the manual override is free to rotate. Set it in "close" position.
- 6) Insert the control spindle (17) into the hole of the operator (19), place the o-ring (20) on the housing of the manual override groove.
- 7) Reassemble the actuator group on the valve body by tightening the screws (14) observing a cross pattern and the torque values suggested on the instruction sheet.
- 8) Insert all protective caps (18), place the coil (1), the coil cap (23) and fix it by tightening the screw (24). Respect the maximum torque recommended in the instruction sheet. Replace the protection cap (26).

Montage

- 1) Insérer la lame ressort (7) sur la tige de l'obturateur (8) et le ressort (9) sur le logement de la diapositive du printemps (7).
- 2) Mettez l'obturateur (8) sur la partie supérieure du corps (6) en prenant soin que le ressort (9) est correctement positionné dans sa rainure.
- 3) Assembler les deux demi-corps (6-10) de serrer les vis (16) l'observation d'un motif en croix et les valeurs de couple proposées sur la feuille d'instructions.
- 4) Insérez l'opérateur (19) dans le logement pour commande manuelle (3) jusqu'à l'arrêt.
- 5) Placer le joint torique (5) sur la commande manuelle (21) et serrer la vis (4). Vérifiez que la commande manuelle est libre de tourner. Réglez-le en position "CLOSE".
- 6) Insérer la tige de commande (17) dans le trou de l'opérateur (19), placer le joint torique (20) sur le boîtier de la gorge de commande manuelle.
- 7) Remonter le groupe actionneur sur le corps de vanne en serrant les vis (14) l'observation d'un motif en croix et les valeurs de couple proposées sur la feuille d'instructions.
- 8) Insérez tous les capuchons de protection (18), placer la bobine (1), le bouchon de la bobine (23) et le fixer en serrant la vis (24). Respecter le couple maximal recommandé dans la feuille d'instructions. Remplacer le capuchon de protection (26).

Montage

- 1) Legen Sie den Federteller (7) auf den Stössel des Hebels (8) und die Feder (9) auf dem Federteller (9).
- 2) Legen Sie den Hebel (8) in das Gehäuse-Oberteil (6), passen Sie dabei auf, dass die Feder (9) richtig in der Nut positioniert ist.
- 3) Bauen Sie die zwei Halbgehäuse (6-10) zusammen, kreuzziehen Sie die Schrauben (16) an, folgen Sie dabei die Drehmomentwerte die auf dem auf dem Merkblatt vorgegeben werden.
- 4) Legen Sie den Betreiber (19) in das Gehäuse der Handnotbetätigung (3) bis zum Anschlag.
- 5) Legen Sie den O-Ring (5) auf der Handnotbetätigung (21) und ziehen Sie die Schraube (4). Überprüfen Sie, dass die Handnotbetätigung frei drehen kann. Legen Sie sie in „close“-Position.
- 6) Legen Sie die Spindel (17) in das Loch des Betreibers (19), setzen Sie den O-Ring (20) an der Handnotbetätigungsnut.
- 7) Montieren Sie die Betreibergruppe auf dem Gehäuse durch Kreuzanziehen der Schrauben (14), beobachten Sie die Drehmomentwerte die auf dem Merkblatt vorgegeben sind.
- 8) Verschliessen Sie die Schraubenlöcher mit allen Schutzkappen (18), platzieren Sie die Spule (1), den Spulendeckel (23) und fixieren Sie ihn durch Anziehen der Schraube (24). Achten Sie auf das maximale Drehmoment, welcher im Merkblatt empfohlen wird. Stellen Sie die Schutzkappe (26) zurück.



Nota

È consigliabile nelle operazioni di montaggio, lubrificare le guarnizioni in gomma. A tale proposito si ricorda la non idoneità all'uso degli oli minerali, che sono aggressivi per la gomma EPDM.



Note

When assembling the valve components, it is advisable to lubricate the O-rings. Do not use mineral oils as they attack EPDM rubber.



Note

Avant l'opération de montage, nous vous conseillons de lubrifier les joints en caoutchouc avec de la graisse à base de silicone. Nous vous rappelons que les huiles minérales, agressif pour le caoutchouc éthylène propylène, sont déconseillées.



Hinweis

Bei der Montage ist es ratsam die Gummidichtungen zu schmieren. Dabei ist zu beachten, dass Mineralöle nicht geeignet sind, da diese EPDM- Gummi schädigen.

S12 - S22

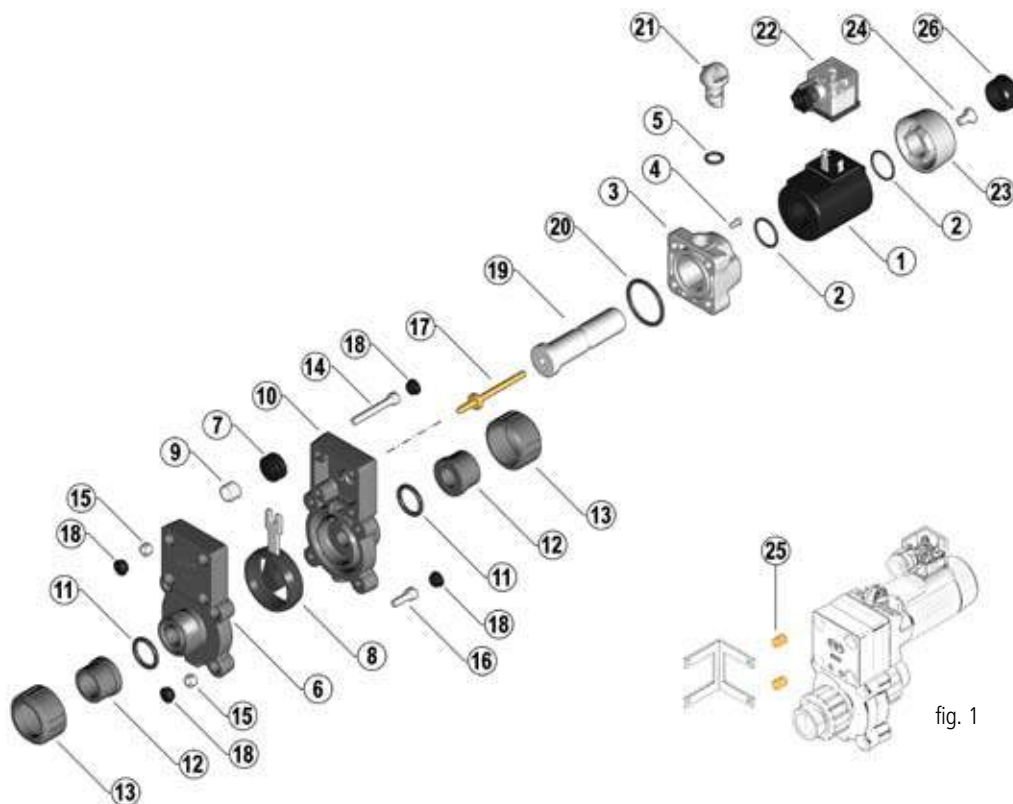


fig. 1

S13 - S23

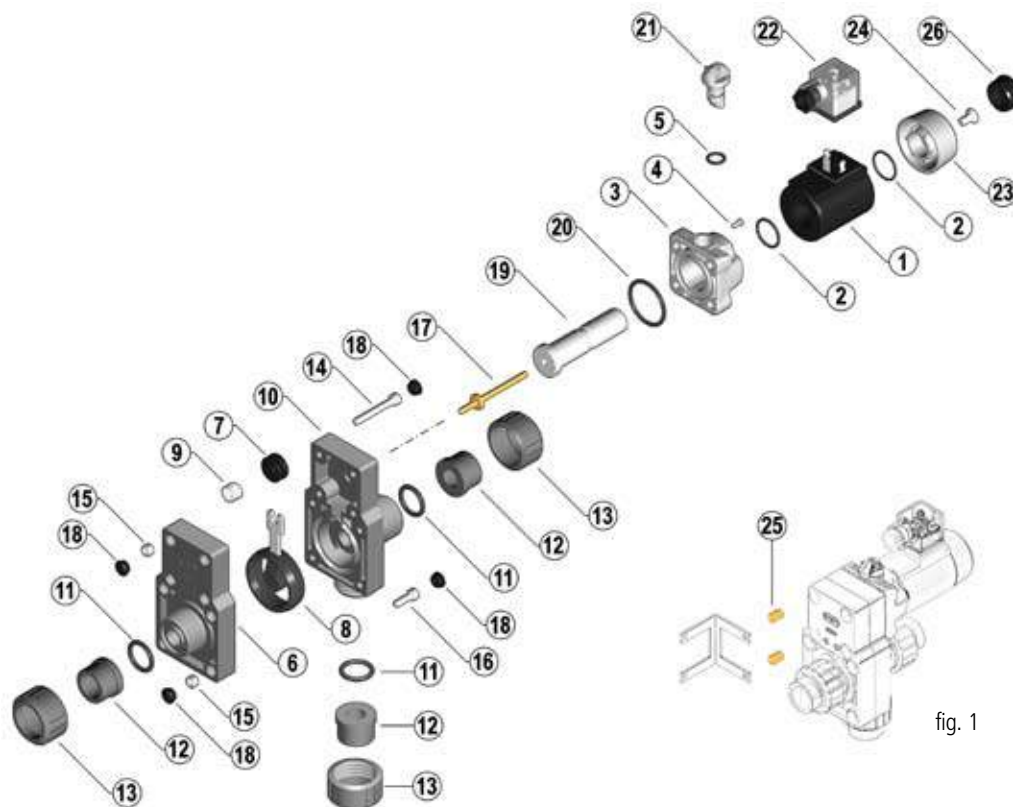


fig. 1

fig. 1: esempio di staffaggio (non fornito da FIP)

fig. 1: example of bracket (not available from FIP)

fig. 1: exemple d'ancrage (pas fourni par la FIP)

fig. 1: Befestigungsbeispiel (nicht lieferbar von FIP)

S1 - S2

Pos.	Componenti	Materiale	Q.tà
1	bobina	PA-GR	1
2	guarnizione O-ring	EPDM	2
3	alloggiamento comando manuale	PP-GR	1
4	vite	acciaio inox	1
5	guarnizione O-ring	EPDM	1
6	semicorpo superiore	PVC-U	1
7	slitta spingimolla	PP-GR	1
8	otturatore	EPDM o FPM	1
9	molla di ritorno	acciaio inox	1
10	semicorpo inferiore	PVC-U	1
11	guarnizione O-ring	EPDM o FPM	2/3
12	manicotto	PVC-U	2/3
13	ghiera	PVC-U	2/3
14	viti di fissaggio	acciaio zincato	4
15	dadi di fissaggio	acciaio zincato	8
16	viti di fissaggio	acciaio zincato	4
17	asta comando	ottone	1
18	tappi di protezione	PE	8
19	azionatore	acciaio inox	1
20	guarnizione O-ring	EPDM	1
21	comando manuale	PP-GR	1
22	connettore	-	1
23	coperchio bobina	PP-GR	1
24	vite di fissaggio bobina	acciaio inox	1
25	dadi di fissaggio	ottone	2
26	tappo di protezione	PE	1

Pos.	Composants	Materiaux	Q.té
1	bobine	PA-GR	1
2	joint O-ring	EPDM	2
3	logement de la commande	PP-GR	1
4	vis	acier inox	1
5	joint O-ring	EPDM	1
6	demi-corps superieur	PVC-U	1
7	pièce pousse ressort	PP-GR	1
8	obturateur	EPDM o FPM	1
9	ressort de retour	acier inox	1
10	demi-corps inférieure	PVC-U	1
11	joint O-ring	EPDM o FPM	2/3
12	pièce folle	PVC-U	2/3
13	écrous union	PVC-U	2/3
14	vis	acier zinqué	4
15	écrous	acier zinqué	8
16	vis	acier zinqué	4
17	tige de manoeuvre	laiton	1
18	capsules de protection	PE	8
19	actionneur	acier inox	1
20	joint O-ring	EPDM	1
21	cliquet de la commande manuelle	PP-GR	1
22	connecteur	-	1
23	couvercle de bobine	PP-GR	1
24	vis	acier inox	1
25	ecrous de fixation	laiton	2
26	capsules de protection	PE	1

Pos.	Components	Material	Q.ty
1	coil	PA-GR	1
2	O-ring	EPDM	2
3	housing for manual override	PP-GR	1
4	screw	stainless steel	1
5	O-ring	EPDM	1
6	upper body	PVC-U	1
7	spring slide	PP-GR	1
8	shutter	EPDM o FPM	1
9	return spring	stainless steel	1
10	lower body	PVC-U	1
11	O-ring	EPDM o FPM	2/3
12	end connector	PVC-U	2/3
13	union nut	PVC-U	2/3
14	screw	zinc plated steel	4
15	nuts	zinc plated steel	8
16	screw	zinc plated steel	4
17	control spindle	brass	1
18	protection caps	PE	8
19	operator	stainless steel	1
20	O-ring	EPDM	1
21	manual override	PP-GR	1
22	connector	-	1
23	coil cap	PP-GR	1
24	screw	stainless steel	1
25	bracketing nuts	brass	2
26	protection cap	PE	1

Pos.	Benennung	Werkstoff	Stk
1	Spule	PA-GR	1
2	Dichtung O-Ring	EPDM	2
3	Gehäuse Handnotbetätigung	PP-GR	1
4	Schraube	Edelstahl	1
5	Dichtung O-Ring	EPDM	1
6	Gehäuse-Oberteil	PVC-U	1
7	Federteller	PP-GR	1
8	Verschluss	EPDM o FPM	1
9	Feder	Edelstahl	1
10	Gehäuse-Unterteil	PVC-U	1
11	Dichtung O-Ring	EPDM o FPM	2/3
12	Anschlußteile	PVC-U	2/3
13	Überwurfmutter	PVC-U	2/3
14	Befestigungsschrauben	Stahl verzinkt	4
15	Gewindebuchsen	Stahl verzinkt	8
16	Befestigungsschrauben	Stahl verzinkt	4
17	Steuerstange	Messing	1
18	Shutzkappe	PE	8
19	Antrieb	Edelstahl	1
20	Dichtung O-Ring	EPDM	1
21	Handnotbetätigung	PP-GR	1
22	Gerätesteckdose	-	1
23	Zündspulenabdeckung	PP-GR	1
24	Befestigungsschrauben	Edelstahl	1
25	Gewindebuchsen	Messing	2
26	Shutzkappe	PE	1