

VKD DN 10÷50

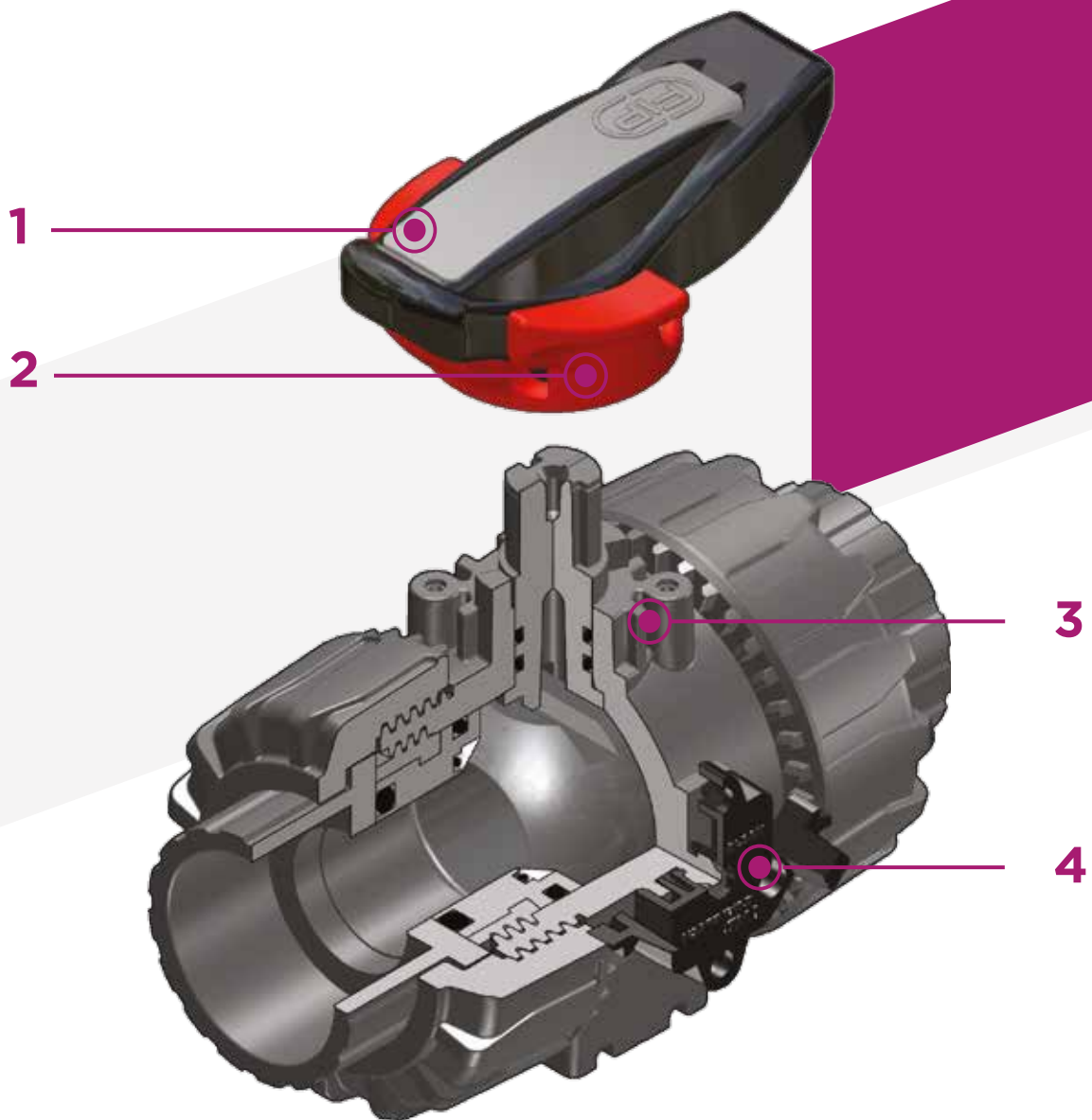
FIP ha sviluppato una valvola a sfera a due vie di tipo VKD DUAL BLOCK® per introdurre un elevato standard di riferimento nella concezione delle valvole termoplastiche. VKD è una valvola a sfera bighiera a smontaggio radiale che risponde alla più severa esigenza richieste nelle applicazioni industriali.



VALVOLA A SFERA A DUE VIE A 2 VIE DUAL BLOCK®

- Sistema di giunzione per saldatura e per flangiatura
- Sistema di supporto della sfera brevettato **SEAT STOP®**, che consente di effettuare una micro-registrazione delle tenute e di minimizzare l'effetto delle spinte assiali
- Facile smontaggio radiale dall'impianto e conseguente rapida sostituzione degli O-Ring e delle guarnizioni della sfera senza l'impiego di alcun attrezzo
- **Corpo valvola PN 16 a smontaggio radiale** (True union) realizzato per stampaggio ad iniezione in PVDF dotato di foratura integrata per l'attuazione. Requisiti di prova in accordo ISO 9393
- Possibilità di smontaggio delle tubazioni a valle con la valvola in posizione di chiusura
- **Sfera a passaggio totale** di tipo flotta nte ad alta finitura superficiale
- **Supporto integrato** nel corpo per il fissaggio della valvola
- La regolazione del supporto della sfera può essere effettuata tramite il **kit di regolazione Easytorque**

Specifiche tecniche	
Costruzione	Valvola a sfera a due vie a smontaggio radiale con supporto bloccato e ghiera bloccabili
Gamma dimensionale	DN 10 ÷ 50
Pressione nominale	PN 16 con acqua a 20 °C
Campo di temperatura	-40 °C ÷ 140 °C
Standard di accoppiamento	Saldatura: EN ISO 10931. Accoppiabili con tubi secondo EN ISO 10931 Flangiatura: ISO 7005-1, EN ISO 10931, EN 558-1, DIN 2501, ANSI B.16.5 cl. 150
Riferimenti normativi	Criteri Costruttivi: EN ISO 16135, EN ISO 10931 Metodi e requisiti dei test: ISO 9393 Criteri di installazione: DVS 2201-1, DVS 2207-15, DVS 2208-1 Accoppiamenti per attuatori: ISO 5211
Materiale valvola	PVDF
Materiali tenuta	FPM (O-Ring di dimensioni standard, a richiesta EPDM); PTFE (guarnizioni di tenuta della sfera)
Opzioni di comando	Comando manuale; attuatore elettrico; attuatore pneumatico



1 Maniglia multifunzione ergonomica in HIPVC dotata di **chiave estraibile** per la **regolazione del supporto delle guarnizioni di tenuta della sfera**

2 **Blocco maniglia 0°- 90°** SHKD (disponibile come accessorio) ergonomicamente azionabile durante la manovra e lucchettabile

3 Robusta **torretta di ancoraggio** per una facile e rapida automazione anche dopo l'installazione della valvola sull'impianto tramite l'ausilio del modulo Power Quick (opzionale)

4 Sistema di bloccaggio delle ghiera brevettato **DUAL BLOCK®** che assicura la tenuta del serraggio delle ghiera anche in caso di condizioni gravose come in presenza di vibrazioni o di dilatazioni termiche

DATI TECNICI

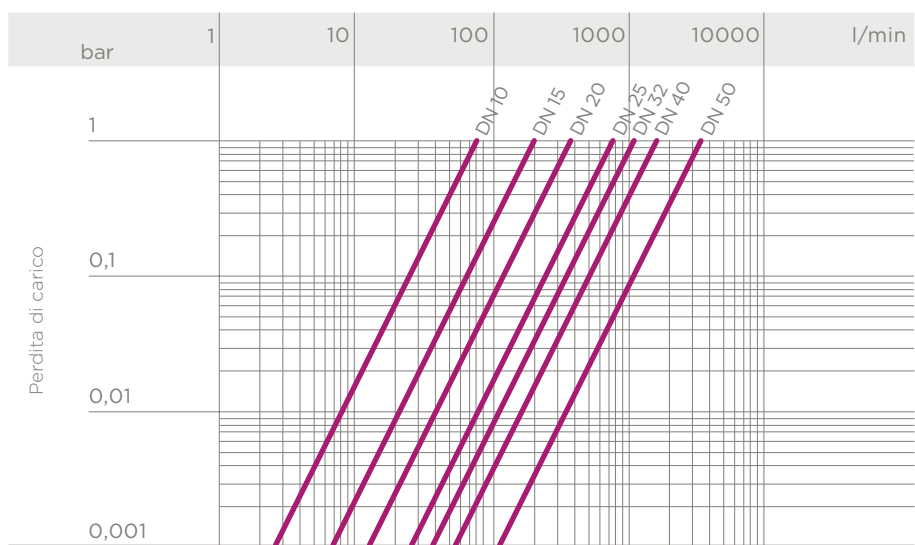
VARIAZIONE DELLA PRESSIONE IN FUNZIONE DELLA TEMPERATURA

Per acqua o fluidi non pericolosi nei confronti dei quali il materiale è classificato CHIMICAMENTE RESISTENTE. In altri casi è richiesta un'adeguata diminuzione della pressione nominale PN (25 anni con fattore sicurezza).



Temperatura di esercizio

DIAGRAMMA DELLE PERDITE DI CARICO



Portata

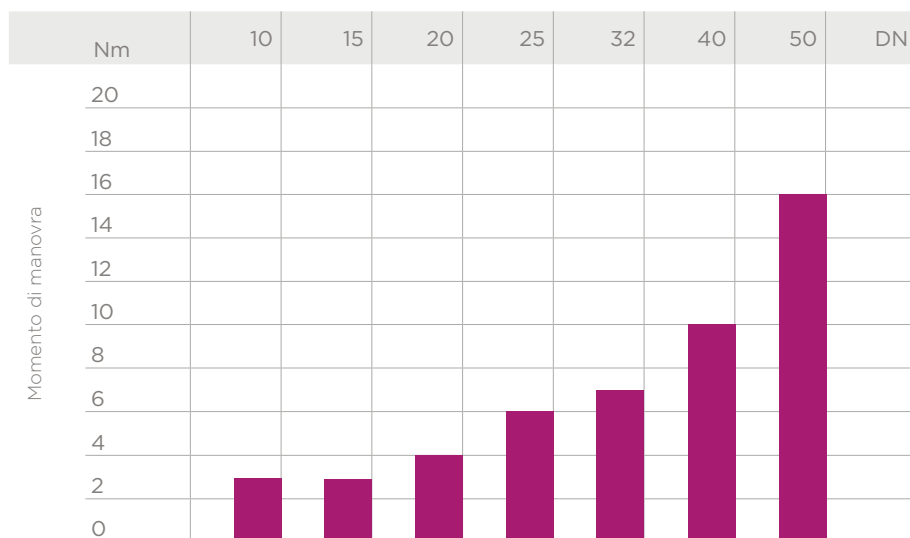
COEFFICIENTE DI FLUSSO K_v100

Per coefficiente di flusso K_v100 si intende la portata Q in litri al minuto di acqua a 20°C che genera una perdita di carico $\Delta p = 1$ bar per una determinata posizione della valvola.

I valori K_v100 indicati in tabella si intendono per valvola completamente aperta.

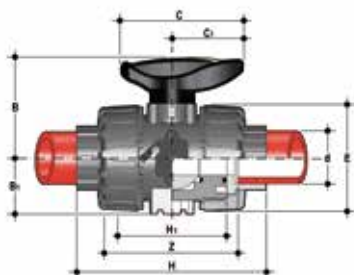
DN	10	15	20	25	32	40	50
K_v100 l/min	80	200	385	770	1100	1750	3400

COPPIA DI MANOVRA ALLA MASSIMA PRESSIONE DI ESERCIZIO



I dati del presente prospetto sono forniti in buona fede. La FIP non si assume alcuna responsabilità su quei dati non direttamente derivati da norme internazionali. La FIP si riserva di apportarvi qualsiasi modifica. L'installazione e la manutenzione del prodotto deve essere eseguita da personale qualificato.

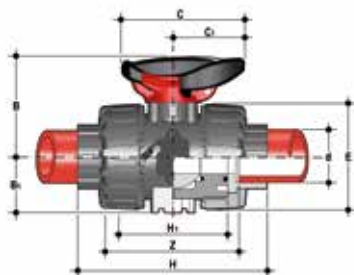
DIMENSIONI



VKDIF

Valvola a sfera a due vie DUAL BLOCK® con attacchi femmina per saldatura di tasca, serie metrica

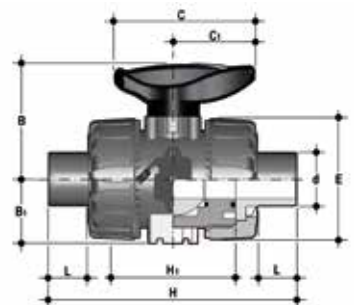
d	DN	PN	B	B ₁	C	C ₁	E	H	H ₁	Z	g	Codice
16	10	16	54	29	67	40	54	102	65	74,5	291	VKDIF016F
20	15	16	54	29	67	40	54	102	65	73	272	VKDIF020F
25	20	16	65	34,5	85	49	65	114	70	82	445	VKDIF025F
32	25	16	69,5	39	85	49	73	126	78	90	584	VKDIF032F
40	32	16	82,5	46	108	64	86	141	88	100	938	VKDIF040F
50	40	16	89	52	108	64	98	164	93	117	1242	VKDIF050F
63	50	16	108	62	134	76	122	199	111	144	2187	VKDIF063F



VKDIF/SHX

Valvola a sfera DUAL BLOCK® con blocco maniglia ed inserti filettati per lo staffaggio in acciaio INOX con attacchi femmina per saldatura di tasca, serie metrica

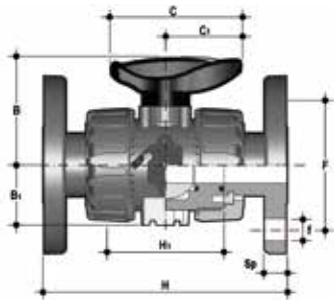
d	DN	PN	B	B ₁	C	C ₁	E	H	H ₁	Z	g	Codice
16	10	16	54	29	67	40	54	102	65	74,5	291	VKDIFSHX016F
20	15	16	54	29	67	40	54	102	65	73	272	VKDIFSHX020F
25	20	16	65	34,5	85	49	65	114	70	82	445	VKDIFSHX025F
32	25	16	69,5	39	85	49	73	126	78	90	584	VKDIFSHX032F
40	32	16	82,5	46	108	64	86	141	88	100	938	VKDIFSHX040F
50	40	16	89	52	108	64	98	164	93	117	1242	VKDIFSHX050F
63	50	16	108	62	134	76	122	199	111	144	2187	VKDIFSHX063F



VKDDF

Valvola a sfera a due vie DUAL BLOCK® con attacchi maschio per saldatura di tasca, serie metrica

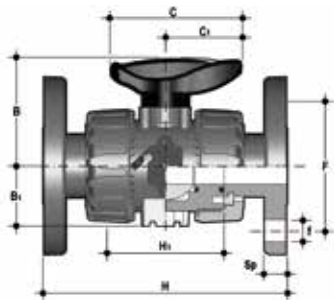
d	DN	PN	B	B ₁	C	C ₁	E	H	H ₁	L	g	Codice
16	10	16	54	29	67	40	54	-	-	-	-	VKDDF016F
20	15	16	54	29	67	40	54	124	65	16	299	VKDDF020F
25	20	16	65	34,5	85	49	65	144	70	18	466	VKDDF025F
32	25	16	69,5	39	85	49	73	154	78	20	604	VKDDF032F
40	32	16	82,5	46	108	64	86	174	88	22	951	VKDDF040F
50	40	16	89	52	108	64	98	194	93	23	1284	VKDDF050F
63	50	16	108	62	134	76	122	224	111	29	2229	VKDDF063F



VKDOF

Valvola a sfera a due vie DUAL BLOCK® con flange fisse foratura EN/ISO/DIN PN10/16. Scartamento secondo EN 558-1

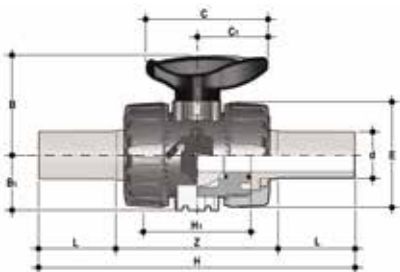
d	DN	PN	B	B ₁	C	C ₁	F	f	H	H ₁	U	Sp	g	Codice
20	15	16	54	29	67	40	65	14	130	65	4	11	547	VKDOF020F
25	20	16	65	34,5	85	49	75	14	150	70	4	14	772	VKDOF025F
32	25	16	69,5	39	85	49	85	14	160	78	4	14	1024	VKDOF032F
40	32	16	82,5	46	108	64	100	18	180	88	4	14	1583	VKDOF040F
50	40	16	89	52	108	64	110	18	200	93	4	16	2024	VKDOF050F
63	50	16	108	62	134	76	125	18	230	111	4	16	3219	VKDOF063F



VKDOAF

Valvola a sfera a due vie DUAL BLOCK® con flange fisse foratura ANSI B16.5 cl.150 #FF

d	DN	PN	B	B ₁	C	C ₁	F	f	H	H ₁	U	Sp	g	Codice
1/2"	15	16	54	29	67	40	60,3	15,9	143	65	4	11	547	VKDOAF012F
3/4"	20	16	65	34,5	85	49	69,9	15,9	172	70	4	14	772	VKDOAF034F
1"	25	16	69,5	39	85	49	79,4	15,9	187	78	4	14	1024	VKDOAF100F
1" 1/4	32	16	82,5	46	108	64	88,9	15,9	190	88	4	14	1583	VKDOAF114F
1" 1/2	40	16	89	52	108	64	98,4	15,9	212	93	4	16	2024	VKDOAF112F
2"	50	16	108	62	134	76	120,7	19,1	234	111	4	16	3219	VKDOAF200F



VKDBF

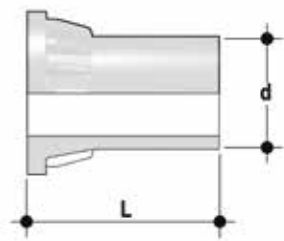
Valvola a sfera a due vie DUAL BLOCK® con attacchi maschio in PVDF a codolo lungo per saldatura di testa/IR (CVDF)

d	DN	PN	B	B ₁	C	C ₁	E	H	H ₁	L	Z	g	Codice
20	15	16	54	29	67	40	54	171	65	41	89	450	VKDBF020F
25	20	16	65	35	85	49	65	204	70	52	100	516	VKDBF025F
32	25	16	70	39	85	49	73	220	78	55	110	664	VKDBF032F
40	32	16	83	46	108	64	86	238	88	56	126	1020	VKDBF040F
50	40	16	89	52	108	64	98	254	93	58	138	1350	VKDBF050F
63	50	16	108	62	134	76	122	286	111	66	154	2330	VKDBF063F

ACCESSORI

CVDF

Connettore in PVDF SDR 21 PN 16 codolo lungo, per saldatura di testa



d	DN	PN	L	SDR	Codice
20	15	16	55	21	CVDF21020
25	20	16	70	21	CVDF21025
32	25	16	74	21	CVDF21032
40	32	16	78	21	CVDF21040
52	40	16	84	21	CVDF21050
63	50	16	91	21	CVDF21063

SHKD

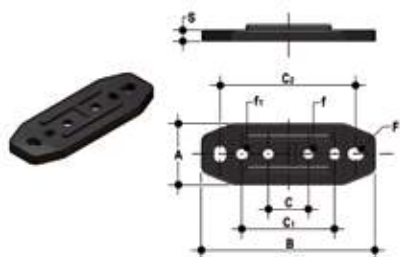
Kit blocco maniglia 0° - 90° lucchettabile



d	DN	Codice
16 - 20	10 - 15	SHKD020
25 - 32	20 - 25	SHKD032
40 - 50	32 - 40	SHKD050
63	50	SHKD063

PMKD

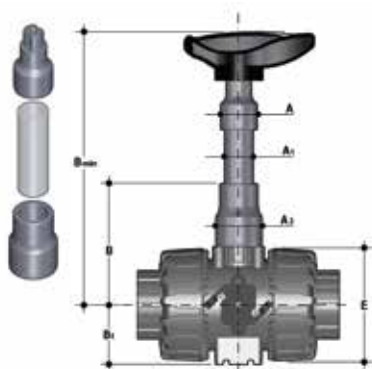
Piastrina di montaggio a muro



d	DN	A	B	C	C ₁	C ₂	F	f	f ₁	S	Codice
16	10	30	86	20	46	67,5	6,5	5,3	5,5	5	PMKD1
20	15	30	86	20	46	67,5	6,5	5,3	5,5	5	PMKD1
25	20	30	86	20	46	67,5	6,5	5,3	5,5	5	PMKD1
32	25	30	86	20	46	67,5	6,5	5,3	5,5	5	PMKD1
40	32	40	122	30	72	102	6,5	6,3	6,5	6	PMKD2
50	40	40	122	30	72	102	6,5	6,3	6,5	6	PMKD2
63	50	40	122	30	72	102	6,5	6,3	6,5	6	PMKD2

PSKD

Prolunga stelo



d	DN	A	A ₁	A ₂	E	B	B ₁	B min	Codice
16	10	32	25	32	54	70	29	139,5	PSKD020
20	15	32	25	32	54	70	29	139,5	PSKD020
25	20	32	25	40	65	89	34,5	164,5	PSKD025
32	25	32	25	40	73	93,5	39	169	PSKD032
40	32	40	32	50	86	110	46	200	PSKD040
50	40	40	32	50	98	116	52	206	PSKD050
63	50	40	32	59	122	122	62	225	PSKD063

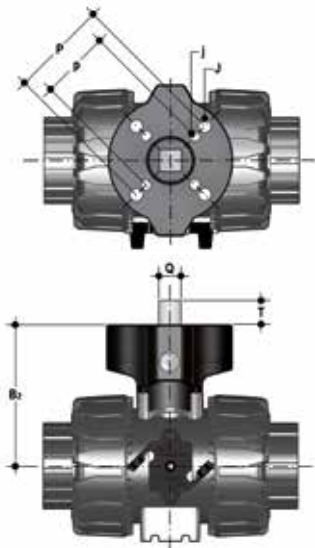


KIT EASYTORQUE

Kit per la regolazione del serraggio del supporto delle tenute della sfera per valvole serie DUAL BLOCK® DN 10-50

d	DN	Coppie di serraggio consigliate*	Codice
3/8"-1/2"	10-15	3 N m - 2,21 Lbf ft	KETO1
3/4"	20	4 N m - 2,95 Lbf ft	KETO1
1"	25	5 N m - 3,69 Lbf ft	KETO1
1" 1/4	32	5 N m - 3,69 Lbf ft	KETO1
1" 1/2	40	7 N m - 5,16 Lbf ft	KETO1
2"	50	9 N m - 6,64 Lbf ft	KETO1

*calcolate in condizioni di installazione ideali.

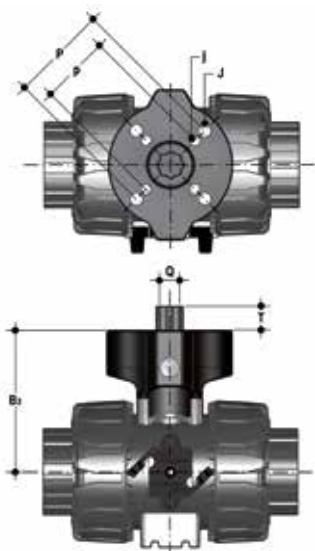


POWER QUICK CP

La valvola può essere equipaggiata con attuatori pneumatici, tramite un modulo in PP-GR riprodotto la dima di foratura prevista dalla norma ISO 5211

d	DN	B ₂	Q	T	p x j	P x J	Codice
16	10	58	11	12	F03 x 5,5	F04 x 5,5	PQCP020
20	15	58	11	12	F03 x 5,5	F04 x 5,5	PQCP020
25	20	69	11	12	*F03 x 5,5	F05 x 6,5	PQCP025
32	25	74	11	12	*F03 x 5,5	F05 x 6,5	PQCP032
40	32	91	14	16	F05 x 6,5	F07 x 8,5	PQCP040
50	40	97	14	16	F05 x 6,5	F07 x 8,5	PQCP050
63	50	114	14	16	F05 x 6,5	F07 x 8,5	PQCP063

*F04 x 5.5 on request

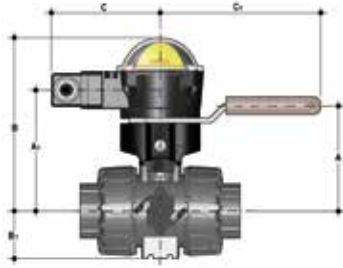


POWER QUICK CE

La valvola può essere equipaggiata con attuatori elettrici, tramite un modulo in PP-GR riprodotto la dima di foratura prevista dalla norma ISO 5211

d	DN	B ₂	Q	T	p x j	P x J	Codice
16	10	58	14	16	F03 x 5,5	F04 x 5,5	PQCE020
20	15	58	14	16	F03 x 5,5	F04 x 5,5	PQCE020
25	20	69	14	16	*F03 x 5,5	F05 x 6,5	PQCE025
32	25	74	14	16	*F03 x 5,5	F05 x 6,5	PQCE032
40	32	91	14	16	F05 x 6,5	F07 x 8,5	PQCE040
50	40	97	14	16	F05 x 6,5	F07 x 8,5	PQCE050
63	50	114	14	16	F05 x 6,5	F07 x 8,5	PQCE063

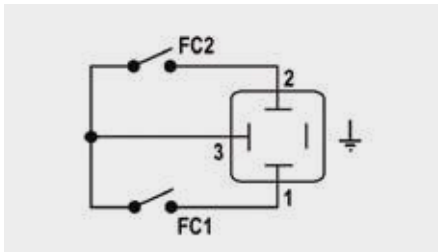
*F04 x 5.5 on request



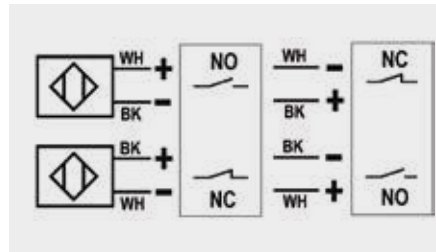
MSKD

MSKD è un box di finecorsa con microinterruttori elettromeccanici o induttivi, per segnalare a distanza la posizione della valvola. L'installazione sulla valvola manuale è possibile attraverso l'utilizzo del modulo di attuazione Power Quick. Il montaggio del box può essere effettuato sulla valvola VKD anche se già installata sull'impianto

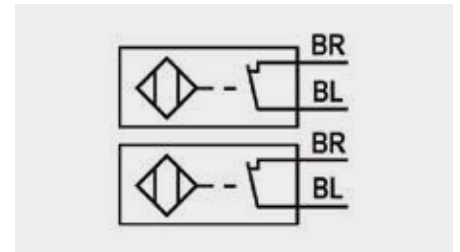
d	DN	A	A ₁	B	B ₁	C	C ₁	Codice elettromeccanici	Codice induttivi	Codice Namur
16	10	58	85	132,5	29	88,5	134	MSKD1M	MSKD1I	MSKD1N
20	15	58	85	132,5	29	88,5	134	MSKD1M	MSKD1I	MSKD1N
25	20	70,5	96	143,5	34,5	88,5	134	MSKD1M	MSKD1I	MSKD1N
32	25	74	101	148,5	39	88,5	134	MSKD1M	MSKD1I	MSKD1N
40	32	116	118	165,5	46	88,5	167	MSKD2M	MSKD2I	MSKD2N
50	40	122	124	171,5	52	88,5	167	MSKD2M	MSKD2I	MSKD2N
63	50	139	141	188,5	62	88,5	167	MSKD2M	MSKD2I	MSKD2N



Elettromeccanici



Induttivi



Namur

WH = bianco; BK = nero; BL = blu; BR = marrone

Tipo interruttori	Portata	Durata [azionamenti]	Tensione di esercizio	Tensione nominale	Corrente di esercizio	Caduta di tensione	Corrente a vuoto	Protezione
Elettromeccanici	250 V - 5 A	3 x 10 ⁷	-	-	-	-	-	IP65
Induttivi	-	-	5 ÷ 36 V	-	4 ÷ 200 mA	< 4,6 V	< 0,8 mA	IP65
Namur*	-	-	7,5 ÷ 30 V DC**	8,2 V DC	< 30 mA**	-	-	IP65

* Da utilizzare con un amplificatore

** Esternamente alle aree a rischio d'esplosione

STAFFAGGIO E SUPPORTAZIONE

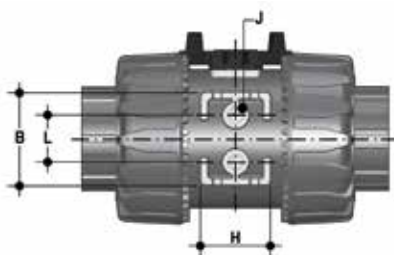


Tutte le valvole, sia manuali che motorizzate, necessitano in molte applicazioni di essere adeguatamente supportate.

La serie di valvole VKD è dotata di supporti integrati che permettono un ancoraggio diretto sul corpo valvola senza bisogno di ulteriori componenti.

Per le installazioni a muro o a pannello è possibile utilizzare la apposita piastrina di fissaggio PMKD, fornita come accessorio, che va fissata precedentemente alla valvola.

La piastrina PMKD serve anche per allineare la valvola VKD con i fermatubi FIP tipo ZIKM e per allineare valvole di misure diverse.

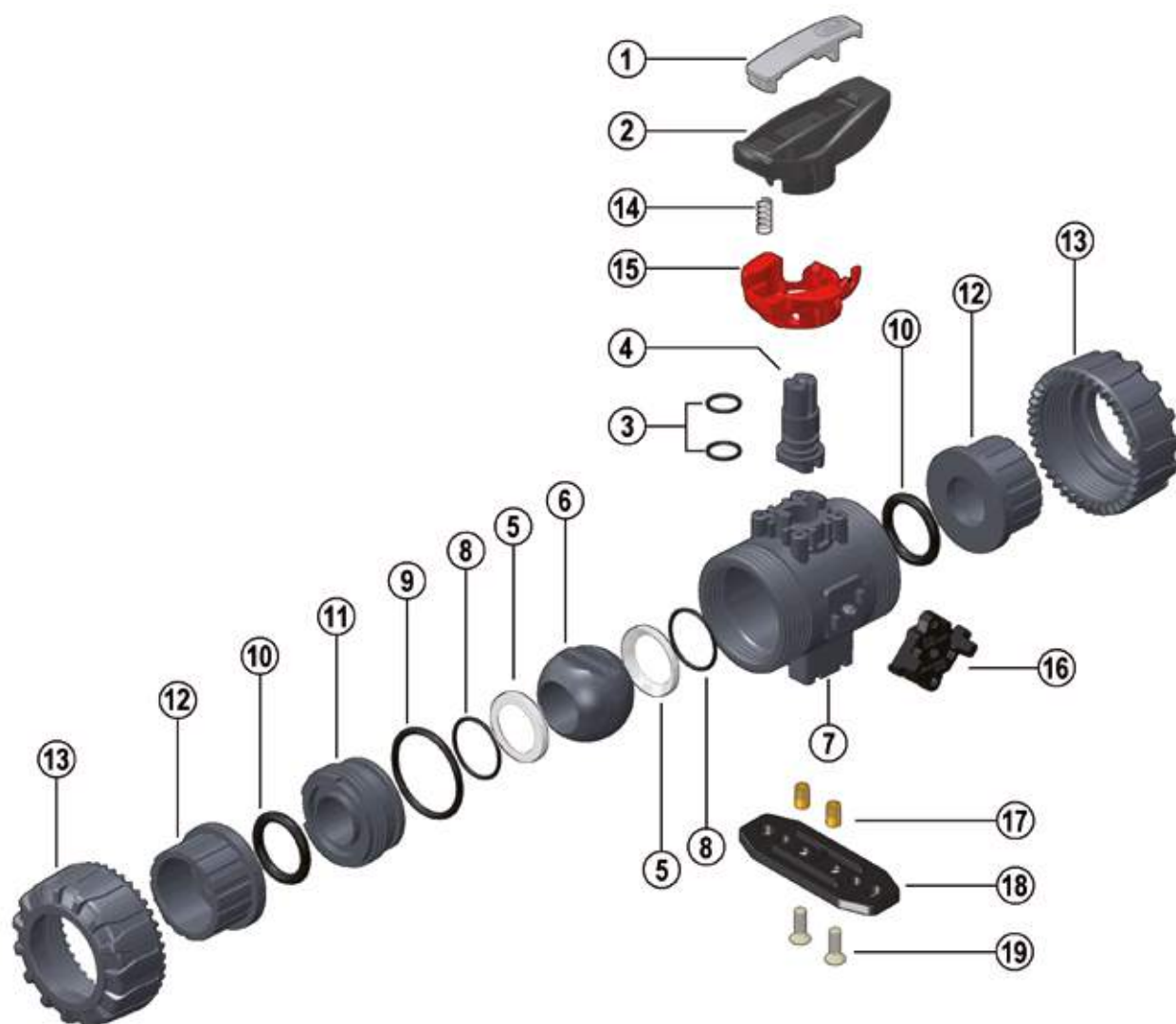


d	DN	B	H	L	J*
16	10	31,5	27	20	M4 x 6
20	15	31,5	27	20	M4 x 6
25	20	40	30	20	M4 x 6
32	25	40	30	20	M4 x 6
40	32	50	35	20	M6 x 10
50	40	50	35	20	M6 x 10
63	50	60	40	20	M6 x 10

* Con inserti filettati

COMPONENTI

ESPLOSO



- | | | |
|--|--|--|
| 1 · Inserto maniglia (PVC - 1) | 8 · O-Ring di supporto della guarnizione di tenuta della sfera (FPM - 2)* | 14 · Molla (Acciaio INOX - 1)** |
| 2 · Maniglia (HIPVC - 1) | 9 · O-Ring di tenuta radiale (FPM - 1)* | 15 · Blocco di sicurezza per maniglia (PP-GR - 1)** |
| 3 · O-Ring asta comando (FPM - 2)* | 10 · O-Ring di tenuta testa (FPM - 2)* | 16 · DUAL BLOCK® (POM - 1) |
| 4 · Asta comando (PVDF - 1) | 11 · Supporto della guarnizione della sfera (PVDF - 1) | 17 · Inserti filettati (Acciaio INOX o Ottone - 2)** |
| 5 · Guarnizione di tenuta della sfera (PTFE - 2)* | 12 · Manicotto (PVDF - 2)* | 18 · Piastrina distanziale di montaggio (PP-GR - 1)** |
| 6 · Sfera (PVDF - 1) | 13 · Ghiera (PVDF - 2) | 19 · Vite (Acciaio INOX - 2)** |
| 7 · Cassa (PVDF - 1) | | |

* Parti di ricambio

** Accessori

Tra parentesi è indicato il materiale del componente e la quantità fornita

SMONTAGGIO

- 1) Isolare la valvola dalla linea (togliere la pressione e svuotare la tubazione).
- 2) Sbloccare le ghiera premendo sulla leva del DUAL BLOCK® (16) in direzione assiale allontanandola dalla ghiera (fig. 1-2). È comunque possibile rimuovere completamente il dispositivo di blocco dal corpo valvola.
- 3) Svitare completamente le ghiera (13) e sfilare lateralmente la cassa.
- 4) Prima di smontare la valvola occorre drenare eventuali residui di liquido rimasti all'interno aprendo a 45° la valvola in posizione verticale.
- 5) Dopo aver portato la valvola in posizione di chiusura, estrarre dalla maniglia (2) l'apposito inserto (1) ed introdurre le due sporgenze nelle corrispondenti aperture del supporto della guarnizione (11), estraendolo con una rotazione antioraria (fig. 3-4).
- 6) Tirare la maniglia (2) verso l'alto per estrarla dall'asta comando (4).
- 7) Premere sulla sfera da lato opposto alle scritte "REGOLARE - ADJUST", avendo cura di non rigarla, fino a che non si ottiene la fuoriuscita del supporto della guarnizione (11), quindi estrarre la sfera (6).
- 8) Premere sull'asta comando (4) verso l'interno fino ad estrarla dalla cassa.
- 9) Rimuovere gli O-Ring (3, 8, 9, 10) e le guarnizioni di tenuta della sfera in PTFE (5) estraendoli dalla loro sedi, come da esploso.

MONTAGGIO

- 1) Tutti gli O-Ring (3, 8, 9, 10) vanno inseriti nelle loro sedi, come da esploso.
- 2) Inserire l'asta comando (4) dall'interno della cassa (7).
- 3) Inserire le guarnizioni di tenuta della sfera in PTFE (5) nelle sedi della cassa (7) e del supporto (11).
- 4) Inserire la sfera (6) e ruotarla in posizione di chiusura.
- 5) Inserire nella cassa il supporto (11) e avvitare in senso orario servendosi della maniglia (2) fino a battuta.
- 6) Inserire la valvola tra i manicotti (12) e serrare le ghiera (13), avendo cura che gli O-Ring di tenuta di testa (10) non fuoriescano dalle sedi.
- 7) La maniglia (2) va posizionata sull'asta comando (4).



Nota: è consigliabile nelle operazioni di montaggio, lubrificare le guarnizioni in gomma. A tale proposito si ricorda la non idoneità all'uso degli olii minerali, che sono aggressivi per la gomma EPDM.

Fig. 1



Fig. 2



Fig. 3



Fig. 4



INSTALLAZIONE

Prima di procedere all'installazione seguire attentamente le istruzioni di montaggio:

- 1) Verificare che le tubazioni a cui deve essere collegata la valvola siano allineate in modo da evitare sforzi meccanici sulle connessioni filettate della stessa.
- 2) Verificare che sul corpo valvola sia installato il sistema di blocco ghiera DUAL BLOCK® (16).
- 3) Sbloccare le ghiera premendo assialmente sull'apposita leva di sblocco per allontanare il blocco dalla ghiera e poi svitare in senso antiorario la stessa.
- 4) Procedere con lo svitamento delle ghiera (13) e all'inserimento delle stesse sui tratti di tubo.
- 5) Procedere all'incollaggio o saldatura o avvitamento dei manicotti (12) sui tratti di tubo.
- 6) Posizionare il corpo valvola fra i manicotti e serrare completamente le ghiera (13) a mano in senso orario, senza utilizzare chiavi o altri utensili che possano danneggiare la superficie delle ghiera.

7) Bloccare le ghiera riposizionando il DUAL BLOCK® nella sua apposita sede, premendo su di esso affinché i due arpioni ingaggino le ghiera.

8) Se richiesto supportare la tubazione per mezzo dei fermatubi FIP o per mezzo del supporto integrato nella valvola (vedi il paragrafo “staffaggio e supportazione”).

La valvola VKD può essere dotata di blocco maniglia per inibire la rotazione della sfera (fornito separatamente).

Quando il blocco (14, 15) è installato, occorre sollevare la leva (15) ed effettuare la rotazione della maniglia (fig. 6-7).

È possibile inoltre l'installazione di un lucchetto sulla maniglia per salvaguardare l'impianto da manomissioni (fig. 8).

La regolazione delle tenute può essere effettuata utilizzando l'inserto estraibile posizionato sulla maniglia (fig. 3-4).

Una seconda regolazione delle tenute può essere effettuata con la valvola installata sulla tubazione semplicemente serrando ulteriormente le ghiera. Tale “micro-regolazione”, possibile solo con le valvole FIP grazie al sistema brevettato “Seat stop system”, permette di recuperare la tenuta, laddove vi fosse un consumo delle guarnizioni di tenuta della sfera in PTFE dovuto all'usura per un elevato numero di manovre.

Le operazioni di micro-regolazione possono essere eseguite anche con il kit Easytorque (fig. 5).

AVVERTENZE

- In caso di utilizzo di liquidi volatili come per esempio Idrogeno Perossido (H₂O₂) o Ipoclorito di Sodio (NaClO) si consiglia per ragioni di sicurezza di contattare il servizio tecnico. Tali liquidi, vaporizzando, potrebbero creare pericolose sovrappressioni nella zona tra cassa e sfera.
- Evitare sempre brusche manovre di chiusura e proteggere la valvola da manovre accidentali

Fig. 5



Fig. 6



Fig. 7



Fig. 8

