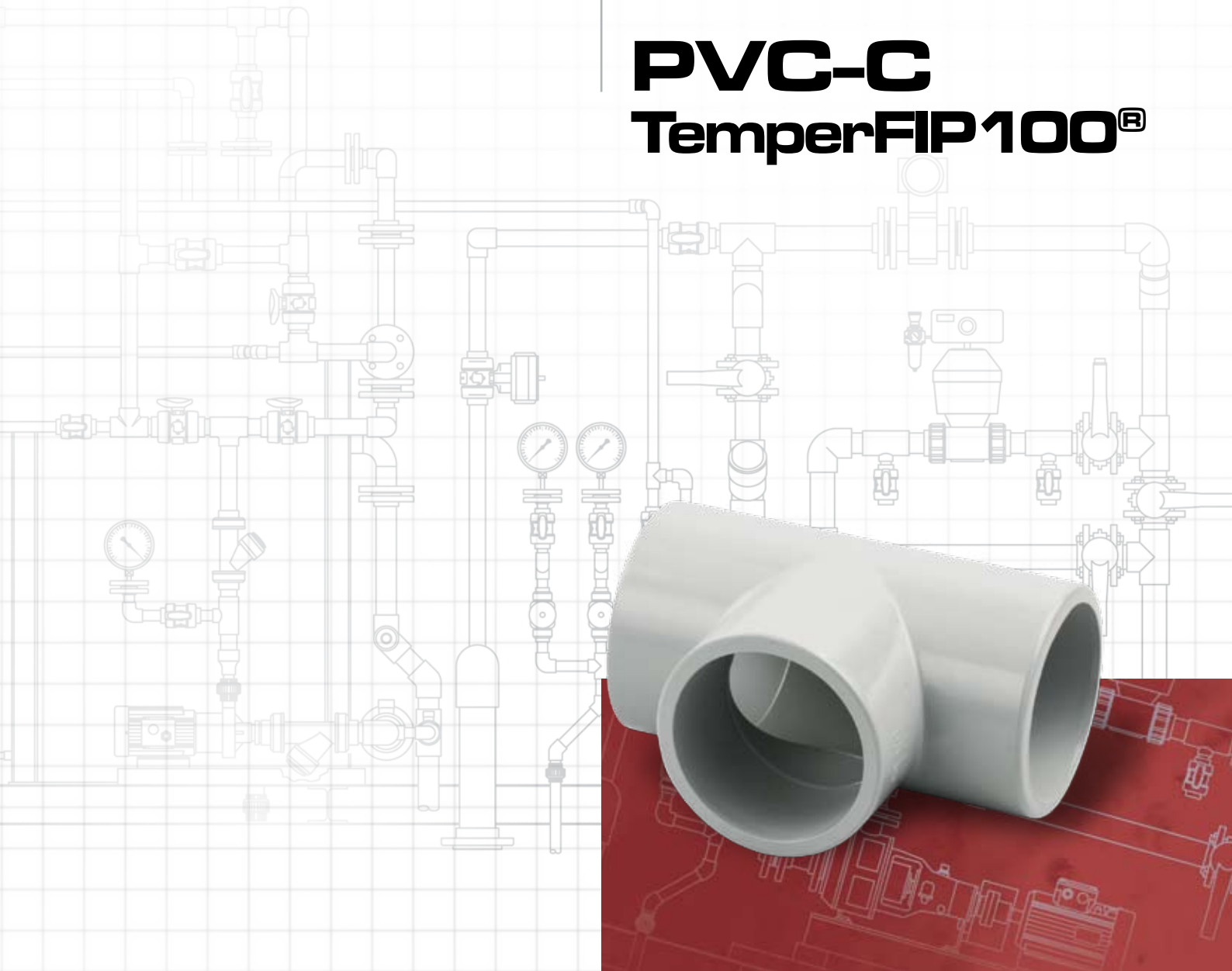




**Raccordi in PVC-C TemperFIP100®**  
**PVC-C TemperFIP100® fittings**  
**Raccords en PVC-C TemperFIP100®**  
**Formteile aus PVC-C TemperFIP100®**

# **PVC-C**

# **TemperFIP100®**



I dati del presente prospetto sono forniti in buona fede. La FIP non si assume alcuna responsabilità su quei dati non direttamente derivati da norme internazionali. La FIP si riserva di apportarvi qualsiasi modifica.

The data given in this leaflet are offered in good faith. No liability can be accepted concerning technical data that are not directly covered by recognized international standards. FIP reserves the right to carry out any modification to the products shown in this leaflet.

Les données contenues dans cette brochure sont fournies en bonne foi. FIP n'assume aucune responsabilité pour les données qui ne dérivent pas directement des normes internationales. FIP garde le droit d'apporter toute modification aux produits présentés dans cette brochure.

Alle Daten dieser Druckschrift wurden nach bestem Wissen angegeben, jedoch besteht keine Verbindlichkeit, sofern sie nicht direkt internationalen Normen entnommen wurden. Die Änderung von Maßen oder Ausführungen bleibt FIP vorbehalten.

**Raccordi in PVC-C**

- Gamma dimensionale da d 16 mm a d 160 mm, da R 3/8" a R 2".
- Resistenza a pressioni di esercizio fino a 16 bar a 20° C.
- Temperatura massima di esercizio: 100° C.
- Materiale: Cloruro di polivinile surclorato PVC-C **CORZAN™**.
- Colore: grigio chiaro RAL 215
- Sistema di giunzione mediante saldatura chimica a freddo (incollaggio) attraverso l'utilizzo di idoneo collante/adesivo (TemperGLUE), o filettatura.

**PVC-C fittings**

- Size range: from d 16 mm up to d 160 mm, from R 3/8" to R 2".
- Pressure rating: max working pressure 16 bar at 20° C.
- Maximum working temperature: 100° C.
- Material: Chlorinated polyvinylchloride PVC-C **CORZAN™**.
- Color: light grey RAL 215
- Jointing technique: Cold (chemical) welding using solvent cement (TemperGLUE) or threaded connection.

**Raccords en PVC-C**

- Gamme dimensionnelle de d 16 mm au d 160 mm, de R 3/8" a R 2" .
- Résistance aux pressions de service jusqu 'à 16 bar à 20° C.
- Température maximale de service: 100° C.
- Matériel: Chlorure de polyvinyle surchloré PVC-C **CORZAN™**.
- Couleur: gris clair RAL 215
- Système de jonction avec soudure chimique à froid (encollage) en utilisant un polymère de soudure (adhésif) préconisé appelé (TemperGLUE), ou filetage.

**Formteile aus PVC-C**

- Abmessungen von d 16 mm bis d 160 mm, von R 3/8" bis R 2" .
- Druckstufe bis PN 16 bar bei 20° C.
- Maximale Betriebstemperatur: 100° C.
- Material: Polyvinylchlorid, nachchloriert, PVC-C **CORZAN™**.
- Farbe: Hellgrau RAL 215
- Verbindungstechnik: Kleben, (Kaltschweissung mit Klebstoff TemperGLUE) oder Gewinde.

**Legenda**

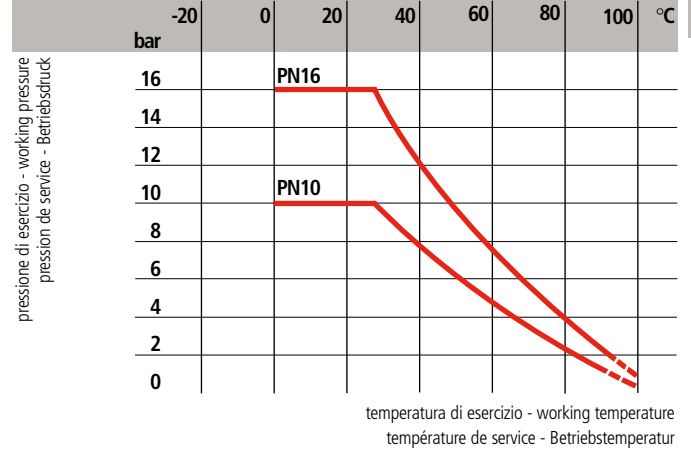
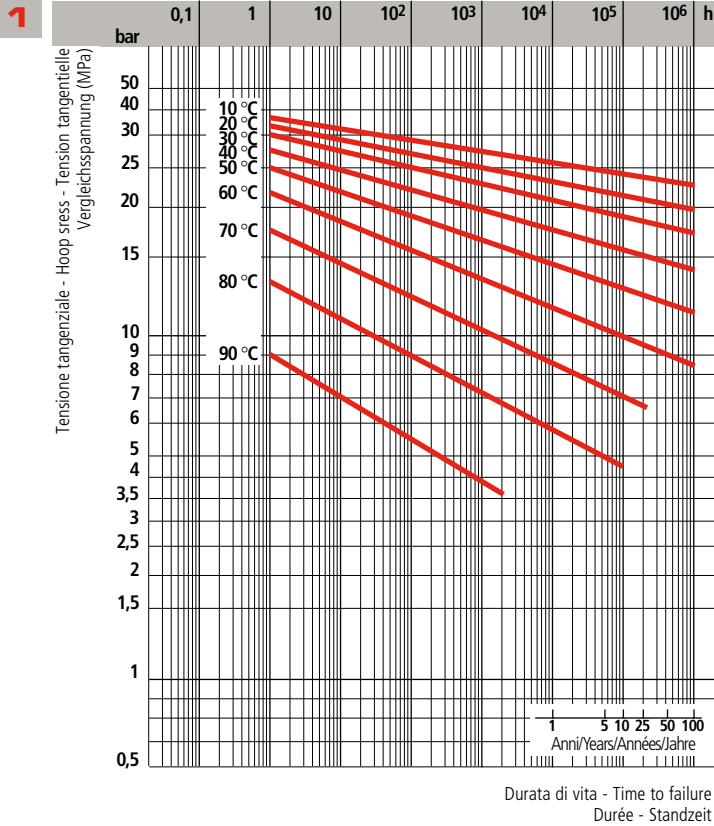
<b>d</b>	diametro nominale esterno del tubo in mm	<b>d</b>	nominal outside diameter of the pipe in mm	<b>d</b>	diamètre extérieur nominal du tube en mm	<b>d</b>	Aussendurchmesser des Rohres, in mm
<b>DN</b>	diametro nominale interno in mm	<b>DN</b>	nominal internal diameter in mm	<b>DN</b>	diamètre intérieur nominal en mm	<b>DN</b>	Innendurchmesser, in mm
<b>R</b>	dimensione nominale della Filettatura in pollici	<b>R</b>	nominal sizes of the thread in inches	<b>R</b>	dimension nominale du filetage en pouces	<b>R</b>	Abmessung des Gewindes in Zoll
<b>PN</b>	pressione nominale in bar (pressione max di esercizio a 20° C - acqua)	<b>PN</b>	nominal pressure in bar (max working pressure at 20° C - water)	<b>PN</b>	pression nominale en bar (pression maximale de service 20° C - eau).	<b>PN</b>	Nenndruck in bar (maximaler Betriebsdruck bei Wasser 20° C).
<b>g</b>	Peso in grammi	<b>g</b>	weight in grams	<b>g</b>	Poids en grammes	<b>g</b>	Gewicht in Gramm
<b>n</b>	numero di fori	<b>n</b>	number of holes	<b>n</b>	nombre de trous	<b>n</b>	Lochzahl
<b>M</b>	bulloni	<b>M</b>	bolts	<b>M</b>	boulons	<b>M</b>	Schrauben
<b>K</b>	chiave	<b>K</b>	key	<b>K</b>	clef	<b>K</b>	Schlüsselweite
<b>C</b>	codice di riferimento o-ring	<b>C</b>	o-ring code	<b>C</b>	référence O-ring	<b>C</b>	O-Ring Code
<b>MRS</b>	Minimo valore garantito del carico di rottura del materiale a 20° C - acqua - per 25 anni di servizio	<b>MRS</b>	Minimum required strenght for water at 20° C for 25 years of service.	<b>MRS</b>	Valeur minimum garantie pour la charge de rupture du matériel à 20° C - eau - pendent 25 ans de service.	<b>MRS</b>	Mindestwert für die Materialfestigkeit, bei Wasser 20° C, 25 Jahre.
<b>PVC-C</b>	polivinile di cloruro surclorato. MRS-20	<b>PVC-C</b>	chlorinated polyvinylchloride. MRS-20	<b>PVC-C</b>	polyvinyle de chlorure surchloré. MRS-20	<b>PVC-C</b>	Polyvinylchlorid, nachchloriert, PVC-C. MRS-20
<b>FPM</b>	fluoroelastomero	<b>FPM</b>	vinylidene fluoride rubber	<b>FPM</b>	fluoro-élastomère	<b>FPM</b>	Fluorelastomer
<b>EPDM</b>	elastomero etilene propilene	<b>EPDM</b>	ethylene propylene rubber	<b>EPDM</b>	élastomère éthylène propylène	<b>EPDM</b>	Ethylene-Propylen-Dien Elastomer

**Dati  
Tecnici**

**Technical  
Data**

**Données  
Techniques**

**Technische  
Daten**



1 Curve di regressione per raccordi in PVC-C. Coefficienti di regressione in accordo a ISO 15493 per valori di MRS (minimo) = 20 N/mm<sup>2</sup> (MPa).

Durability of PVC-C fittings Curves in accordance to ISO 15493 with MRS (minimum) = 20 N/mm<sup>2</sup> (MPa).

Courbes de régression pour raccords en PVC-C. Coefficient de régression selon ISO 15493 pour valeurs MRS (minimum) = 20 N/mm<sup>2</sup> (MPa).

Regressionskurven für Fittings aus PVC-C. Regressionskoeffizient nach ISO 15493 für MRS Wert (mindestens) = 20 N/mm<sup>2</sup> (MPa).

2 Variazione della pressione in funzione della temperatura per acqua o fluidi non pericolosi nei confronti dei quali il PVC-C è classificato CHIMICAMENTE RESISTENTE. Vedere la guida alle resistenze chimiche "Kemy". In altri casi è richiesta una diminuzione della pressione di esercizio (PN). 25 anni SF ≥ 2

Pressure / temperature rating for water and harmless fluids to which PVC-C is RESISTANT. See the chemical resistance guide "Kemy". In other cases a reduction of the rated operated pressure is required (PN). 25 years SF ≥ 2

Variation de la pression en fonction de la température pour eau et fluides non dangereux pour lesquels le PVC-C est classifié CHIMIQUEMENT RESISTANT. Voir la guide de résistance chimique "Kemy". Pour les autres cas, une réduction de la pression de service est nécessaire (PN). 25 ans SF ≥ 2

Druck/Temperatur Diagramm für Wasser und ungefährliche Medien wogegen PP-H beständig ist. (Siehe beständigkeitsliste). In allen anderen Fällen ist eine Reduzierung der Druckstufe erforderlich (PN). 25 Jahre SF ≥ 2

Per l'impiego del PVC-C con temperature di esercizio superiori a 90° C, si consiglia di contattare il servizio tecnico.

For PVC-C usage with working temperature higher than 90° C please contact the technical service.

Avant d'utiliser le PVC-C à température de service au-dessus de 90° C nous vous prions de contacter le service technique.

Für Anwendungen mit Betriebstemperaturen höher als 90° C, bitte wenden Sie sich an den technischen Verkauf.

**Dimensioni**

FIP produce una gamma di raccordi in PVC-C i cui attacchi sono in accordo con le seguenti norme:

- Incollaggio: ISO 727, ISO 15493 accoppiabili con tubi secondo le norme DIN 8079 - 8080, ISO 15493.
- Filettatura: UNI ISO 228/1, DIN 2999, BS 21.

**Dimensions**

FIP produces a complete range of PVC-C fittings which comply with the following standards:

- Solvent welding: ISO 727, ISO 15493 coupling to pipes according to DIN 8079- 8080, ISO 15493.
- Threaded couplings: UNI ISO 228/1, DIN 2999, BS 21.

**Dimensions**

FIP produit une gamme de raccords en PVC-C qui peuvent être assemblés selon les normes suivantes:

- Raccords à coller ISO 727, ISO 15493 assemblage avec tubes selon les normes DIN 8079 - 8080, ISO 15493.
- Assemblage par filetage et taraudage: UNI ISO 228/1, DIN 2999, BS 21.

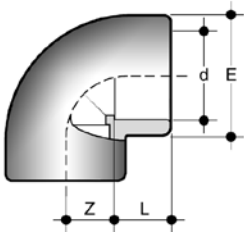
**Dimensionen**

FIP stellt eine komplette Palette von Fittings aus PVC-C her, die den folgenden Normen entsprechen:

- Kleben: ISO 727 und ISO 15493, für Rohre nach DIN 8079-8080 und ISO 15493.
- Gewinde: UNI EN ISO 228/1, DIN 2999, BS 21.

**GIC**

GOMITO A 90°  
estremità a bicchiere per incollaggio



ELBOW 90°  
sockets for solvent welding

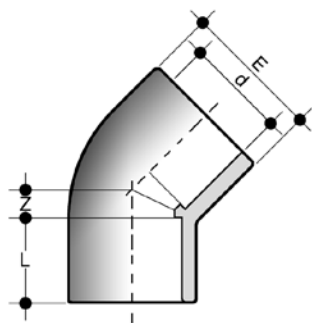
COUDE 90°  
femelles à coller

WINKEL 90°  
beidseitig klebeanschluss  
23.010.01

d	PN	L	Z	E	g
16	16	14	9	22	12
20	16	16	11,5	27	20
25	16	19	14	33	34
32	16	22	16,5	41	56
40	16	26	22,5	50	95
50	16	31	27	61	155
63	16	38	33,5	76	283
75	16	44	40,3	91	490
90	16	51	48	107	745
110	16	61	60	130	1265
160	16	86	88	193	4500

**HIC**

GOMITO A 45°  
estremità a bicchiere per incollaggio



ELBOW 45°  
Sockets for solvent welding

COUDE 45°  
Femelles à coller

WINKEL 45°  
beidseitig klebeanschluss  
23.015.01

d	PN	L	Z	E	g
20	16	16	5,5	28	20
25	16	19	6	34	32
32	16	22	7	42,5	58
40	16	26	10,5	52	101
50	16	31	11,7	64	175
63	16	38	14	80	305
75	16	44	17	90	344
90	16	51	21,5	107	587
110	16	61	26	130	1007
160	16	86	38	192	3255

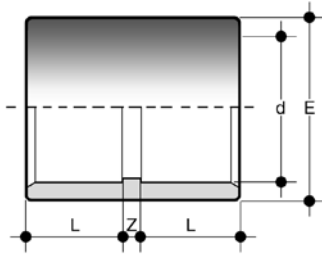
MIC

MANICOTTO  
estremità a bicchiere per  
incollaggio

DOUBLE SOCKET  
sockets for solvent welding

MANCHON  
femelles à coller

MUFFE  
beidseitig Klebemuffen  
23.091.01



d	PN	L	Z	E	g
16	16	14	3	22	9
20	16	16	3	27	11
25	16	19	3	33	21
32	16	22	3	41	31
40	16	26	3	50	58
50	16	31	3	61	90
63	16	38	3	75	160
75	16	44	3	89	260
90	16	51	5	108	465
110	16	61	9	130	750
160	16	86	9	186	1820

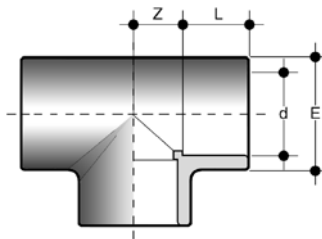
TIC

TI A 90°  
estremità a bicchiere per  
incollaggio

TEE 90°  
sockets for solvent welding

TÉ À 90°  
femelles à coller

T-STÜCK 90°  
allseitig Klebemuffen  
23.020.01



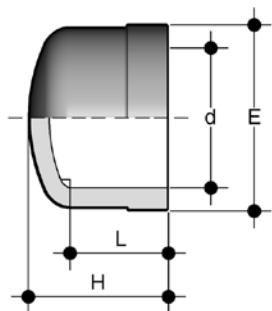
d	PN	L	Z	E	g
16	16	14	9	22	15
20	16	16	11	27	25
25	16	19	14	33	45
32	16	22	17,5	41	75
40	16	26	22	50	125
50	16	31	27	61	195
63	16	38	33,5	76	394
75	16	44	38,5	91	667
90	16	51	48	109	1075
110	16	61	61	133	1920
160	16	86	89	192	5730

CALOTTA  
estremità a bicchiere per incollaggio

END CAP  
socket for solvent welding

BOUCHON  
femelle à coller

KAPPE  
Klebemusse  
23.096.01



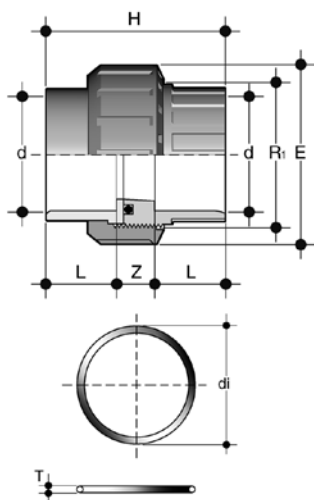
d	PN	L	H	E	g
20	16	16	23	28	9
25	16	19	27	34	16
32	16	22	31	41	25
40	16	26	36	51	42
50	16	31	43	62	64
63	16	38	51	77	115
75	16	44	59	91	205
90	16	51	69	110	260
110	16	61	83	132	555

BOCCHETTONE  
estremità a bicchiere per incollaggio, con guarnizione in EPM o FPM

SOCKET UNION  
sockets for solvent welding with EPM or FPM gaskets

UNION 3 PIÈCES  
femelles à coller avec joint EPM ou FPM

VERSCHRAUBUNG  
mit EPM/FPM-Dichtung beidseitig  
Klebemuffen  
23.051.01



d	DN	PN	R <sub>1</sub>	H	L	Z	E	g	O-Ring		
									C	di	T
16	10	16	3/4	41	14	13	33	23	3062	15,54	2,62
20	15	16	1	45	16	13	41	39	4081	20,22	3,53
25	20	16	1 1/4	51	19	13	50	68	4112	28,17	3,53
32	25	16	1 1/2	57	22	13	58	94	4131	32,93	3,53
40	32	16	2	67	26	15	72	163	6162	40,65	5,34
50	40	16	2 1/4	79	31	17	79	190	6187	47	5,34
63	50	16	2 3/4	98	38	22	98	355	6237	59,69	5,34

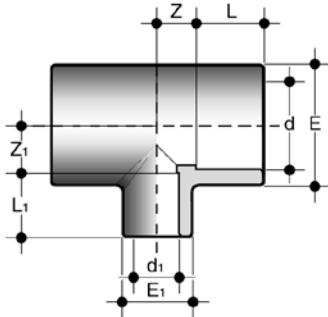
TRIC

TI A 90° RIDOTTO  
estremità a bicchiere per incollaggio  
con derivazione ridotta

TEE 90° REDUCING  
sockets for solvent welding, with the  
offset socket d<sub>1</sub>, reduced

TÉ À 90° RÉDUIT  
femelles à coller, avec dérivation  
réduite d<sub>1</sub>

T-STÜCK 90°  
Abgang reduziert allseitig  
Klebeaschluß  
23.020.01



d x d <sub>1</sub>	PN	L	L <sub>1</sub>	Z	Z <sub>1</sub>	E	E <sub>1</sub>	g
25 x 20	16	19	16	14	14	33	28	41
32 x 20	16	22	16	17,5	17,5	41	28	66
32 x 25	16	22	19	17,5	17,5	41	34	72
40 x 20	16	26	16	22	22	50	29	111
40 x 25	16	26	19	22	22	50	34	111
50 x 25	16	31	19	27	27	61	35	176
50 x 32	16	31	22	27	27	61	42	182
63 x 25	16	38	19	33,5	33,5	76	36	320
63 x 32	16	38	22	33,5	33,5	76	43	325
75 x 25	16	44	16	40,5	39	91	33	470
90 x 25	16	51	16	48,5	46	109	33	773
110 x 25	16	61	16	61	56	133	33	1170

DIC

BUSSOLA DI RIDUZIONE  
estremità maschio per incollaggio (1°  
d di riferimento) estremità a bicchiere  
per incollaggio (d<sub>1</sub> ridotto)

REDUCER  
spigot for solvent welding (1° d of  
reference) socket for solvent welding  
(reduced d<sub>1</sub>)

REDUCTION SIMPLE  
mâle à coller sur le 1<sup>er</sup> d de référen-  
ce, femelle à coller sur le d<sub>1</sub> réduit

RED.-STÜCK  
Klebummuffe/Klebestutzen  
23.090.03

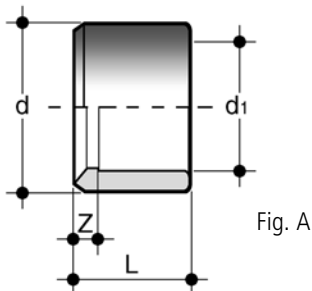


Fig. A

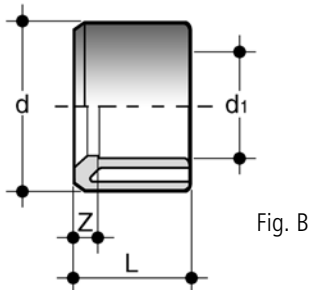


Fig. B

d x d <sub>1</sub>	PN	L	Z	Fig.	g
20 x 16	16	16	2	A	3
25 x 20	16	19	3	A	6
32 x 20	16	22	6	A	16
32 x 25	16	22	3	A	11
40 x 20	16	26	10	B	27
40 x 25	16	26	7	B	26
40 x 32	16	26	4	A	18
50 x 32	16	31	9	B	39
50 x 40	16	31	5	A	35
63 x 32	16	38	16	B	81
63 x 40	16	38	11,5	B	84
63 x 50	16	38	7	A	70
75 x 50	16	44	12	B	126
75 x 63	16	44	6	A	92
90 x 50	16	51	20	B	213
90 x 63	16	51	13	B	209
90 x 75	16	51	7	A	159
110 x 63	16	61	23	B	365
110 x 75	16	61	17	B	386
110 x 90	16	61	9	A	297
160 x 110	16	86	25	B	1040



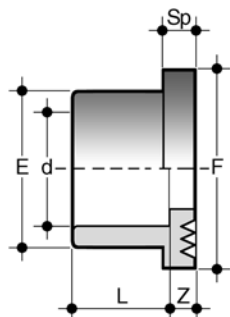
QRC

COLLARE D'APPOGGIO STRIATO  
secondo ISO 15493 PN 10/16  
estremità a bicchiere per incollaggio,  
superfici di appoggio striate per guar-  
nizioni piane QHV

STUB  
according to ISO 15493  
PN 10/16, sockets for solvent wel-  
ding, serrated faces for flat gasket  
QHV

COLLET  
(conforme aux normes ISO 15493  
PN 10/16) femelle à coller, face strié  
pour joints plats QHV

BUNDBUCHSE  
Klebemuffe ISO 15493  
23.079.01



d	DN	PN	L	Z	Sp	E	F	g
20	15	16	16	3,5	7	27	34	11
25	20	16	19	3	7	33	41	17
32	25	16	22	3	7	41	50	27
40	32	16	26	3	8	50	61	43
50	40	16	31	3	8	61	73	66
63	50	16	38	3	9	76	90	116
75	65	16	44	3	10	90	103	175
90	80	16	51	5	10	108	125	305
110	100	16	61	4	12	131	150	490
160	150	16	86	4,5	16	188	212	1240

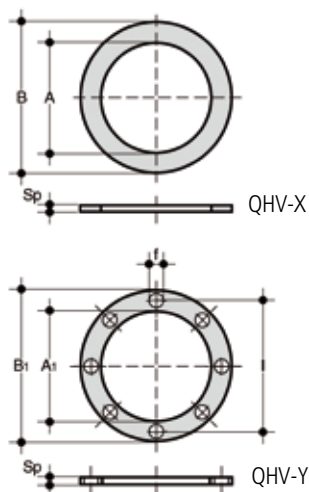
QHV/X - QHV/Y

GUARNIZIONE PIANA  
in EPDM ed FPM per collari e flange

FLAT GASKET  
in EPDM and FPM for stubflanges  
and backing rings

JOINT PLAT  
en EPDM et FPM pour collets et  
brides

FLACHDICHTUNG  
aus EPDM und FPM für Bundbuchsen  
und Flansche



d	DN	*QHV-X							**QHV-Y	
		A	B	Sp	A <sub>1</sub>	B <sub>1</sub>	Sp <sub>1</sub>	f	I	U
20	15	20	32	2	17	95	2	14	65	4
25	20	24	38,5	2	22	107	2	14	76,3	4
30	25	32	44	2	28	117	2	14	86,5	4
40	32	40	59	2	36	142,5	2	18	101	4
50	40	50	71	2	45	153,3	2	18	111	4
63	50	63	88	2	57	168	2	18	125,5	4
75	65	75	104	2	71	187,5	3	18	145,5	4
90	80	90	123	2	84	203	3	18	160	8
110	100	110	148	3	102	223	3	18	181	8
160	150	160	211	3	152	288,5	4	22	241,5	8

\* EPDM-FPM  
\*\* EPDM

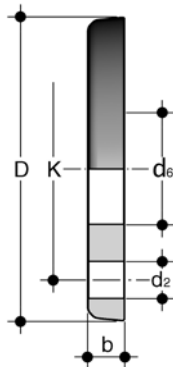
ODC

FLANGIA LIBERA in PVC-C per collare d'appoggio QRC foratura PN 10/16 in accordo ISO 15493, DIN 8063

PVC-C BACKING RING for stubflange QRC drilled PN 10/16 according to ISO 15493, DIN 8063

BRIDE LIBRE en PVC-C pour collet QRC perçage PN 10/16 suivant ISO 15493, DIN 8063

PVC-C FLANSCH für QRC Bundbuchsen Geböhrt PN 10/16 nach ISO 15493, DIN 8063



d	DN	*PMA [bar]	D	d <sub>6</sub>	K	b	d <sub>2</sub>	n	M	g
20	15	10	96	28	65	11	14	4	M12x70	66
25	20	10	107	34	75	12	14	4	M12x70	93
32	25	10	116	42	85	14	14	4	M12x70	122
40	32	10	142	51	100	15	18	4	M16x85	200
50	40	10	153	62	110	16	18	4	M16x85	245
63	50	10	168	78	125	18	18	4	M16x95	310
75	65	10	188	91	145	19	18	4	M16x95	425
90	80	10	199	109	160	20	18	8	M16x105	455
110	100	10	219	132	180	22	18	8	M16x105	545

\* PMA: pressione di esercizio massima ammissibile

\* PMA: allowable maximum operating pressure

\* PMA: pression maximale admissible

\* PMA: Höchster zulässiger Bauteilbetriebrdruck

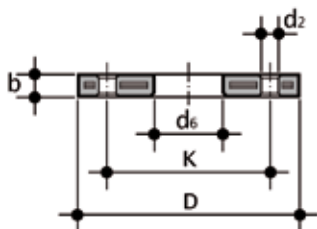
ODS

FLANGIA LIBERA in acciaio rivestito di PP DIN 2501 - EN 1092 DIN 16962/16963 per collari QRC

BACKING RING PP with steel core flange size: DIN 2501 - EN 1092 DIN 16962/16963 for QRC stub flange

BRIDE LIBRE PP avec âme en acier dimension de bride: DIN 2501 - EN 1092 - DIN 16962/16963 pour collets QRC

LOSFLANSCH PP mit Stahleinlage Flanschanschlußmaß: DIN 2501 EN 1092 - DIN 16962/16963 für Bundbuchsen QRC



d	DN	*PMA [bar]	b	k	d <sub>2</sub>	d <sub>6</sub>	D	n	M	** [Nm]	g
20	15	16	12	65	14	28	95	4	M12	15	290
25	20	16	14	75	14	34	105	4	M12	15	410
32	25	16	14	85	14	42	115	4	M12	15	610
40	32	16	16	100	18	51	140	4	M16	20	880
50	40	16	16	110	18	62	150	4	M16	30	810
63	50	16	19	125	18	78	165	4	M16	35	940
75	65	16	19	145	18	92	185	4	M16	40	1210
90	80	16	21	160	18	109	200	8	M16	40	1480
***125	100	16	22	180	18	134	220	8	M16	40	1570
***180	150	16	27	240	22	191	285	8	M20	60	3470

\* PMA: pressione di esercizio massima ammissibile

\* PMA: allowable maximum operating pressure

\* PMA: pression maximale admissible

\* PMA: Höchster zulässiger Bauteilbetriebrdruck

\*\* Momento di serraggio nominale

\*\* Nominal torque required to tighten bolts

\*\* Couple de serrage nominale des boulons

\*\* Richtwerte für das Anzugsdrehmoment bei flanschverbindungen

\*\*\* d 125: per collari QRC d 110 d 180: per collari QRC d 160

\*\*\* d 125: for stub QRC d 110 d 180: for stub QRC d 160

\*\*\* d 125: pour collets QRC d 110 d 180: pour collets QRC d 160

\*\*\* d 125: für QRC d 110 Bundbuchsen d 180: für QRC d 160 Bundbuchsen

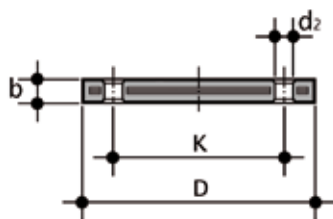
ODBC

**FLANGIA CIECA**  
in acciaio rivestito di PP - DIN 2501  
EN 1092 - DIN 16962/16963  
per collari QRC

**BLINDFLANGE**  
PP with steel core flange size: DIN  
2501 - EN 1092 - DIN 16962/16963  
for QRC stub flange

**BRIDE FOLLE**  
PP avec âme en acier dimension de  
bride: DIN 2501 - EN 1092 - DIN  
16962/16963 pour collets QRC

**BLINDFLANSCH**  
PP mit Stahleinlage Flanschanschlußmaß:  
DIN 2501 - EN 1092 - DIN 16962/  
16963 für Vorschweißbunde QRC



d	DN	*PMA [bar]	b	k	d <sub>2</sub>	D	n	M	**[Nm]	g
20	15	16	12	65	14	95	4	M12	15	290
25	20	16	12	75	14	105	4	M12	15	390
32	25	16	16	85	14	115	4	M12	15	550
40	32	16	16	100	18	140	4	M16	25	820
50	40	16	16	110	18	150	4	M16	35	900
63	50	16	16	125	18	165	4	M16	35	1150
75	65	16	18	145	18	185	4	M16	40	1680
90	80	16	18	160	18	200	8	M16	40	2240
110/125	100	16	20	180	18	220	8	M16	40	2800
160/180	150	16	24	240	22	285	8	M20	60	5080

**Foratura:**  
- PN 10/16 fino a DN ≤150  
- PN 10 per DN ≥ 200  
Valori di massima pressione in  
accordo a DIN 16962/5. Porre atten-  
zione ai valori di massima pressione  
ammissibile per le guarnizioni usate

**Drilled:**  
- PN 10/16 up to DN ≤150  
- PN 10 for DN ≥ 200  
Pressure rating values according to  
DIN 16962/5.  
Pay attention to the admissible pres-  
sures for the used sealings

**Percage:**  
- PN 10/16 jusqu'à DN ≤150  
- PN 10 pour DN ≥ 200  
Pression suivant DIN 16962/5.  
Attention à la pression maximale  
des joints plats

**Gebohrt:**  
- PN 10/16 für DN ≤150  
- PN 10 für DN ≥ 200  
Zulässiger Betriebsdruck gemaess  
DIN 16962/5.  
Zulässige Drücke für die verwendeten  
Dichtungen beachten

\* PMA: pressione di esercizio massi-  
ma ammissibile

\* PMA: allowable maximum opera-  
ting pressure

\* PMA: pression maximale admis-  
sible

\* PMA: Höchster zulässiger  
Bauteilbetriebsdruck

\*\* Momento di serraggio nominale

\*\* Nominal torque required to  
tighten bolts

\*\* Couple de serrage nominale des  
boulons

\*\* Richtwerte für das  
Anzugsdrehmoment bei flansch-  
verbindungen

**Raccordi a pressione di passaggio**

**Pressure adaptor fittings**

**Raccords pression de passage**

**Übergangsfittings**

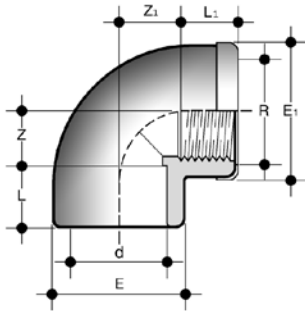
**GIMC**

GOMITO A 90° CON RINFORZO  
estremità d a bicchiere per incollaggio, estremità R femmina filettata munita di anello di rinforzo in acciaio inox

FAUCET ELBOW 90° REINFORCED  
one socket plain for solvent welding, the other parallel threaded, with reinforcing stainless steel ring

COUDE 90° DE PASSAGE  
femelle à coller et taraudée pas du gaz cylindrique, renforcée au taraudage en acier inox

WINKEL 90°  
versärkt mit Edelstahlring, Gewindemuffe/Klebemuffe  
23.010.02



d x R	PN	L	L <sub>1</sub>	Z	Z <sub>1</sub>	E	E <sub>1</sub>	g
16 x 3/8	16	14	11,4	10	13	23,5	24,5	22
20 x 1/2	16	16	15	12	13	28,5	29,5	33
25 x 3/4	16	19	16,3	14	17	35	36	53
32 x 1	16	22	19,1	18	20,5	43	44	94
40 x 1 1/4	16	26	21,4	22	27	50	51	104
50 x 1 1/2	16	31	21,4	27	37	61	62	203
63 x 2	16	38	25,7	33	46	76	77	380

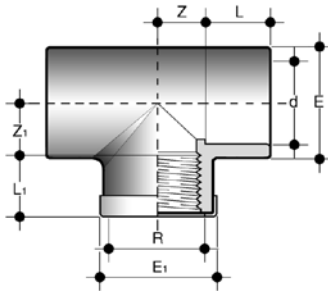
**TIMC**

TI A 90° CON RINFORZO  
estremità d a bicchiere per incollaggio, estremità R femmina filettata munita di anello di rinforzo in acciaio inox

FAUCET TEE 90° REINFORCED  
with two sockets for solvent welding, and the third one parallel threaded, with reinforcing stainless steel ring

TE 90° DE PASSAGE  
femelle à coller avec dérivation taraudée pas du gaz cylindrique renforcée au taraudage en acier inox

T-STÜCK 90°  
versärkt mit Edelstahlring, Gewindemuffe/Klebemuffe Durchgangsrichtung m. Klebemuffen, Abgang m. Gewindemuffe  
23.020.02



d x R	PN	L	L <sub>1</sub>	Z	Z <sub>1</sub>	E	E <sub>1</sub>	g
16 x 3/8	16	14	11,4	9	11	23,5	24,5	25
20 x 1/2	16	16	15	12	13	28,5	29,5	40
25 x 3/4	16	19	16,3	15	17	35	36	63
32 x 1	16	22	19,1	18	21	43	44	118
40 x 1 1/4	16	26	21,4	21,5	27	50	51	137
50 x 1 1/2	16	31	21,4	27	37	61	62	231
63 x 2	16	38	25,7	33,5	46	76	77	457

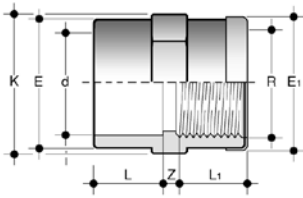
MIMC

MANICOTTO  
estremità d a bicchiere per incollaggio, estremità r femmina filettata con anello di rinforzo in acciaio inox

DOUBLE SOCKET REINFORCED  
one socket for solvent welding the other one parallel threaded with reinforcing stainless steel ring

MANCHON DE PASSAGE  
femelle à coller et taraudée pas du gaz cylindrique, renforcée au taraudage en acier inox

ÜBERGANGSMUFFE  
versärkt mit Edelstahlring, Gewindemuffe/Klebemuffe 23.091.02



d x R	PN	L	L <sub>1</sub>	Z	E	E <sub>1</sub>	K	g
16 x 3/8	16	14	11,4	5,6	23,5	24,5	24	15
20 x 1/2	16	16	15	4	28,5	29,5	29	25
25 x 3/4	16	19	16,3	5	35	36	35	38
32 x 1	16	22	19,1	6	43	44	43	58
40 x 1 1/4	16	26	21,4	5	50	51	50	66
50 x 1 1/2	16	31	21,4	8	61	62	61	109
63 x 2	16	38	25,7	7,5	76	77	76	196

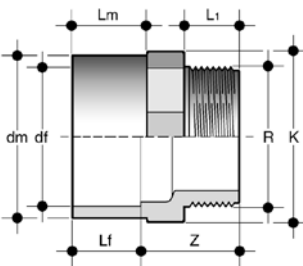
KIFC

ADATTATORE DI PASSAGGIO  
estremità df a bicchiere per incollaggio, dm maschio per incollaggio, estremità R ma-schio filettata

DOUBLE ADAPTOR SOCKET  
FEMALE/MALE  
one end male parallel threaded and the other male or female for solvent welding

EMBOUT DE PASSAGE  
mâle fileté pas du gaz cylindrique, mâle à coller et femelle réduit à coller

ÜBERGANGS-MUFFENNIPPEL  
mit Klebemuffe/Klebestutzen und zyl. Gewindestutzen Anschluß nur für Kunststoffgewinde



dm x df x R	PN	Lm	Lf	L <sub>1</sub>	Z	K	g
20 x 16 x 3/8	16	16	14	11,4	20	22	7
25 x 20 x 1/2	16	19	16	15	25	28	13
32 x 25 x 3/4	16	22	19	16,3	27	34	23
40 x 32 x 1	16	26	22	19,1	30,5	42	38
50 x 40 x 1 1/4	16	31	26	21,4	35	52	65
63 x 50 x 1 1/2	16	38	31	21,4	35	65	113
75 x 63 x 2	16	44	38	25,7	41	75	158

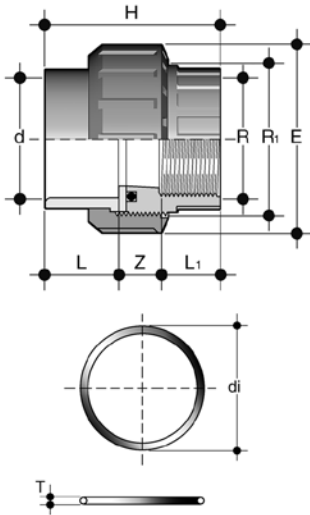
**BIFC**

**BOCCHETTONE**  
estremità d a bicchiere per incollaggio, estremità R femmina filettata, guarnizione O-ring in EPDM

**SOCKET UNION**  
one end plain for solvent welding, the other one parallel threaded, with EPDM gasket

**UNION DE PASSAGE 3 PIÈCES**  
femelle à coller et taraudée pas du gaz cylindrique, avec joint EPDM

**ÜBERGANGS-VERSCHRAUBUNG**  
mit EPDM  
Dichtung Gewindemuffe/Klebemuffe  
23.051.32



d x R	R <sub>1</sub>	PN	L	L <sub>1</sub>	H	Z	E	g
16 x 3/8	3/4	16	14	11,4	41	15,6	33	25
20 x 1/2	1	16	16	15	45	14	41	40
25 x 3/4	1 1/4	16	19	16,3	51	15,7	51	68
32 x 1	1 1/2	16	22	19,1	57	15,9	58	93
40 x 1 1/4	2	16	26	21,4	67	19,6	72	158
50 x 1 1/2	2 1/4	16	31	21,4	72	19,6	79	193
63 x 2	2 3/4	16	38	25,7	88	24	98	345

C	di	O-Ring T
3062	15,54	2,62
4081	20,22	3,53
4112	28,17	3,53
4131	32,93	3,53
6162	40,65	5,34
6187	47	5,34
6237	59,69	5,34

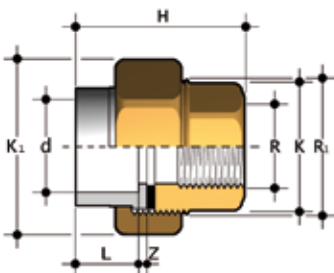
**BIFCO**

**BOCCHETTONE DI PASSAGGIO**  
Ottone/PVC-C  
ghiera ed elemento fisso filettato femmina in ottone con guarnizione piana in EPDM

**SOCKET UNION**  
Brass/PVC-C  
nut and union bush: brass, threaded socket with EPDM flat gasket

**UNION MIXTE 3 PIÈCES**  
Laiton/PVC-C femelle laiton taraudée femelle PVC-C à coller avec joint plat en EPDM

**ÜBERGANGSVERSCHRAUBUNG**  
Messing/PVC-C  
Einschraubteil: Messing, Rohr-Innengewinde mit EPDM Flachdichtung  
23.055.02



d x R	R <sub>1</sub>	PN	L	H	Z	K	K <sub>1</sub>	g
16 x 3/8	3/4	16	14	39	3	27	30	90
20 x 1/2	1	16	16	46	3	26	37	145
25 x 3/4	1 1/4	16	19	52	3	32	47	240
32 x 1	1 1/2	16	22	57	3	38	54	275
40 x 1 1/4	2	16	26	64	3	47	66	465
50 x 1 1/2	2 1/4	16	31	70	3	53	72	515
63 x 2	2 3/4	16	38	80	3	67	87	805

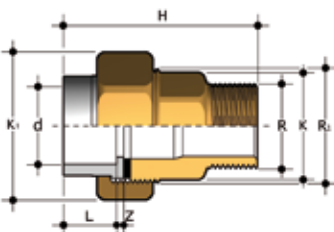
**BIRCO**

**BOCCHETTONE DI PASSAGGIO**  
Ottone/PVC-C  
ghiera ed elemento fisso filettato maschio in ottone con guarnizione piana in EPDM

**SOCKET UNION**  
Brass/PVC-C  
nut and union bush: brass, threaded spigot with EPDM flat gasket

**UNION MIXTE 3 PIÈCES**  
Laiton/PVC-C  
mâle laiton fileté femelle PVC à coller avec joint plat en EPDM

**ÜBERGANGSVERSCHRAUBUNG**  
Messing/PVC-C  
Einschraubteil: Messing, Rohr-Aussengewinde mit EPDM Flachdichtung  
23.055.07



d x R	R <sub>1</sub>	PN	L	H	Z	K	K <sub>1</sub>	g
16 x 3/8	3/4	16	14	50	3	27	30	110
20 x 1/2	1	16	16	59	3	26	37	160
25 x 3/4	1 1/4	16	19	75	3	32	47	300
32 x 1	1 1/2	16	22	81	3	38	54	360
40 x 1 1/4	2	16	26	86	3	47	66	570
50 x 1 1/2	2 1/4	16	31	99	3	53	72	705
63 x 2	2 3/4	16	38	113	3	67	87	1050

## Code

### BIC pag. 27

d	EPDM	FPM
16	BIC016E	BIC016F
20	BIC020E	BIC020F
25	BIC025E	BIC025F
32	BIC032E	BIC032F
40	BIC040E	BIC040F
50	BIC050E	BIC050F
63	BIC063E	BIC063F

### CIC pag. 27

d	Code.
20	CIC020
25	CIC025
32	CIC032
40	CIC040
50	CIC050
63	CIC063
75	CIC075
90	CIC090
110	CIC110

### BIFC pag. 34

d x R	EPDM
16 x 3/8"	BIFC016038E
20 x 1/2"	BIFC020012E
25 x 3/4"	BIFC025034E
32 x 1"	BIFC032100E
40 x 1 1/4"	BIFC040114E
50 x 1 1/2"	BIFC050112E
63 x 2"	BIFC063200E

### DIC pag. 28

d x d1	Code.
20 X 16	DIC020016
25 X 20	DIC025020
32 X 20	DIC032020
32 X 25	DIC032025
40 X 20	DIC040020
40 X 25	DIC040025
40 X 32	DIC040032
50 X 32	DIC050032
50 X 40	DIC050040
63 X 32	DIC063032
63 X 40	DIC063040
63 X 50	DIC063050
75 X 50	DIC075050
75 X 63	DIC075063
90 X 50	DIC090050
90 X 63	DIC090063
90 X 75	DIC090075
110 X 63	DIC110063
110 X 75	DIC110075
110 X 90	DIC110090
160 X 110	DIC160110

### BIFCO pag. 34

d x R	EPDM
16 x 3/8"	BIFCO016038E
20 x 1/2"	BIFCO020012E
25 x 3/4"	BIFCO025034E
32 x 1"	BIFCO032100E
40 x 1 1/4"	BIFCO040114E
50 x 1 1/2"	BIFCO050112E
63 x 2"	BIFCO063200E

### BIRCO pag. 34

d x R	EPDM
16 x 3/8"	BIRCO016038E
20 x 1/2"	BIRCO020012E
25 x 3/4"	BIRCO025034E
32 x 1"	BIRCO032100E
40 x 1 1/4"	BIRCO040114E
50 x 1 1/2"	BIRCO050112E
63 x 2"	BIRCO063200E

### GIC pag. 25

d	Code.
16	GIC016
20	GIC020
25	GIC025
32	GIC032
40	GIC040
50	GIC050
63	GIC063
75	GIC075
90	GIC090
110	GIC110
160	GIC160

## Code

### GIMC pag. 32

d x R	Code.
16 x 3/8"	GIMC016038
20 x 1/2"	GIMC020012
25 x 3/4"	GIMC025034
32 x 1"	GIMC032100
40 x 1 1/4"	GIMC040114
50 x 1 1/2"	GIMC050112
63 x 2"	GIMC063200

### MIMC pag. 33

d x R	Code.
16 x 3/8"	MIMC016038
20 x 1/2"	MIMC020012
25 x 3/4"	MIMC025034
32 x 1"	MIMC032100
40 x 1 1/4"	MIMC040114
50 x 1 1/2"	MIMC050112
63 x 2"	MIMC063200

### HIC pag. 25

d	Code.
20	HIC020
25	HIC025
32	HIC032
40	HIC040
50	HIC050
63	HIC063
75	HIC075
90	HIC090
110	HIC110
160	HIC160

### ODB pag. 30

d	Code.
20	ODB020
25	ODB025
32	ODB032
40	ODB040
50	ODB050
63	ODB063
75	ODB075
90	ODB090
125	ODB125
180	ODB180

### KIFC pag. 33

dm x df x R	Code.
20 x 16 x 3/8"	KIFC020016038
25 x 20 x 1/2"	KIFC025020012
32 x 25 x 3/4"	KIFC032025034
40 x 32 x 1"	KIFC040032100
50 x 40 x 1 1/4"	KIFC050040114
63 x 50 x 1 1/2"	KIFC063050112
75 x 63 x 2"	KIFC075063200

### ODBC pag. 31

d	Code.
20	ODBC020
25	ODBC025
32	ODBC032
40	ODBC040
50	ODBC050
63	ODBC063
75	ODBC075
90	ODBC090
110/125	ODBC110
160/180	ODBC160

### MIC pag. 26

d	Code.
16	MIC016
20	MIC020
25	MIC025
32	MIC032
40	MIC040
50	MIC050
63	MIC063
75	MIC075
90	MIC090
110	MIC110
160	MIC160

### ODC pag. 30

d	Code.
20	ODC020
25	ODC025
32	ODC032
40	ODC040
50	ODC050
63	ODC063
75	ODC075
90	ODC090
110	ODC110



## Code

### QHV/X pag. 29

d	EPDM	FPM
20	QHVX020E	QHVX020F
25	QHVX025E	QHVX025F
32	QHVX032E	QHVX032F
40	QHVX040E	QHVX040F
50	QHVX050E	QHVX050F
63	QHVX063E	QHVX063F
75	QHVX075E	QHVX075F
90	QHVX090E	QHVX090F
110	QHVX110E	QHVX110F
160	QHVX160E	QHVX160F

### QHV/Y pag. 29

d	Code.
20	QHVV020E
25	QHVV025E
32	QHVV032E
40	QHVV040E
50	QHVV050E
63	QHVV063E
75	QHVV075E
90	QHVV090E
110	QHVV110E
160	QHVV160E

### QRC pag. 29

d	Code.
20	QRC020
25	QRC025
32	QRC032
40	QRC040
50	QRC050
63	QRC063
75	QRC075
90	QRC090
110	QRC110
160	QRC160

### TIC pag. 26

d	Code.
16	TIC016
20	TIC020
25	TIC025
32	TIC032
40	TIC040
50	TIC050
63	TIC063
75	TIC075
90	TIC090
110	TIC110
160	TIC160

### TIMC pag. 32

d x R	Code.
16 x 3/8"	TIMC016038
20 x 1/2"	TIMC020012
25 x 3/4"	TIMC025034
32 x 1"	TIMC032100
40 x 1 1/4"	TIMC040114
50 x 1 1/2"	TIMC050112
63 x 2"	TIMC063200

### TRIC pag. 28

d x d1	Code.
25 x 20	TRIC025020
32 x 20	TRIC032020
32 x 25	TRIC032025
40 x 20	TRIC040020
40 x 25	TRIC040025
50 x 25	TRIC050025
50 x 32	TRIC050032
63 x 25	TRIC063025
63 x 32	TRIC063032
75 x 25	TRIC075025
90 x 25	TRIC090025
110 x 25	TRIC110025

### Tube/Pipe pag. 19

d	Code.
16	PIPEC13016
20	PIPEC13020
25	PIPEC13025
32	PIPEC13032
40	PIPEC13040
50	PIPEC13050
63	PIPEC13063
75	PIPEC13075
90	PIPEC13090
110	PIPEC13110
160	PIPEC13160
110	PIPEC21110
160	PIPEC21160