

# RACCORDI PER SALDATURA DI TASCA

Serie di raccordi destinati al convogliamento di fluidi in pressione con sistema di giunzione mediante filettatura e saldatura a caldo di tasca.

## RACCORDI DI PASSAGGIO ISO-BSP

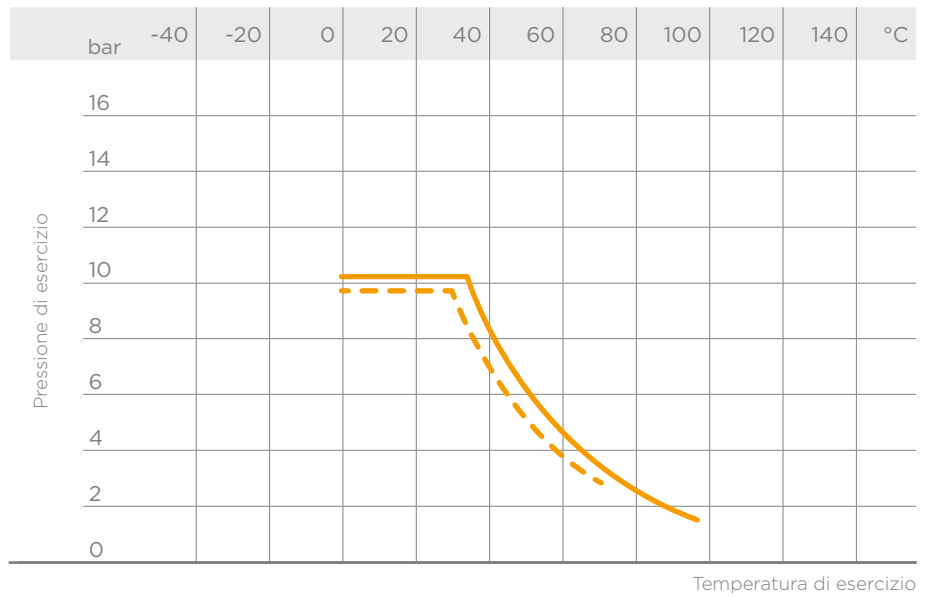
Specifiche tecniche	
<b>Gamma dimensionale</b>	d 20 ÷ 63 (mm); R 3/8" ÷ 2"
<b>Pressione nominale</b>	PN 10 con acqua a 20 °C
<b>Campo di temperatura</b>	0 °C ÷ 100 °C
<b>Standard di accoppiamento</b>	<b>Saldatura:</b> EN ISO 15494. Accoppiabili con tubi secondo EN ISO 15494 <b>Filettatura:</b> ISO 228-1, DIN 2999
<b>Riferimenti normativi</b>	<b>Criteri Costruttivi:</b> EN ISO 15494 <b>Metodi e requisiti dei test:</b> EN ISO 15494 <b>Criteri di installazione:</b> DVS 2202-1, DVS 2207-11, DVS 2208-1, UNI 11318
<b>Materiale valvola</b>	PP-H
<b>Materiali tenuta</b>	EPDM, FPM

# DATI TECNICI

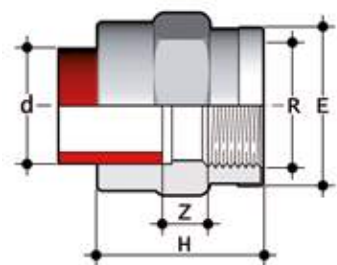
## VARIAZIONE DELLA PRESSIONE IN FUNZIONE DELLA TEMPERATURA

Per acqua o fluidi non pericolosi nei confronti dei quali il materiale è classificato CHIMICAMENTE RESISTENTE. In altri casi è richiesta un'adeguata diminuzione della pressione nominale PN.

- 10 anni
- - - 50 anni



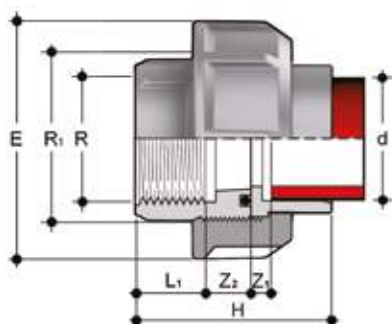
# DIMENSIONI



## MIMM

Manicotto con estremità per saldatura di tasca (d) e con estremità femmina filettata BSP (R) con anello di rinforzo in Acciaio INOX

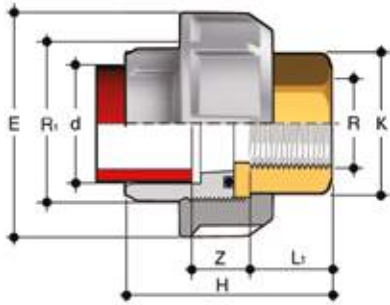
d x R	E	H	Z	g	Codice
20 x 1/2"	30	39	8	14	MIMM020012
25 x 3/4"	39	41	8	23	MIMM025034
32 x 1"	47	45	7	40	MIMM032100
40 x 1" 1/4	55	50	8	46	MIMM040114
50 x 1" 1/2	66	55	9	92	MIMM050112
63 x 2"	83	63	9	150	MIMM063200



## BIFGM

Bocchettone con estremità per saldatura di tasca (d), estremità femmina filettata BSP (R) e con guarnizione O-Ring in EPDM o FPM.

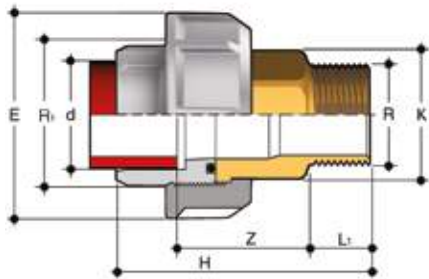
d x R	R <sub>1</sub>	PN	E	H	L <sub>1</sub>	Z <sub>1</sub>	Z <sub>2</sub>	g	Codice EPDM	Codice FPM
20 x 1/2"	1"	10	47	50,5	15	5,5	16	43	BIFGM020012E	BIFGM020012F
25 x 3/4"	1" 1/4	10	58	54,5	16,3	5,5	16,7	68	BIFGM025034E	BIFGM025034F
32 x 1"	1" 1/2	10	65	59,5	19,1	5,5	16,9	94	BIFGM032100E	BIFGM032100F
40 x 1" 1/4	2"	10	78	66,5	21,4	5,5	19,6	145	BIFGM040114E	BIFGM040114F
50 x 1" 1/2	2" 1/4	10	85	73,5	21,4	5,5	23,6	196	BIFGM050112E	BIFGM050112F
63 x 2"	2" 3/4	10	103	82,5	25,7	5,5	24,3	312	BIFGM063200E	BIFGM063200F



## BIFOM

Bocchettone di passaggio PP-H/ottone con estremità per saldatura di tasca (d), estremità femmina filettata BSP (R) in ottone e con guarnizione O-Ring in EPDM

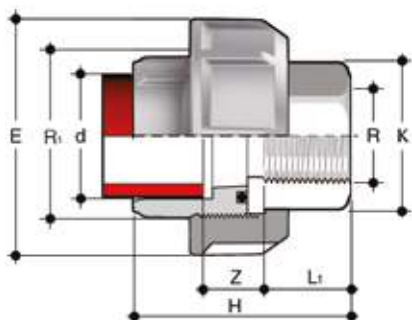
d x R	R <sub>1</sub>	PN	E	H	K	L <sub>1</sub>	Z	g	Codice EPDM
20 x 1/2"	1"	10	47	48,5	25	16,5	18	89	BIFOM020012E
25 x 3/4"	1" 1/4	10	58	53,5	32	18,5	19	159	BIFOM025034E
32 x 1"	1" 1/2	10	65	57,5	38	19,5	20	180	BIFOM032100E
40 x 1" 1/4	2"	10	78	64,5	48	21,5	23	357	BIFOM040114E
50 x 1" 1/2	2" 1/4	10	85	78,5	55	23	32,5	448	BIFOM050112E
63 x 2"	2" 3/4	10	103	85,5	69	27	31,5	785	BIFOM063200E



## BIROM

Bocchettone di passaggio PP-H/ottone con estremità per saldatura di tasca (d), estremità R maschio filettata BSP in ottone, con guarnizione O-Ring in EPDM

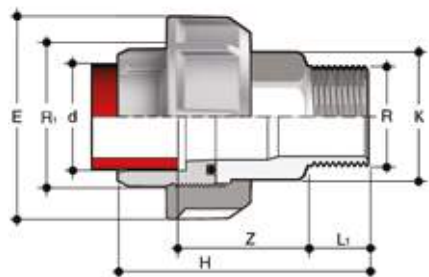
d x R	R <sub>1</sub>	PN	E	H	K	L <sub>1</sub>	Z	g	Codice EPDM
20 x 1/2"	1"	10	47	65	25	13,5	37,5	134	BIROM020012E
25 x 3/4"	1" 1/4	10	58	71,5	32	15	40,5	227	BIROM025034E
32 x 1"	1" 1/2	10	65	78	38	17,5	42,5	287	BIROM032100E
40 x 1" 1/4	2"	10	78	87	48	19,5	47,5	534	BIROM040114E
50 x 1" 1/2	2" 1/4	10	85	95	55	19,5	52,5	668	BIROM050112E
63 x 2"	2" 3/4	10	103	113,5	69	24	62,5	1144	BIROM063200E



## BIFXM

Bocchettone di passaggio PP-H/Acciaio INOX con estremità per saldatura di tasca (d), estremità femmina filettata BSP (R) in Acciaio INOX A316L, con guarnizione O-Ring in EPDM o FPM

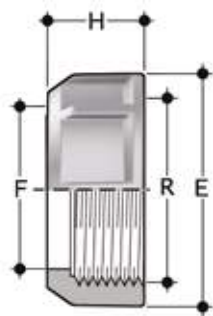
d x R	R <sub>1</sub>	PN	E	H	K	L <sub>1</sub>	Z	g	Codice EPDM	Codice FPM
20 x 1/2"	1"	10	47	48,5	25	16,5	18	82	BIFXM020012E	BIFXM020012F
25 x 3/4"	1" 1/4	10	58	53,5	32	18,5	19	146	BIFXM025034E	BIFXM025034F
32 x 1"	1" 1/2	10	65	57,5	38	19,5	20	165	BIFXM032100E	BIFXM032100F
40 x 1" 1/4	2"	10	78	64,5	48	21,5	23	328	BIFXM040114E	BIFXM040114F
50 x 1" 1/2	2" 1/4	10	85	78,5	55	23	32,5	411	BIFXM050112E	BIFXM050112F
63 x 2"	2" 3/4	10	103	85,5	69	27	31,5	720	BIFXM063200E	BIFXM063200F



## BIRXM

Bocchettone di passaggio PP-H/Acciaio INOX con estremità per saldatura di tasca (d), estremità maschio filettata BSP (R) in Acciaio INOX A316L, con guarnizione O-Ring in EPDM o FPM

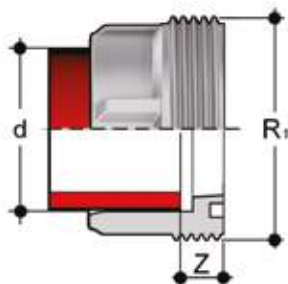
d x R	R <sub>1</sub>	PN	E	H	K	L <sub>1</sub>	Z	g	Codice EPDM	Codice FPM
20 x 1/2"	1"	10	47	65	25	13,5	37,5	123	BIRXM020012E	BIRXM020012F
25 x 3/4"	1" 1/4	10	58	71,5	32	15	40,5	208	BIRXM025034E	BIRXM025034F
32 x 1"	1" 1/2	10	65	78	38	17,5	42,5	263	BIRXM032100E	BIRXM032100F
40 x 1" 1/4	2"	10	78	87	48	19,5	47,5	490	BIRXM040114E	BIRXM040114F
50 x 1" 1/2	2" 1/4	10	85	95	55	19,5	52,5	613	BIRXM050112E	BIRXM050112F
63 x 2"	2" 3/4	10	103	113,5	69	24	62,5	1050	BIRXM063200E	BIRXM063200F



## EFGM

Ghiera con filettatura cilindrica per bocchettoni BIGM, BIFGM, BIFOM, BIROM, BIFXM, BIRXM

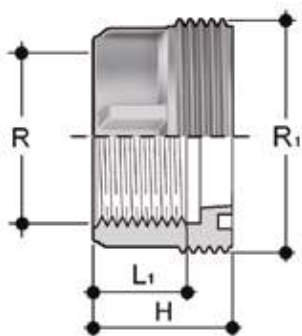
R	d BIGM	PN	E	F	H	g	Codice
1"	20	10	47	28	22	19	EFGM100
1" 1/4	25	10	58	36	25	29	EFGM114
1" 1/2	32	10	65	42	27	40	EFGM112
2"	40	10	78	53	30	57	EFGM200
2" 1/4	50	10	85	59	33	74	EFGM214
2" 3/4	63	10	103	74	38	119	EFGM234



## F/BIGM

Pezzo fisso per saldatura di tasca, serie metrica

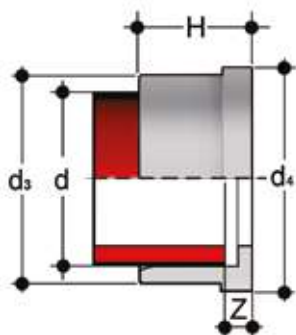
d	R <sub>1</sub>	PN	Z	g	Codice
20	1"	10	12	10	FBIGM020
25	1" 1/4	10	12	17	FBIGM025
32	1" 1/2	10	12	24	FBIGM032
40	2"	10	14	39	FBIGM040
50	2" 1/4	10	16	47	FBIGM050
63	2" 3/4	10	18	89	FBIGM063



## F/BFGM

Pezzo fisso con estremità filettata BSP

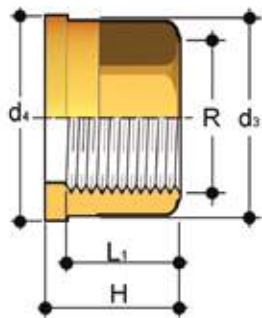
R	R <sub>1</sub>	PN	H	L <sub>1</sub>	g	Codice
1/2"	1"	10	31	15	15	FBFGM012
3/4"	1" 1/4	10	33	16,3	21	FBFGM034
1"	1" 1/2	10	36	19,1	35	FBFGM100
1" 1/4	2"	10	41	21,4	55	FBFGM114
1" 1/2	2" 1/4	10	45	21,4	75	FBFGM112
2"	2" 3/4	10	50	25,7	105	FBFGM200



## Q/BIGM

Pezzo folle per saldatura di tasca, serie metrica

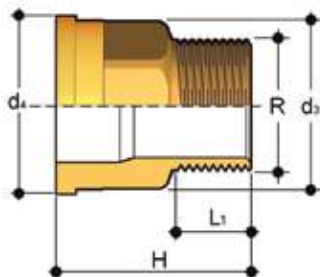
d	PN	d <sub>3</sub>	d <sub>4</sub>	H	Z	g	Codice
20	10	27,5	30,1	19,5	5,5	7	QBIGM020
25	10	36	38,8	21,5	5,5	14	QBIGM025
32	10	41,5	44,7	23,5	5,5	17	QBIGM032
40	10	53	56,5	25,5	5,5	30	QBIGM040
50	10	59	62,6	28,5	5,5	30	QBIGM050
63	10	74	78,4	32,5	5,5	51	QBIGM063



## Q/BFO

Pezzo folle con estremità femmina filettata BSP in Ottone

R	d <sub>3</sub>	d <sub>4</sub>	H	L <sub>1</sub>	g	Codice
3/8"	22	24	21,5	13,5	38	QBFO038
1/2"	27,5	30,1	22,5	16,5	60	QBFO012
3/4"	36	38,8	25,5	18,5	116	QBFO034
1"	41,5	44,7	27,5	19,5	144	QBFO100
1" 1/4	53	56,5	30,5	21,5	260	QBFO114
1" 1/2	59	62,6	33,5	23	325	QBFO112
2"	74	78,4	38,5	27	578	QBFO200

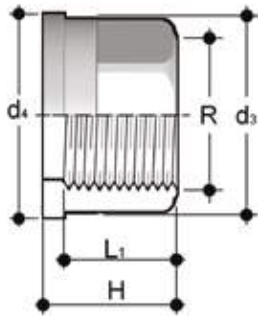


## Q/BRO

Pezzo folle con estremità maschio filettata BSP in Ottone

R	d <sub>3</sub>	d <sub>4</sub>	H	L <sub>1</sub>	g	Codice
3/8"	22	24	34,5	10,5	64	QBRO038
1/2"	27,5	30,1	39	13,5	105	QBRO012
3/4"	36	38,8	43,5	15	184	QBRO034
1"	41,5	44,7	48	17,5	251	QBRO100
1" 1/4	53	56,5	53	19,5	437	QBRO114
1" 1/2	59	62,6	56	19,5	545	QBRO112
2"	74	78,4	65,5	24	937	QBRO200

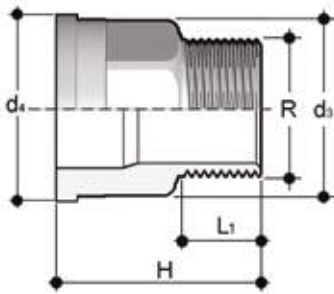




### Q/BFX

Pezzo folle con estremità femmina filettata BSP in Acciaio INOX A316L

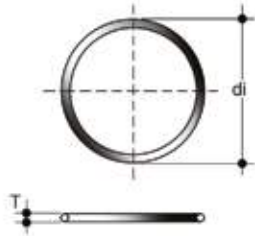
R	d <sub>3</sub>	d <sub>4</sub>	H	L <sub>1</sub>	g	Codice
3/8"	22	24	21,5	13,5	34	QBFX038
1/2"	27,5	30,1	22,5	16,5	54	QBFX012
3/4"	36	38,8	25,5	18,5	104	QBFX034
1"	41,5	44,7	27,5	19,5	130	QBFX100
1" 1/4	53	56,5	30,5	21,5	234	QBFX114
1" 1/2	59	62,6	33,5	23	293	QBFX112
2"	74	78,4	38,5	27	520	QBFX200



### Q/BRX

Pezzo folle con estremità maschio filettata BSP in Acciaio INOX A316L

R	d <sub>3</sub>	d <sub>4</sub>	H	L <sub>1</sub>	g	Codice
3/8"	22	24	34,5	10,5	58	QBRX038
1/2"	27,5	30,1	39	13,5	95	QBRX012
3/4"	36	38,8	43,5	15	166	QBRX034
1"	41,5	44,7	48	17,5	226	QBRX100
1" 1/4	53	56,5	53	19,5	393	QBRX114
1" 1/2	59	62,6	56	19,5	491	QBRX112
2"	74	78,4	65,5	24	843	QBRX200



## O-Ring

Guarnizioni per bocchettoni BIC, BIFC, BIFOC, BIFXC, BIRXC

d bocchettone	C	di	T	Codice EPDM	Codice FPM
16	3062	15,54	2,62	OR3062E	OR3062F
20	4081	20,22	3,53	OR4081E	OR4081F
25	4112	28,17	3,53	OR4112E	OR4112F
32	4131	32,93	3,53	OR4131E	OR4131F
40	6162	40,65	5,34	OR6162E	OR6162F
50	6187	47	5,34	OR6187E	OR6187F
63	6237	59,69	5,34	OR6237E	OR6237F
75	6300	75,57	5,34	OR6300E	OR6300F
90	6362	91,45	5,34	OR6362E	OR6362F
110	6450	113,67	5,34	OR6450E	OR6450F