



FORMATURA  
INIEZIONE  
POLIMERI

# MagnumUNI



**Raccordo universale**

**Universal transition fitting**

**Raccord universel**

**Universalübergangsfittings**



## Raccordo universale

### Caratteristiche dei materiali e dimensioni

#### Gamma dimensionale:

da d20x15-21mm a d32x27-34mm

#### Pressione di esercizio:

PN 10 bar a 20°C per il trasporto di acqua potabile o da potabilizzare.

#### Materiali:

Corpo, ghiera di serraggio, bussole di bloccaggio, in polipropilene copolimero PP-B (tipo 2) in accordo a DIN 8076-3 ad alta resistenza all'impatto masterizzata all'origine e stabilizzata agli UV.

Guarnizioni in gomma alimentare butadiene acrilonitrile (NBR).

Anello di graffaggio (lato PE) in resina poliacetalica (POM) ad alta flessibilità, anello di graffaggio (lato UNiversale) in resina poliacetalica (POM) con inserti metallici in acciaio INOX AISI304.

#### Colore:

Corpo nero (RAL 7021).

Lato PE: ghiera azzurra (RAL 5015), lato UNiversale: ghiera nera (RAL 7021)

#### Temperatura di utilizzo:

I raccordi della serie MagnumUNI sono idonei per acqua fredda e possono essere utilizzati alla stessa temperatura di esercizio dei tubi in polietilene (PE80 e PE100).

#### Prescrizioni sanitarie:

Tutti i materiali impiegati nei componenti a contatto con il fluido sono idonei al trasporto di acqua potabile in conformità alle prescrizioni vigenti (Decreto Del Ministero della Salute n°174 del 06/04/2004)

#### Conformità:

MagnumUNI è prodotto con resine polipropilene approvate DVGW in accordo alla norma DIN 8076-3

#### Giunzione con tubi:

Lato PE: con tubi in PEBD, PEMD, PEAD serie metrica in accordo a ISO 11922, DIN 8072, DIN 8074, EN ISO 15494, UNI EN 12201, UNI 10910, UNI 7990.

Lato UNiversale: con tubazioni dal diametro esterno compatibile con la tolleranza consentita dal raccordo stesso.

## Universal transition fitting

### Material specifications and dimensions

#### Product range:

from d.20x15-21mm up to d.32x27-34mm

#### Pressure rating:

PN 10 at 20°C for conveying potable water

#### Material:

Body, ring nuts and blocking bushes: polypropylene copolymer PP-B (type 2) complying with DIN 8076-3 with high impact resistance, grinded at the origin and UV stabilized.

O-ring hydraulic seals: butadiene-acrylonitrile rubber (NBR) with a hardness of 70 +/- 5 shore.

Clinching ring (PE side): POM resin with high flexibility

Clinching ring (UNiversal side):

POM resin with stainless steel AISI430 inserts

#### Colour:

Black pigmented body (RAL 7021).

PE side: blue pigmented ring nut (RAL 5015)

UNiversal side: black pigmented ring nut (RAL 7021)

#### Temperature rating:

Series MagnumUNI fittings are suitable for cold water and can be used at the same operating temperature as polyethylene pipes (PE80 and PE100)

#### Health and Safety:

All components in contact with fluids are manufactured from materials suitable for conveying potable water and meet the prescriptions in force (Ministry of Health Decree n°174 of 06/04/2004)

#### Testing and approvals:

MagnumUNI is manufactured with polypropylene resins approved by DVGW in agreement with DIN 8076-3.

#### Pipe connections:

PE side : Metric series of LDPE, MDPE, HDPE pipes complying with ISO 11922, DIN 8072, DIN 8074, EN ISO 15494, UNI EN 12201, UNI 10910, UNI 7990.

UNiversal side: with pipes with an external diameter suitable with the tolerance allowed by the fitting itself.

## MagnumUNI

## Raccord universel

### Caractéristiques des matériaux et dimensions

#### Gamme dimensionnelle:

De d.20x15-21 mm à d.32x27-34 mm

#### Pression de service:

PN 10 bars à 20° pour le transport d'eau potable ou à potabiliser.

#### Matériaux:

Corps, colliers de serrage, douilles de blocage, en polypropylène copolymère PP-B (type 2) conformément à DIN 8076-3 à haute résistance à l'impact, masterisé à l'origine et stabilisé aux UV.

Garnitures en caoutchouc alimentaire acrylonitrile butadiène (NBR). Bagues de serrage (côté PE) en résine polyacétate (POM) très souple, bague de serrage (côté UNiversal) en résine polyacétate (POM) avec inserts métalliques en acier INOX AISI304.

Clinching ring (UNiversal side): POM resin with stainless steel AISI430 inserts

Clinching ring (UNiversal side): POM resin with stainless steel AISI430 inserts

#### Couleur:

Corps noir (RAL 7021).

Côté PE: écrou bleu (RAL 5015), côté UNiversal: écrou noir (RAL 7021).

#### Température d'utilisation:

Les raccords de la série MagnumUNI sont adaptés à l'eau froide et ils peuvent être utilisés à la même température de fonctionnement que les tuyaux en polyéthylène (PE80 et PE100).

#### Prescriptions sanitaires:

Tous les matériaux employés dans les pièces en contact avec le fluide sont adaptés au transport de l'eau potable conformément aux prescriptions en vigueur (Décret Du Ministère de la Santé Italien n° 174 du 06/04/2004).

#### Conformité:

MagnumUNI est produit avec des résines polypropylènes approuvées DVGW conformément à la norme DIN 8076-3.

#### Joints avec tuyaux:

Côté PE : avec tuyaux en PEBD, PEMD, PEAD, série métrique conforme à ISO 11922, DIN 8072, DIN 8074, EN ISO 15494, UNI EN 12201, UNI 10910, UNI 7990.

Côté UNiversal : avec tuyauteries ayant un diamètre extérieur compatible avec la tolérance consentie par le raccord lui-même.

## Universalübergangsfittings

### Spezifikationen und Abmessungen

#### Abmessungen:

von d 20 x 15-21 mm bis d 32 x 27 – 34 mm

#### Druckstufen:

PN 10 bei 20°C, zum Transport von Trinkwasser

#### Material:

Körper, Überwurfmutter und Druckring: Polypropylen Copolymer PP-B (Typ 2) entsprechend DIN 8076-3, mit hoher Schlagzähigkeit und UV-Stabilisierung.

Hydraulische Dichtung: O-Ring aus Nitrilbutadienkauschuk (NBR) mit einer Härte von 70 +/- 5 Shore.

Klemmring (PE Seite): POM mit hoher Flexibilität.

Klemmring (UNiversal Seite): POM mit Einsätzen aus Edelstahl AISI 430

#### Farbe:

schwarz eingefärbter Körper (RAL 7021)

blau eingefärbte Überwurfmutter (RAL 5015), PE Seite

schwarz eingefärbte Überwurfmutter (RAL 7021), UNiversal Seite

#### Temperatur:

Die Reihe MagnumUNI ist für kaltes Wasser geeignet und kann bei derselben Temperatur, wie das Polyethylenrohr (PE80 and PE100) benutzt werden.

#### Gesundheit und Sicherheit:

Alle Komponenten, die in Kontakt mit dem Medium sind, sind aus Materialien hergestellt, die für den Transport von Trinkwasser geeignet sind. Sie entsprechen den zurzeit gültigen Vorschriften (Erlass des Gesundheitsministeriums Nr.:174 vom 06/04/2004).

#### Prüfungen und Zulassungen:

MagnumUNI wird mit DVGW zugelassenem Polypropylen entsprechend DIN 8076-3 hergestellt.

#### Rohrverbindungen:

PE Seite: Metrische Reihe von LDPE, MDPE und HDPE Rohren, entsprechend der Normen ISO 11922, DIN 8072, DIN 8074, EN ISO 15494, UNI EN 12201, UNI 10910 und UNI 7990.

UNiversal Seite: Rohre mit einem Aussendurchmesser, die die Toleranz des Fittings selbst vorgibt.

Tabella per la scelta corretta della misura del raccordo in funzione del diametro del tubo in polietilene e del diametro esterno del tubo in altro materiale da unire.

The table below can be used to make the correct choice of the fitting size in relation to the external diameters of the polyethylene or other materials pipes that have to be connected.

Tableau permettant de choisir la dimension correcte du raccord pour assembler deux tuyaux, en fonction du diamètre du tuyau en polyéthylène, et du diamètre extérieur du tuyau dans un autre matériau.

Die nachfolgende Tabelle kann zur Auswahl der richtigen Fittingabmessung im Verhältnis zum Außendurchmesser des Polyethylenrohres und dem zu verbindenden Rohr des anderen Materials herangezogen werden.

dxd1 O. D.	De tubo in polietilene (mm) O. D. PE pipe (mm)	De tubo in PVC (mm) O. D. PVC pipe (mm)	De tubo in rame (mm) O. D. Copper pipe (mm)	De tubo in acciaio zincato (mm) O. D. Zinc plated pipe (mm)
20x15-21	20	16-20	16-18	3/8-17,2
20x21-27	20	25	22	1/2-21,3
20x21-27	20	25	22	3/4-26,9
25x15-21	25	16-20	16-18	3/8-17,2
25x21-27	25	25	22	1/2-21,3
25x21-27	25	25	22	3/4-26,9
25x27-34	25	32	28	3/4-26,9
25x27-34	25	32	28	1-33,7
32x27-34	32	32	28	3/4-26,9
32x27-34	32	32	28	1-33,7

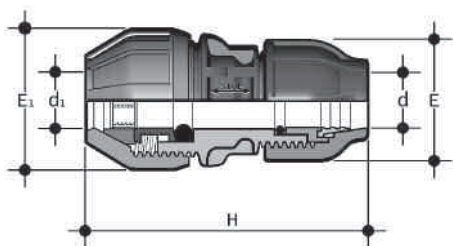
### ZBPU

BIGIUNTO  
di transizione universale con  
attacchi ad innesto

UNIVERSAL TRANSITION COUPLING  
double ended quick release  
coupling

RACCORDS À MANCHON DE  
TRANSITION UNIVERSEL

UNIVERSAL ÜBERGANGS FITTING  
27.860.00



d	d <sub>1</sub>	E	E <sub>1</sub>	H	g
20	15-21	48	54	128	110
20	21-27	48	66	146	155
25	15-21	56	54	138	130
25	21-27	56	66	149	175
25	27-34	56	80	168	245
32	27-34	68	80	175	290

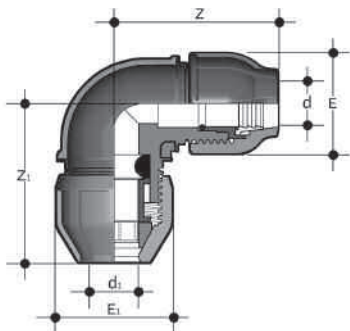
### ZGPU

GIUNTO A GOMITO DI  
TRANSIZIONE UNIVERSALE  
a 90° con attacchi ad innesto

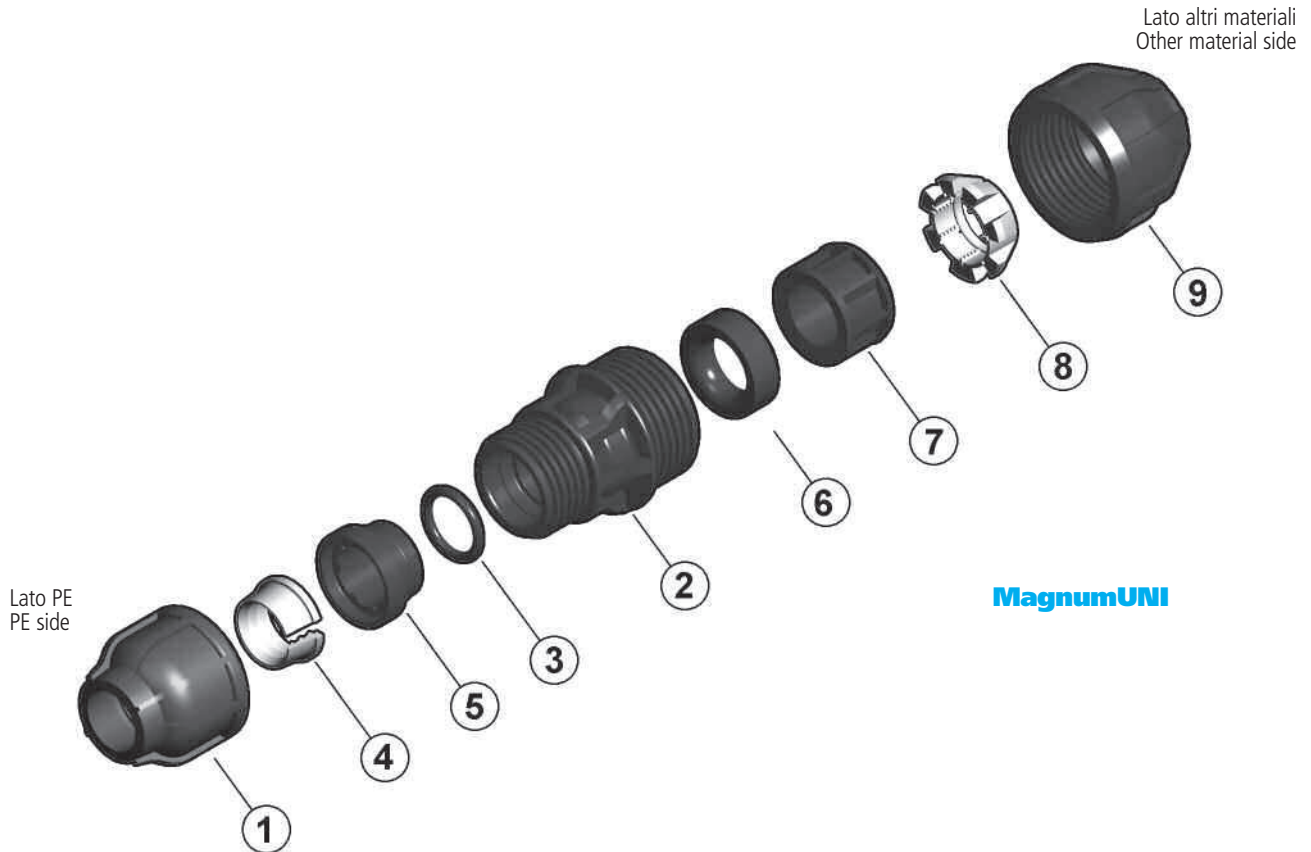
UNIVERSAL TRANSITION 90° ELBOW  
double ended quick release  
coupling

RACCORDS COUDE 90° DE  
TRANSITION UNIVERSEL

UNIVERSAL ÜBERGANGSWINKEL 90°  
27.861.00



d	d <sub>1</sub>	E	E <sub>1</sub>	Z	Z <sub>1</sub>	H	g
25	15-21	56	54	88	88	138	145
25	21-27	56	66	88	96	149	180
25	27-34	56	80	88	111	168	245

**Componenti e parti di ricambio**
**Components and spare parts**
**Composants et pièces de recharge**
**Komponenten und Ersatzteile**


Pos.	Componenti	Materiale
*1	Ghiera lato PE	PP-B (Tipo 2)
2	Corpo	PP-B (Tipo 2)
3	Guarnizione O-ring lato PE	NBR
*4	Anello di graffaggio lato PE	POM
*5	Bussola di bloccaggio lato PE	PP-B (Tipo 2)
6	Guarnizione universale D-SEAL®	NBR
7	Bussola premiguarnizione lato altri materiali	PP-B
8	Anello di graffaggio antisfilamento	PP-B (Tipo 2) ed inserti in acciaio inox AISI304
9	Ghiera lato altri materiali	PP-B (Tipo 2)

\*parti di ricambio

Pos.	Composants	Matériau
*1	Écrou	PP-B (Type 2)
2	Corps	PP-B (Type 2)
3	Joint O-ring	NBR
*4	Bague d'agrafage	POM
*5	Douille de poussée	PP-B (Type 2)
6	Joint universel D-SEAL®	NBR
7	Presse-garniture côté "autres matériaux"	PP-B
8	Bague de serrage anti-déboîtement	PP-B (Type 2) et inserts en acier inox AISI304
9	Écrou côté "autres matériaux"	PP-B (Type 2)

\*pièce de rechange

Pos.	Components	Material
*1	Ring nut (PE side)	PP-B (Type 2)
2	Body	PP-B (Type 2)
3	O-ring (PE side)	NBR
*4	Clinching ring (PE side)	POM
*5	Blocking bush (PE side)	PP-B (Type 2)
6	D-SEAL® Universal gasket	NBR
7	Blocking bush (other material side)	PP-B
8	Self anchoring clinching ring	PP-B (Type 2) with stainless steel inserts
9	Ring nut (other material side)	PP-B (Type 2)

\*spare parts

Pos.	Benennung	Werkstoff
*1	Überwurfmutter (PE Seite)	PPB (Typ 2)
2	Körper	PPB (Typ 2)
3	O-Ring (PE Seite)	NBR
*4	Klemmring (PE Seite)	POM
*5	Druckring (PE Seite)	PP-B (Typ 2)
6	D-Dichtung, universal Dichtung (Seite der anderen Materialien)	NBR
7	Druckring (Seite der anderen Materialien)	PP-B
8	Selbsthaltender Klemmring	PPB (Typ 2)/AISI304
9	Überwurfmutter (Seite der anderen Materialien)	PPB (Typ 2)

\*Ersatzteile