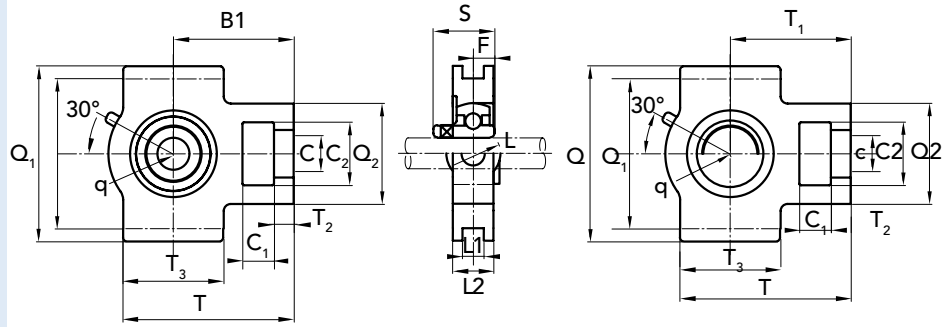


SUPPORTI IN GHISA SERIE UCT 200

SUPPORTI IN GHISA SERIE UCT 200

UCT 200

DAL 202 AL 211
PREDISPOSTI PER MONTAGGIO
COPERCHIETTO



UCT	CODICE	albero foro Ø mm	DIMENSIONI mm																
			C ₁	T ₂	Q ₂	C ₂	C	T ₃	L ₁	Q ₁	Q	T	L ₂	L	q	T ₁	S	F	
202	93400202	15	16	12	51	32	19	51	12	76	89	94	21	32	33	61	31	12,7	
203	93400203	17	16	12	51	32	19	51	12	76	89	94	21	32	33	61	31	12,7	
204	93400204	20	16	12	51	32	19	51	12	76	89	94	21	32	33	61	31	12,7	
205	93400205	25	16	12	51	32	19	51	12	76	89	97	24	32	35	62	34	14,3	
206	93400206	30	16	12	56	37	22	57	12	89	102	113	28	37	43	70	38,1	15,9	
207	93400207	35	16	15	64	37	22	64	12	89	102	129	30	37	51	78	42,9	17,5	
208	93400208	40	19	18	83	49	29	83	16	102	114	144	33	49	56	88	49,2	19	
209	93400209	45	19	18	83	49	29	83	16	102	117	145	35	49	57	88	49,2	19	
210	93400210	50	19	18	83	49	29	86	16	102	117	151	37	49	59	92	51,6	19	
211	93400211	55	25	21	102	64	35	95	22	130	146	171	38	64	65	106	55,6	22,2	
212	93400212	60	32	21	102	64	35	102	22	130	146	194	42	64	75	119	65,1	25,4	

