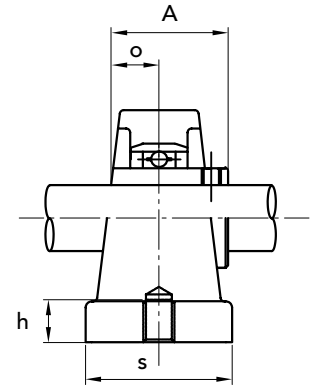
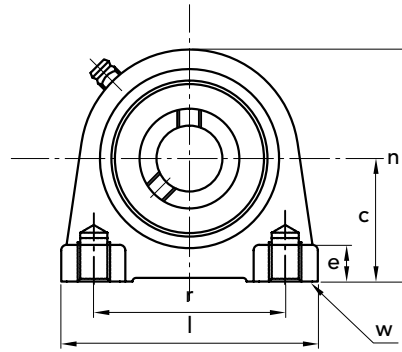


SUPPORTI IN GHISA SERIE UCPA 200

SUPPORTI IN GHISA SERIE UCPA 200

UCPA 200

DAL 202 AL 211
PREDISPOSTI PER MONTAGGIO
COPERCHIETTO



UCFL	CODICE	albero foro Ø mm	DIMENSIONI mm										cuscinetto No.	sede No.	peso kg
			c	l	r	s	w	e	n	A	o	h			
202	93600202	15	30,2	76	52	40M 10x1,511	62	31	12,7	13	UC 202	PA202	0,63		
203	93600203	17	30,2	76	52	40M 10x1,511	62	31	12,7	13	UC 203	PA203	0,62		
204	93600204	20	30,2	76	52	40M 10x1,511	62	31	12,7	13	UC 204	PA204	0,64		
205	93600205	25	36,5	84	56	45M 10x1,512	72	34	14,3	15	UC 205	PA205	0,81		
206	93600206	30	42,9	94	66	50 M 14x2 12	84	38,1	15,9	18	UC 206	PA206	1,2		
207	93600207	35	47,6	110	80	55 M 14x2 13	95	42,9	17,5	20	UC 207	PA207	1,65		
208	93600208	40	49,2	116	84	58 M 14x2 13	100	49,2	19	20	UC 208	PA208	2		
209	93600209	45	54,2	120	90	60 M 14x2 13	108	49,2	19	25	UC 209	PA209	2,3		
210	93600210	50	57,2	130	94	64 M 16x2 14	116	51,6	19	25	UC 210	PA210	2,9		

