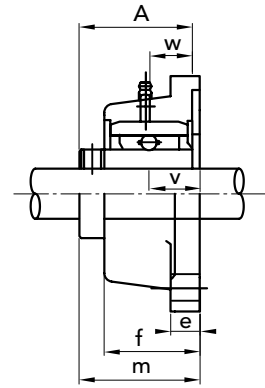
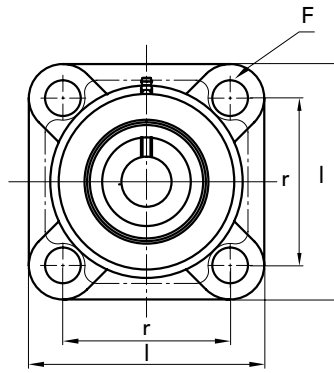


SUPPORTI IN GHISA SERIE UCF 200

UCF 200

DAL 202 AL 211
PREDISPOSTI PER MONTAGGIO
COPERCHIETTO



UCF	CODICE	albero foro Ø mm	DIMENSIONI mm									dim			peso kg
			l	r	v	e	f	F	m	A	w	cuscinetto No.	bullone mm	sede No.	
202	93200202	15	86	64	15	11	25,5	12	33,3	31	12,7	UC 202	M10	P202	0,62
203	93200203	17	86	64	15	11	25,5	12	33,3	31	12,7	UC 203	M10	P203	0,61
204	93200204	20	86	64	15	11	25,5	12	33,3	31	12,7	UC 204	M10	P204	0,61
205	93200205	25	95	70	16	13	27	12	35,7	34	14,3	UC 205	M10	P205	0,8
206	93200206	30	108	83	18	13	31	12	40,2	38,1	15,9	UC 206	M14	P206	1
207	93200207	35	117	92	19	15	34	14	44,4	42,9	17,5	UC 207	M14	P207	1,4
208	93200208	40	130	102	21	15	36	16	51,2	49,2	19	UC 208	M14	P208	1,8
209	93200209	45	137	105	22	16	38	16	52,2	49,2	19	UC 209	M14	P209	2,2
210	93200210	50	143	111	22	16	40	16	54,6	51,6	19	UC 210	M16	P210	2,4
211	93200211	55	162	130	25	18	43	19	58,4	55,6	22,2	UC 211	M16	P211	3,5
212	93200212	60	175	143	29	18	48	19	68,7	65,1	25,4	UC 212	M16	P212	4,2
213	93200213	65	187	149	30	22	50	19	69,7	65,1	25,4	UC 213	M20	P213	5,3
214	93200214	70	193	152	31	22	54	19	75,4	74,6	30,2	UC 214	M20	P214	5,9
215	93200215	75	200	159	34	22	56	19	78,5	77,8	33,3	UC 215	M20	P215	6,3
216	93200216	80	208	165	34	22	58	23	83,3	82,6	33,3	UC 216	M20	P216	7,8
217	93200217	85	220	175	36	24	63	23	87,6	85,7	34,1	UC 217	M20	P217	9,3
218	93200218	90	235	187	40	24	68	23	96,3	96	39,7	UC 218	M22	P218	11,3

