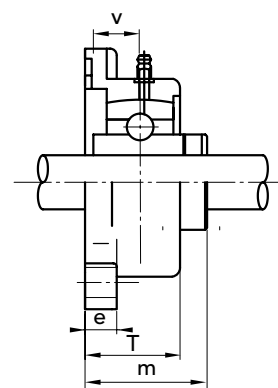
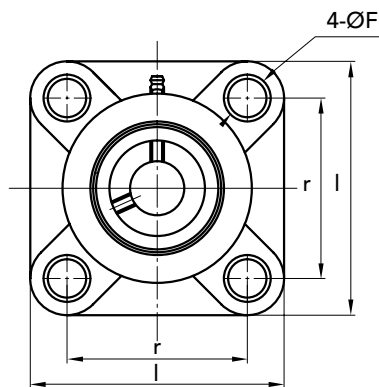


SUPPORTI IN TERMOPLASTICA SERIE F 200

F 200



CODICE		albero foro Ø mm	DIMENSIONI mm							bullone mm	sede No.	peso kg
			l	r	c	T	F	m	v			
203	93291203	17	88	63,5	18,4	27,8	11	36,3	18	M10	F203	0,13
204	93291204	20	88	63,5	18,4	27,8	11	36,3	18	M10	F104	0,13
205	93291205	25	95	70	14	28	11	36,7	17	M10	F205	0,14
206	93291206	30	107	83	14,3	31,5	11	41,4	19,2	M10	F206	0,21
207	93291207	35	118	92	15,5	34,8	13	45,9	21,5	M12	F207	0,26
208	93291208	40	130	102	17	37,5	14	53,2	23	M16	F208	0,34
209	93291209	45	137	105	19	41	17	54,2	24	M16	F209	0,41
210	93291210	50	143	111	21	43	17	27,6	25	M16	F210	0,44

SUPPORTI IN TERMOPLASTICA SERIE F 200

