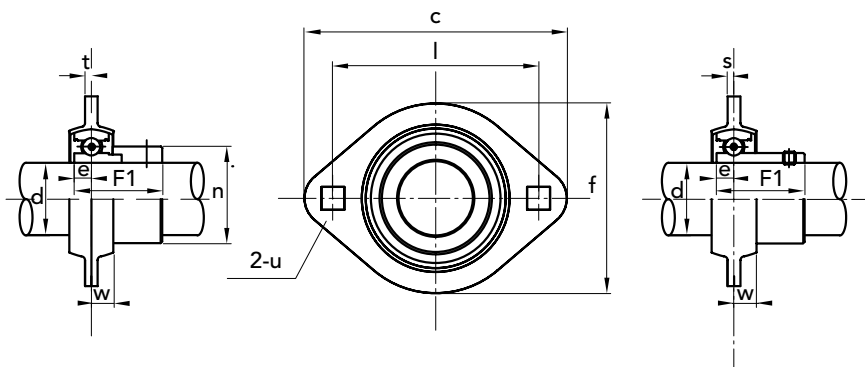


SUPPORTI IN LAMIERA SERIE PFL 200

PFL 200



SAPFL

SBPFL

PFL	codice	albero foro Ø mm	DIMENSIONI mm								dim bullone mm	cuscinetto peso			cuscinetto peso			sede No.
			c	l	w	f	s	u	e	Fi		n	No.	kg	Fi	No.	Kg	
201	93900201	12	81	63,5	7	59	2	7,1	6	M6	28,6	28,6	SA201	0,22	22	SB201	0,19	PFL201
202	93900202	15	81	63,5	7	59	2	7,1	6	M6	28,6	28,6	SA202	0,22	22	SB202	0,19	PFL202
203	93900203	17	81	63,5	7	59	2	7,1	6	M6	28,6	28,6	SA203	0,22	22	SB203	0,19	PFL203
204	93900204	20	90	71,5	8	67	2	9	7	M8	31	33,3	SA204	0,24	25	SB204	0,24	PFL204
205	93900205	25	95	76	9	71	2	9	7,5	M8	31	38,1	SA205	0,32	27	SB205	0,28	PFL205
206	93900206	30	113	90,5	9,5	84	2,6	11	8	M10	35,7	44,5	SA206	0,41	30	SB206	0,38	PFL206

SUPPORTI IN LAMIERA SERIE PFL 200

