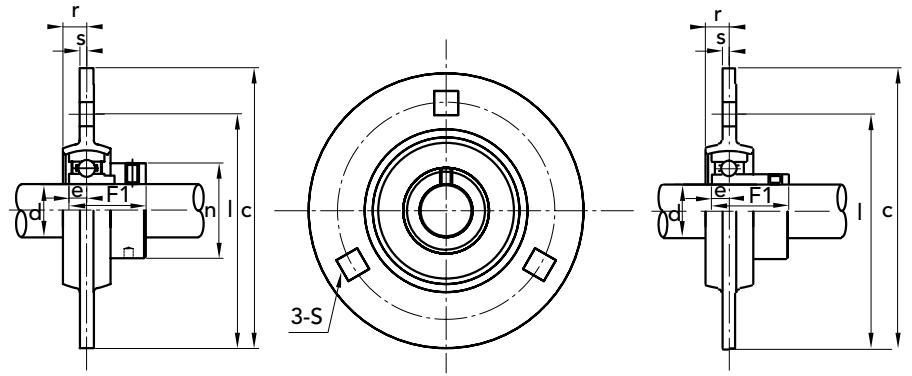


# SUPPORTI IN LAMIERA SERIE PF 200

SUPPORTI IN LAMIERA SERIE PF 200

PF 200



SAPF

SBPF

PF	CODICE	albero foro Ø mm	DIMENSIONI mm						dim bullone mm	cuscinetto				sede			
			c	l	r	s	S	e		Fi	n	No.	kg	Fi	No.	Kg	No.
201	93800201	12	81	63,5	7	2	7,1	6	M6	28,6	28,6	SA201	0,3	22	SB201	0,27	PF201
202	93800202	15	81	63,5	7	2	7,1	6	M6	28,6	28,6	SA202	0,3	22	SB202	0,27	PF202
203	93800203	17	81	63,5	7	2	7,1	6	M6	28,6	28,6	SA203	0,3	22	SB203	0,27	PF203
204	93800204	20	90	71,5	8	2	9	7	M8	31	33,3	SA204	0,33	25	SB204	0,33	PF204
205	93800205	25	95	76	9	2	9	7,5	M8	31	38,1	SA205	0,42	27	SB205	0,38	PF205
206	93800206	30	113	90,5	9,5	2,6	11	8	M10	35,7	44,5	SA206	0,65	30	SB206	0,62	PF206
207	93800207	35	122	100	11	2,6	11	8,5	M10	38,9	55,6	SA207	0,9	32	SB207	0,82	PF207

