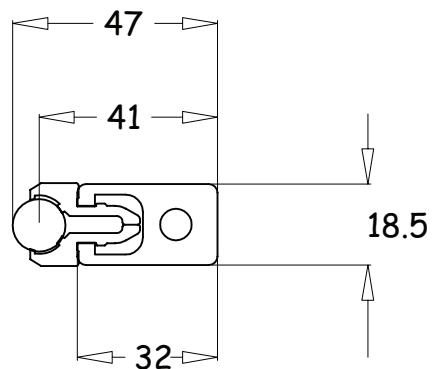
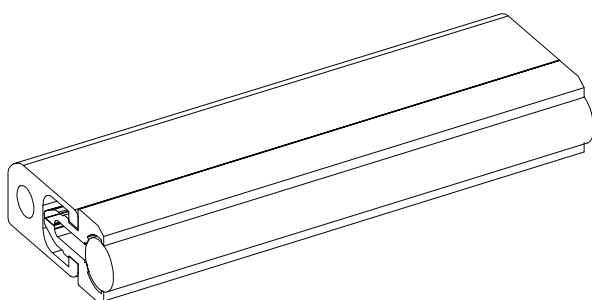


moduli lineari cava 8

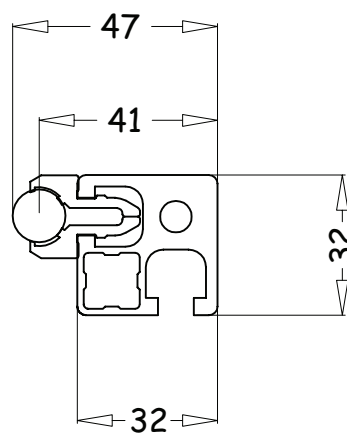
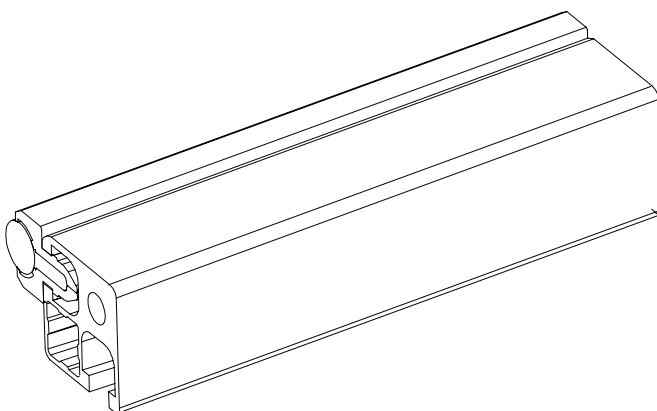
Modulo ML-01

profilo	peso (Kg/m)	codice	note
18.5x32	2.4	15GL08.018032.ML01	



Modulo ML-02

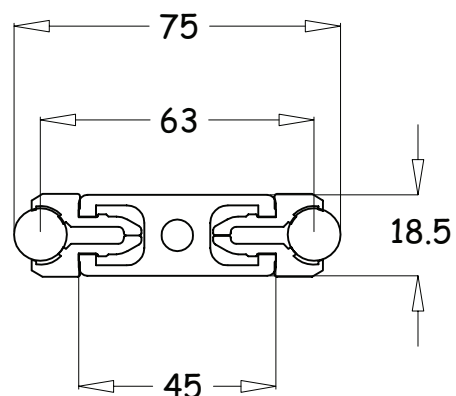
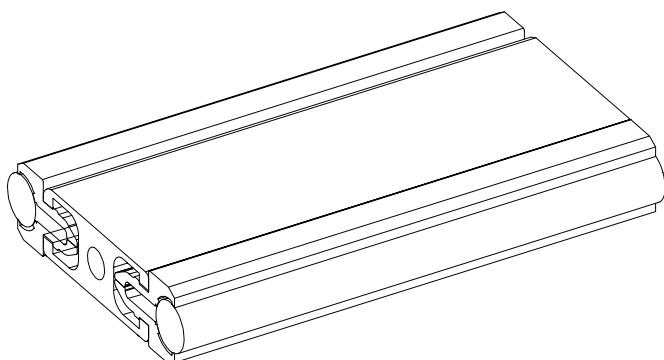
profilo	peso (Kg/m)	codice	note
32x32	2.7	15GL08.032032.ML02	



moduli lineari cava 8

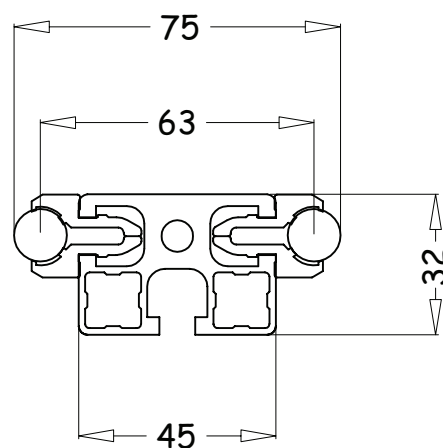
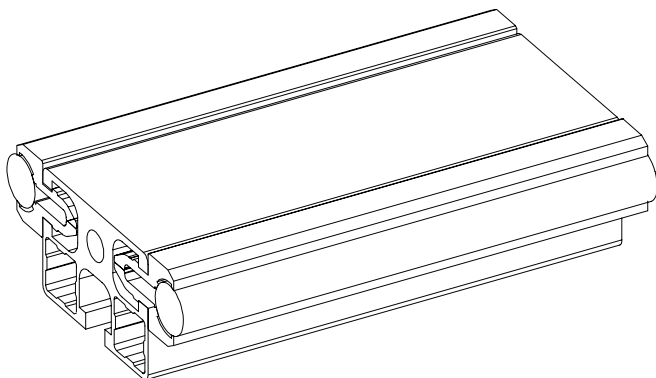
Modulo ML-03

profilo	peso (Kg/m)	codice	note
18.5x45 a 2 gole	3.9	15GL08.018045.ML03	



Modulo ML-04

profilo	peso (Kg/m)	codice	note
32x45	4.3	15GL08.032045.ML04	



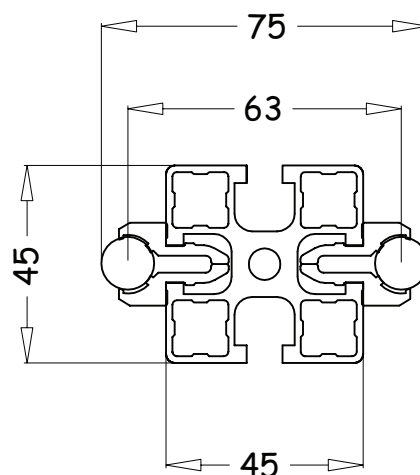
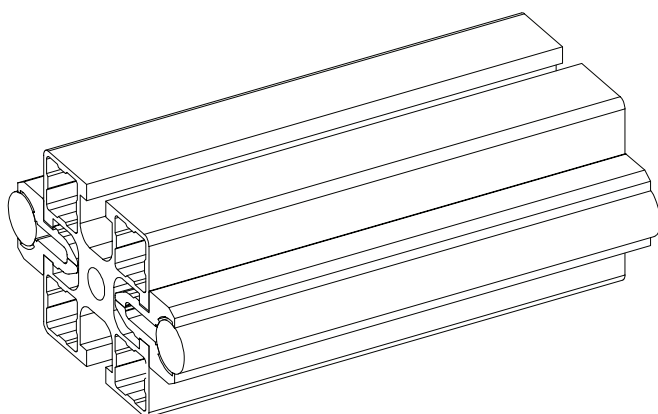
10.10.02

15GL08-02.0

moduli lineari cava 8

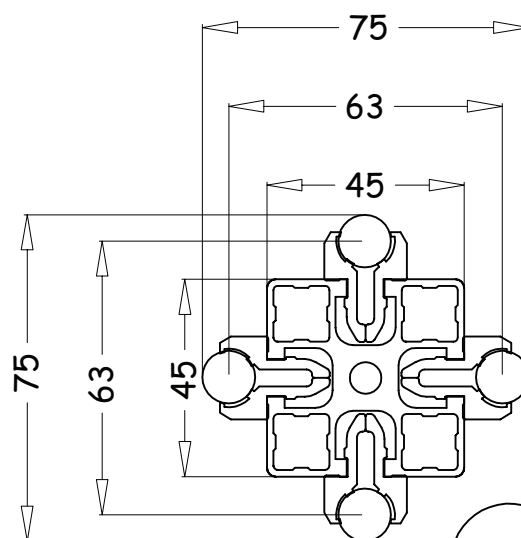
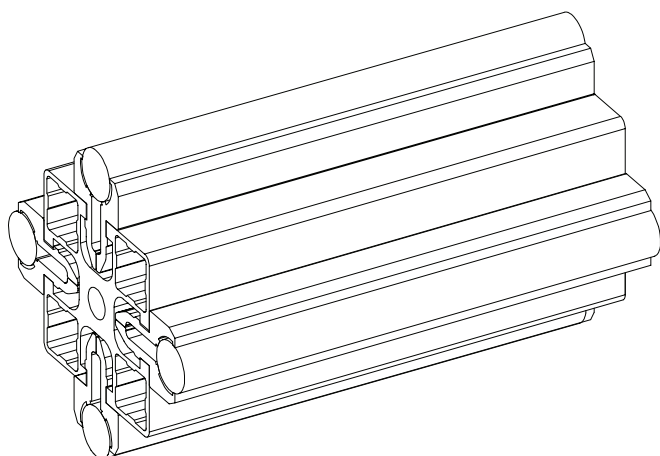
Modulo ML-05

profilo	peso (Kg/m)	codice	note
45x45 a 4 gole	4.6	15GL08.045045.ML05	



Modulo ML-06

profilo	peso (Kg/m)	codice	note
45x45 a 4 gole	7.3	15GL08.045045.ML06	



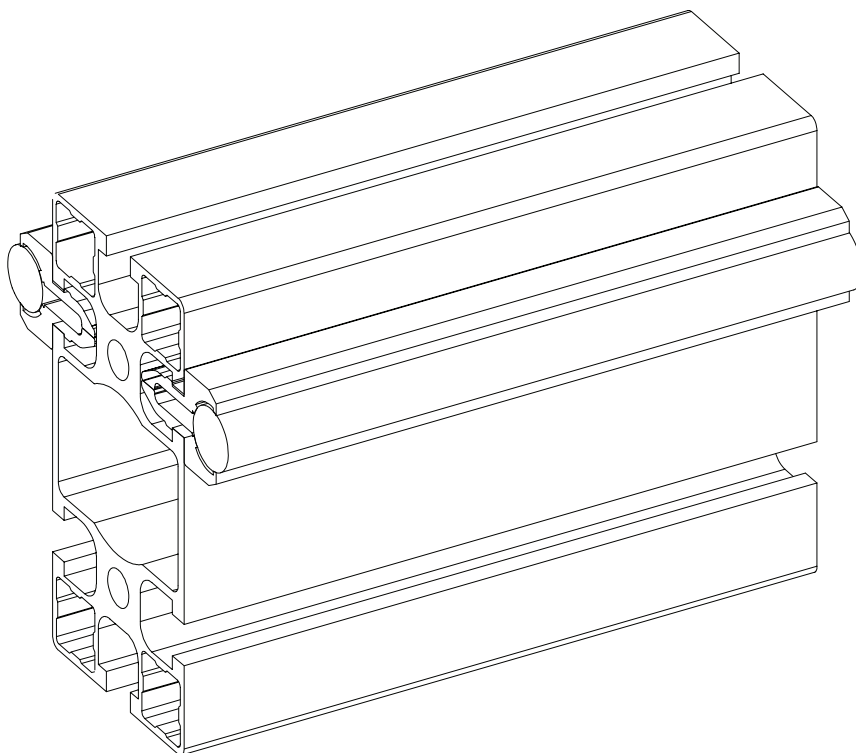
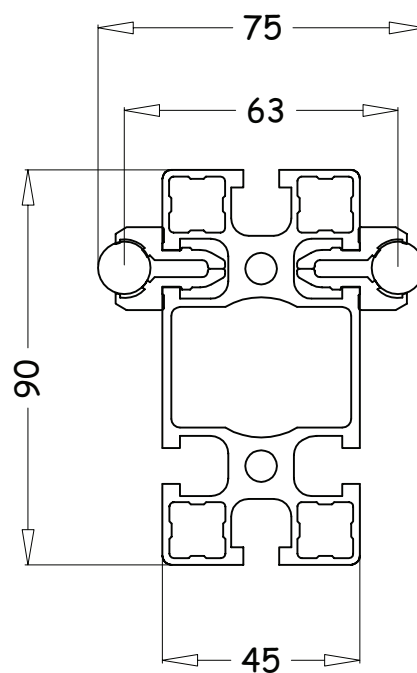
03.10.02

15GL08-03.0

moduli lineari cava 8

Modulo ML-07

profilo	peso (Kg/m)	codice	note
45x90	5.8	15GL08.045090.ML07	



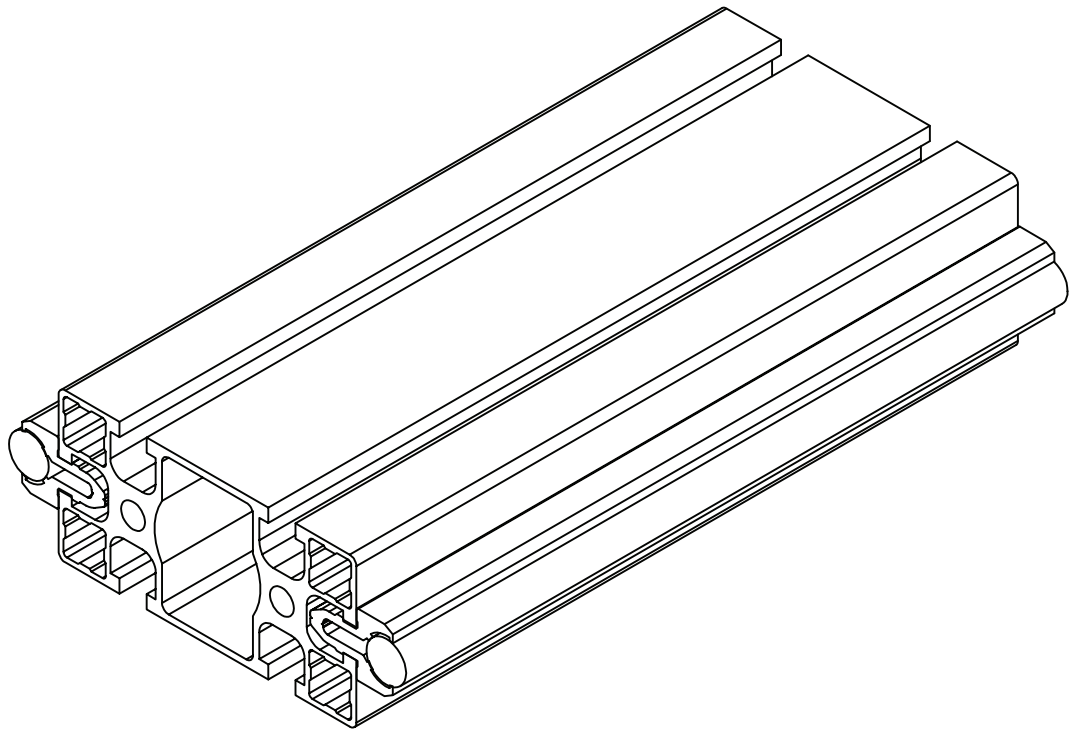
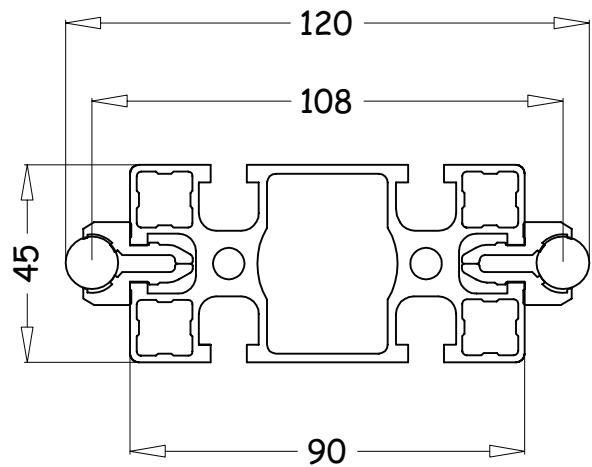
03.10.02

15GL08-04.0

moduli lineari cava 8

Modulo ML-08

profilo	peso (Kg/m)	codice	note
45x90	5.8	15GL08.090045.ML08	



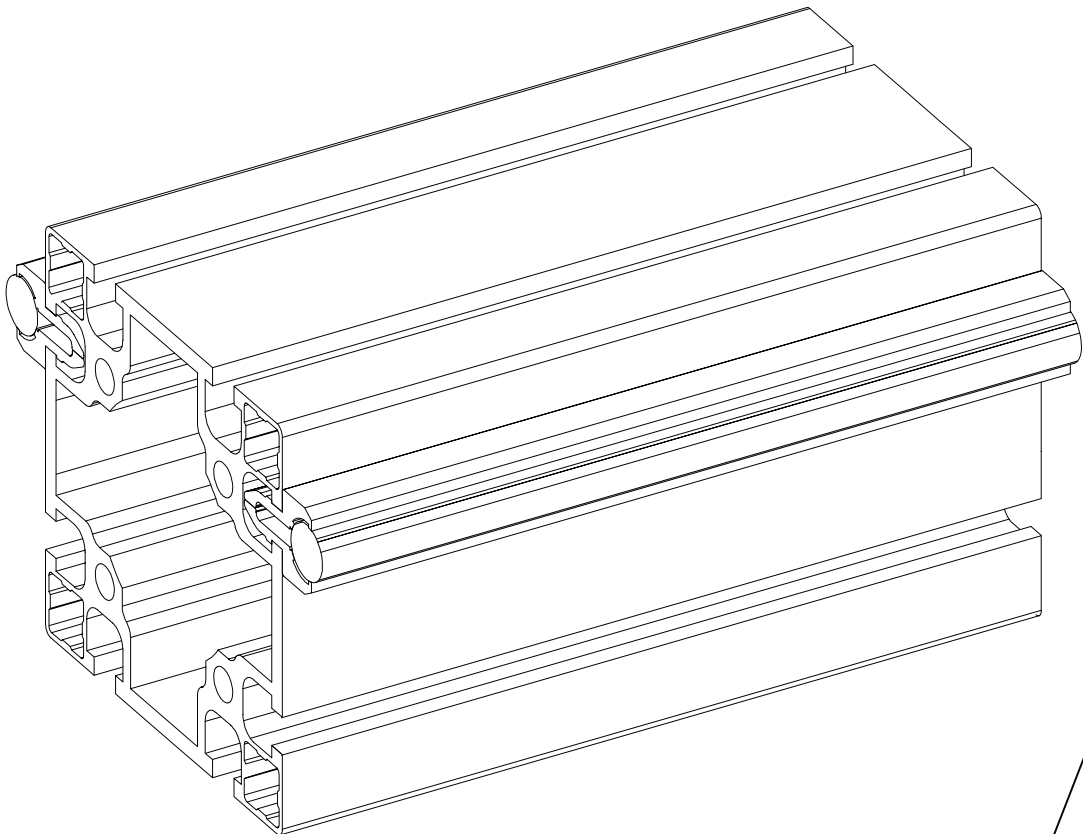
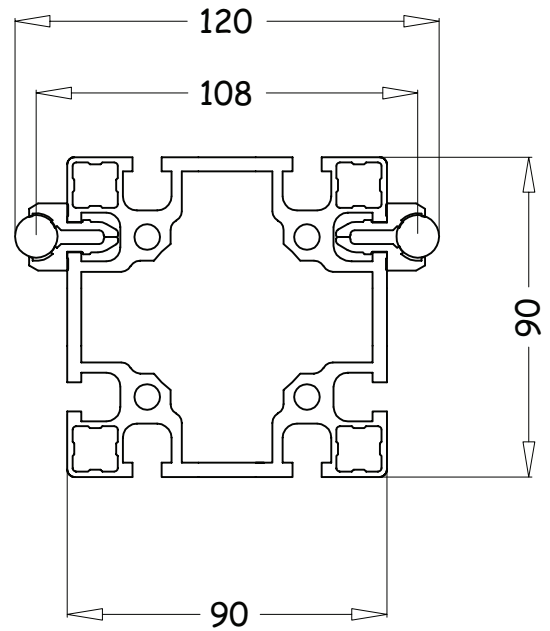
04.10.02

15GL08-05.0

moduli lineari cava 8

Modulo ML-09

profilo	peso (Kg/m)	codice	note
90x90 leggero	8.2	15GL08.090090.ML09	



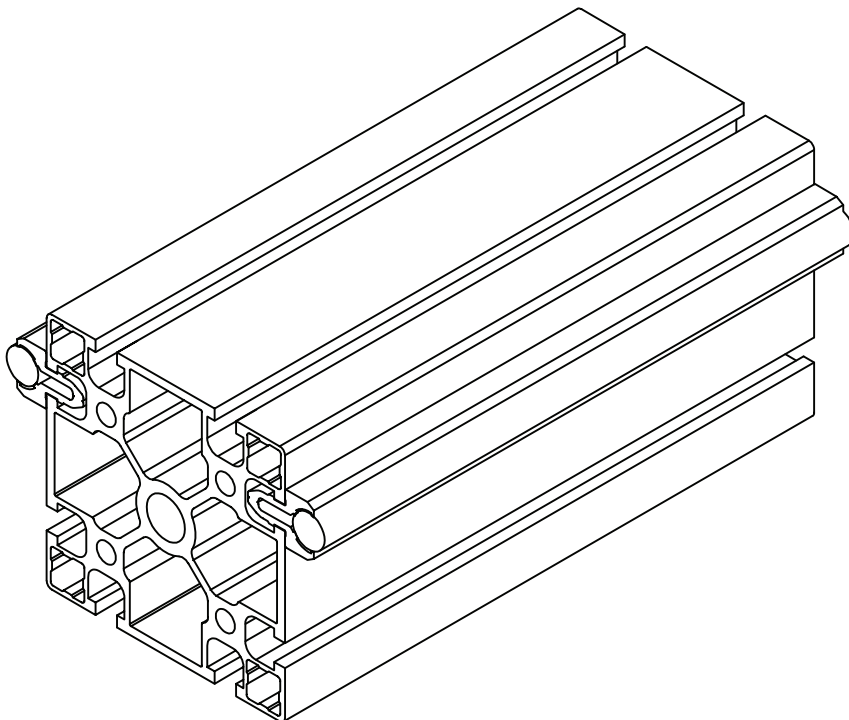
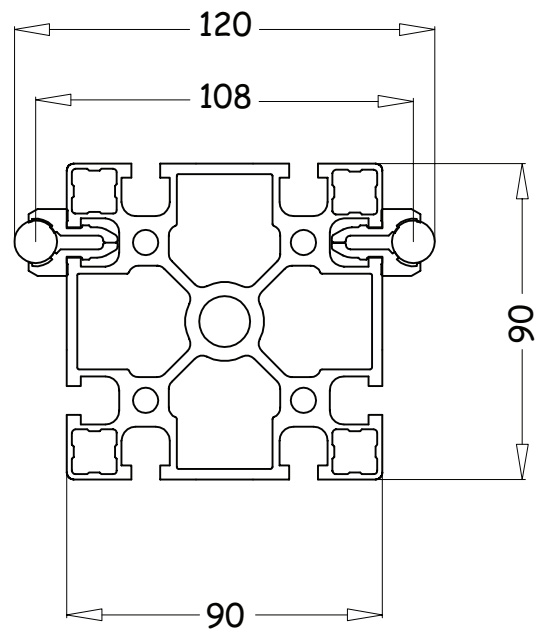
04.10.02

15GL08-06.0

moduli lineari cava 8

Modulo ML-09 pesante

profilo	peso (Kg/m)	codice	note
90x90 pesante	9	15GL08.090090.ML09P	



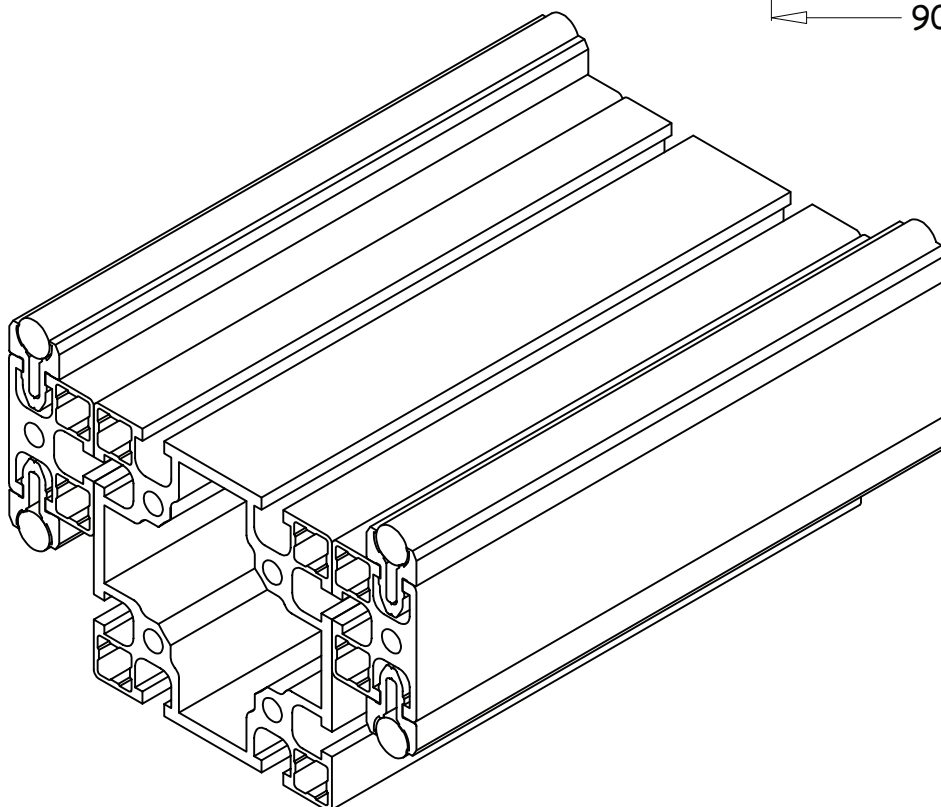
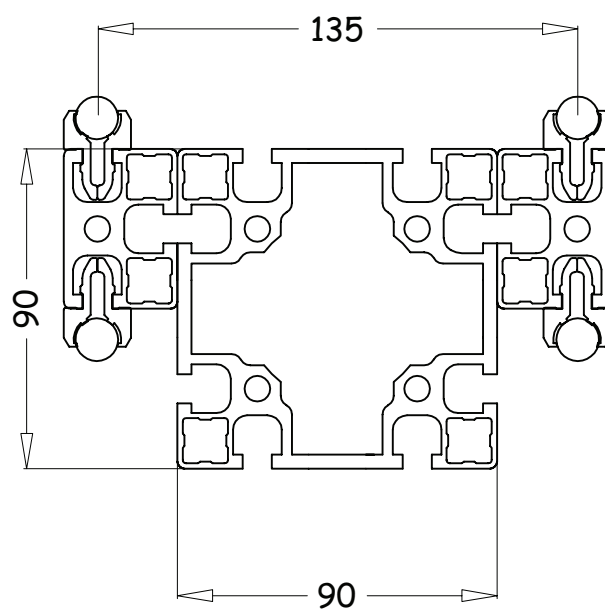
10.10.02

15GL08-07.0

moduli lineari cava 8

Modulo ML-14

profilo	peso (Kg/m)	codice	note
90x90 leggero + 2 profili 32x45	14	15GL08.090190.ML14	



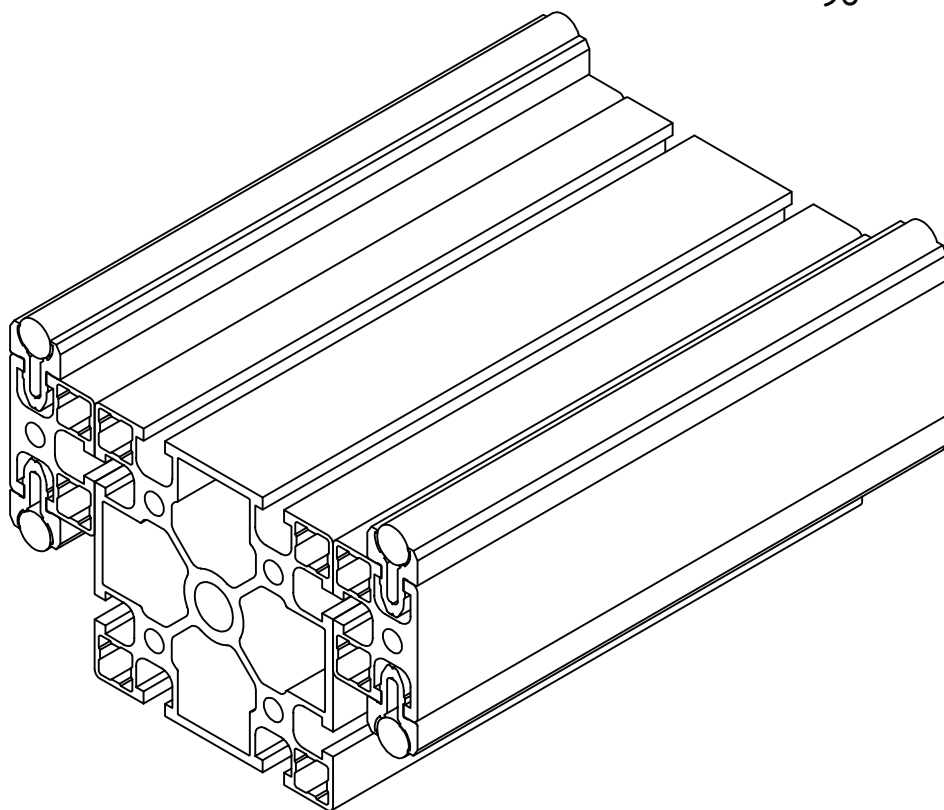
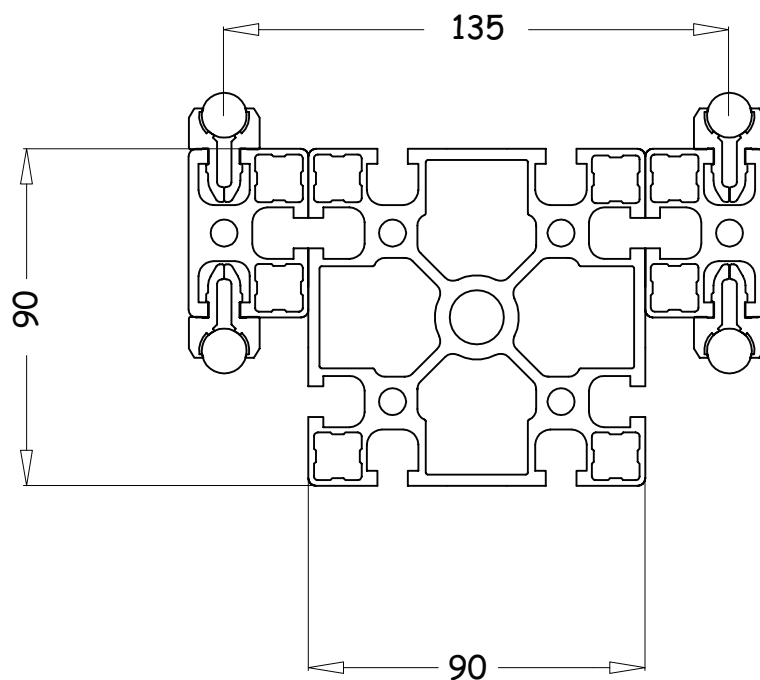
04.10.02

15GL08-08.0

moduli lineari cava 8

Modulo ML-14P

profilo	peso (Kg/m)	codice	note
90x90 pesante	14.7	15GL08.090190.ML14P	



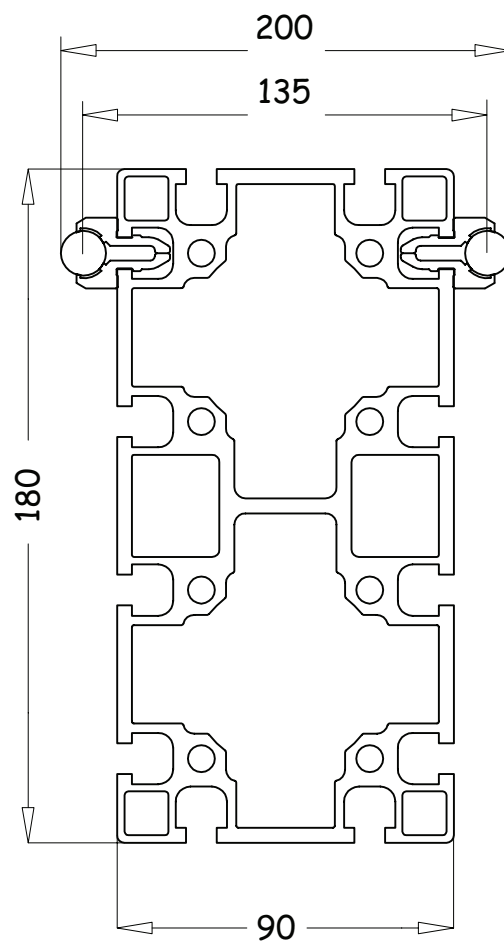
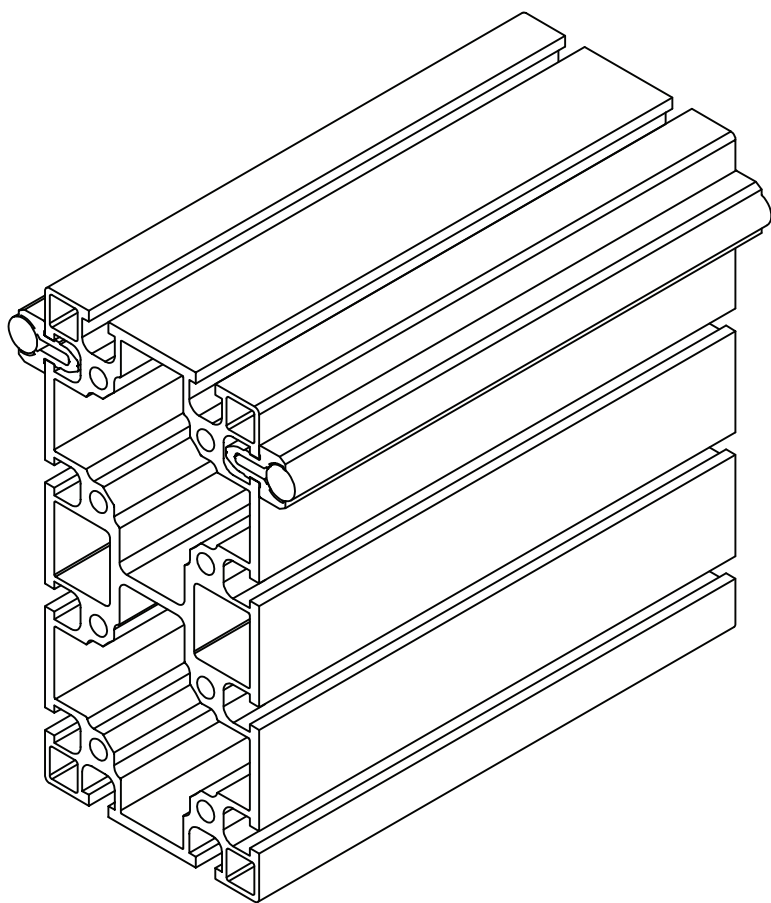
04.10.02

15GL08-09.0

moduli lineari cava 8

Modulo ML-15

profilo	peso (Kg/m)	codice	note
90x180	14	15GL08.090180.ML15	



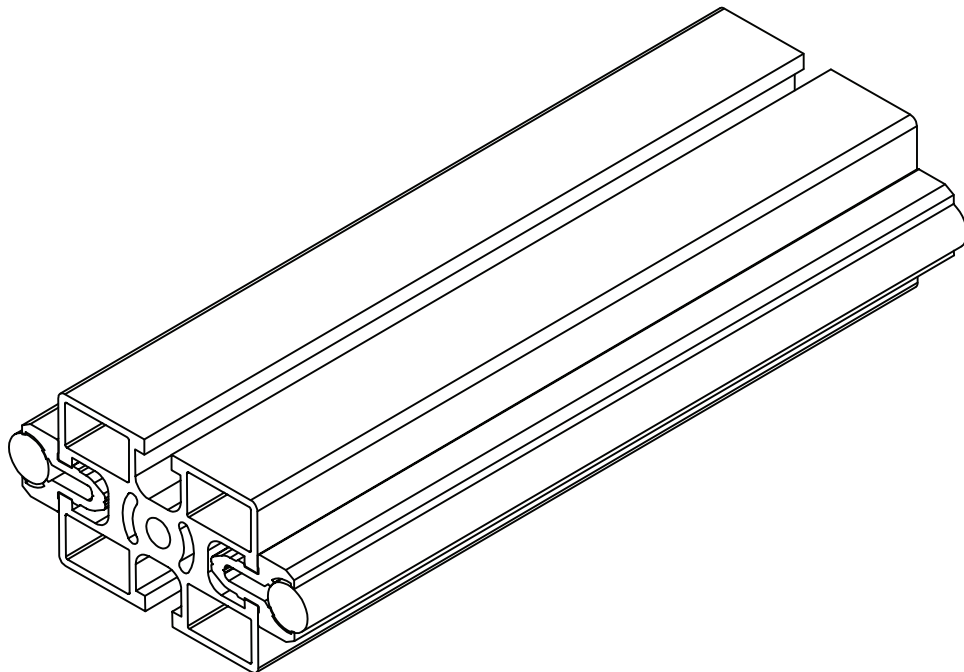
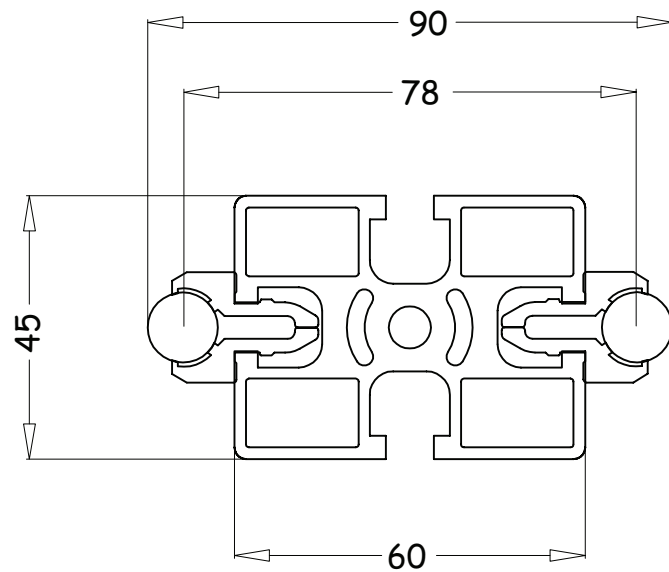
10.10.02

15GL08-10.0

moduli lineari cava 8

Modulo ML-16

profilo	peso (Kg/m)	codice	note
45x60	4.5	15GL08.045060.ML16	



04.10.02

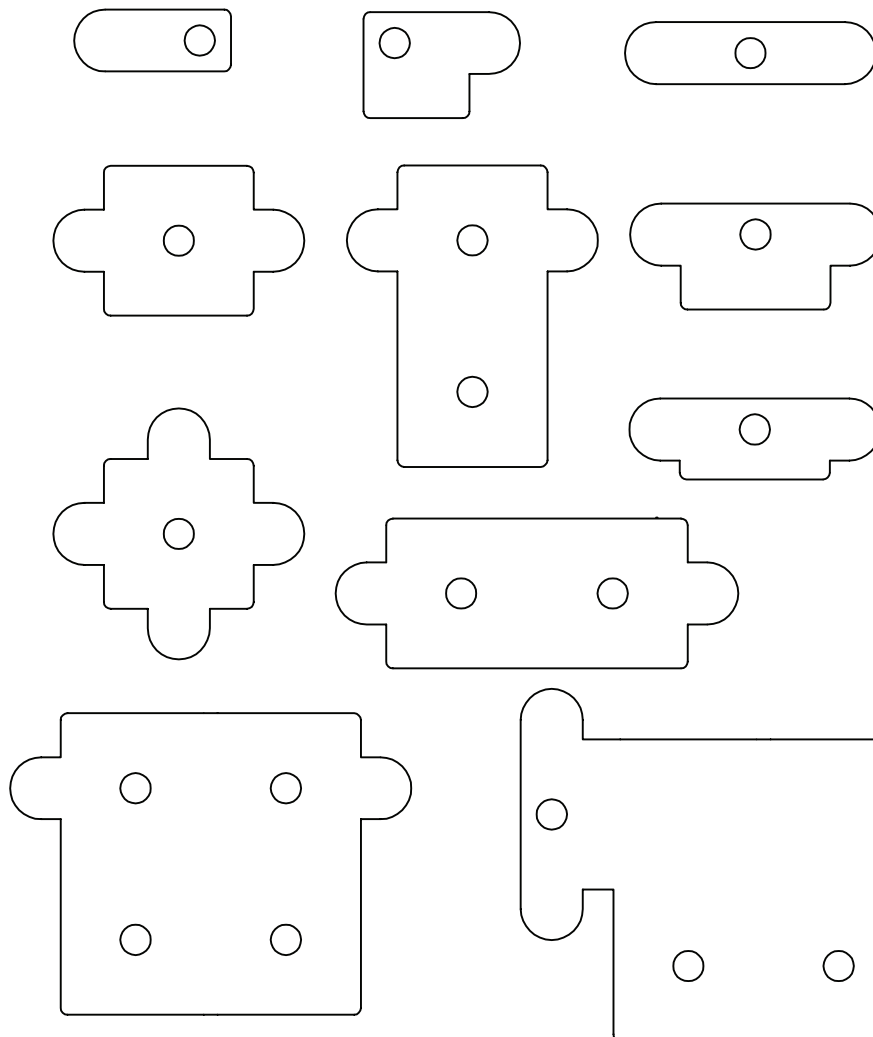
15GL08-11.0

moduli lineari cava 8

Piastrina di testa per bloccaggio tondo su moduli

modulo	peso (g)	codice	note
ML-01 su modulo	24	15GL08.018032.PTML01	
ML-02 su modulo	36	15GL08.032032.PTML02	
ML-03 su modulo	38	15GL08.018045.PTML03	
ML-04 su modulo	56	15GL08.032045.PTML04	
ML-05 su modulo	76	15GL08.045045.PTML05	
ML-06 su modulo	---	15GL08.045045.PTML06	
ML-07 su modulo	134	15GL08.045090.PTML07	
ML-08 su modulo	134	15GL08.090045.PTML08	
ML-09 su modulo	257	15GL08.090090.PTML09	
ML-14 su guida	48	15GL08.024075.PTML14	
ML-14 su modulo	363	15GL08.090154.PTML14	

Materiale : Fe 360 verniciato nero



05.10.02

15GL08-12.0