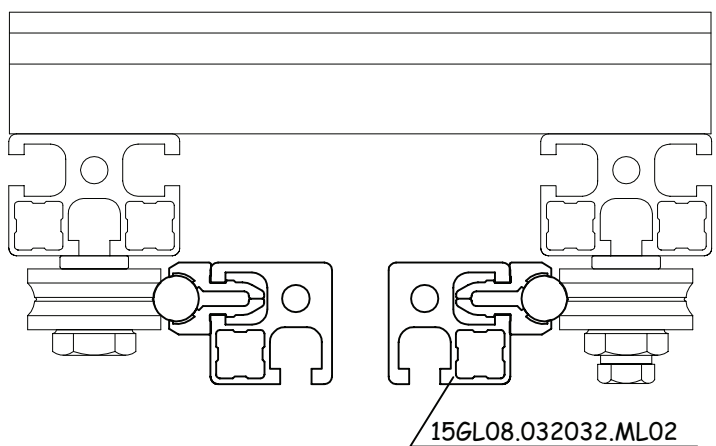
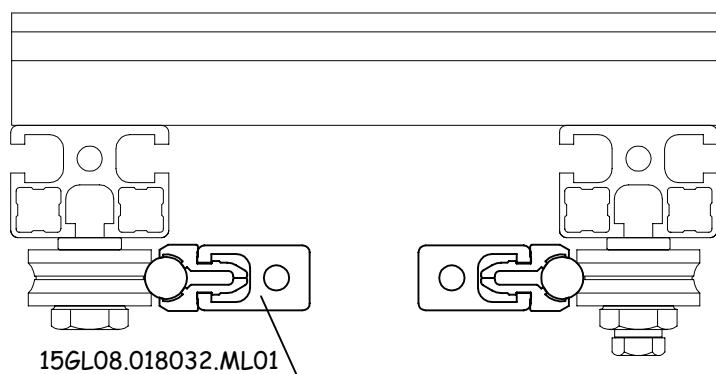
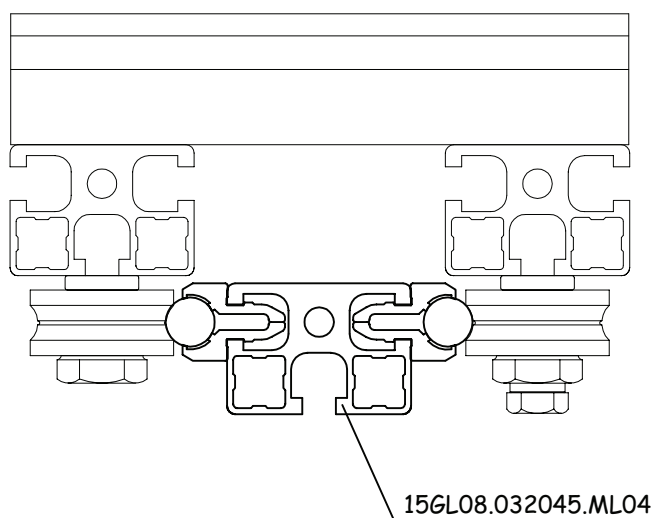
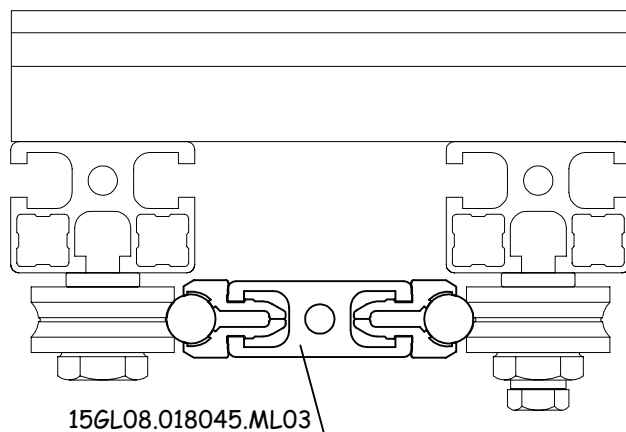


applicazioni moduli lineari cava 8



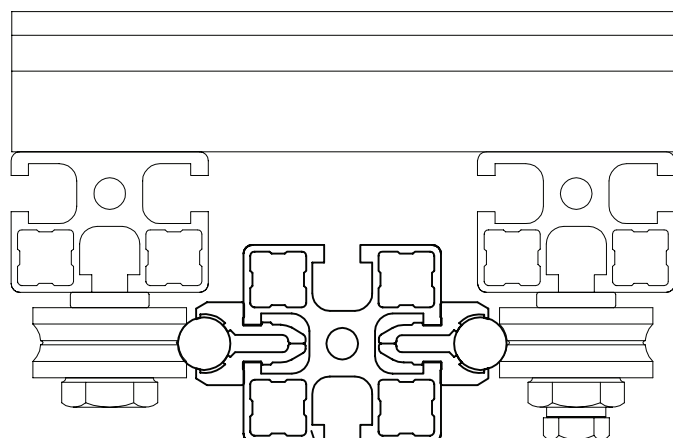
10.10.02

applicazioni moduli lineari cava 8



10.10.02

applicazioni moduli lineari cava 8

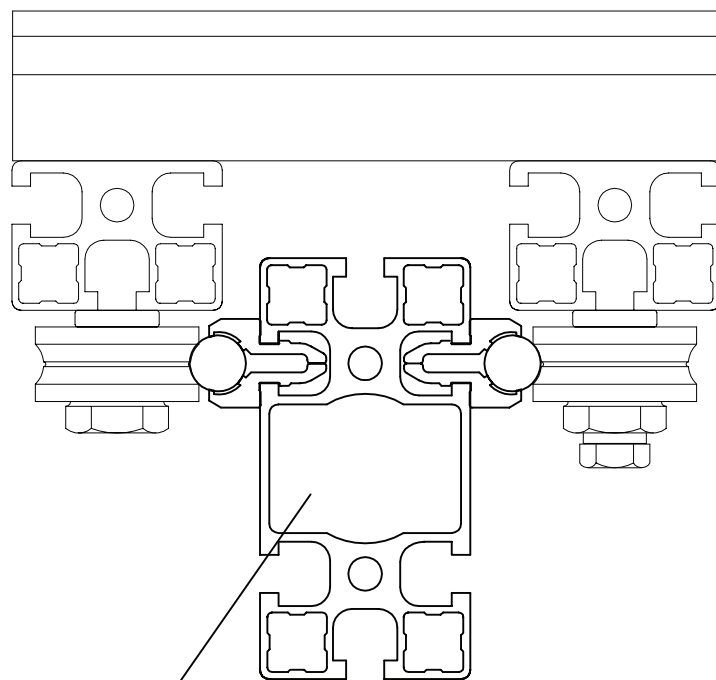


15GL08.045045.ML05

03.10.02

15GL08-03.0a

applicazioni moduli lineari cava 8

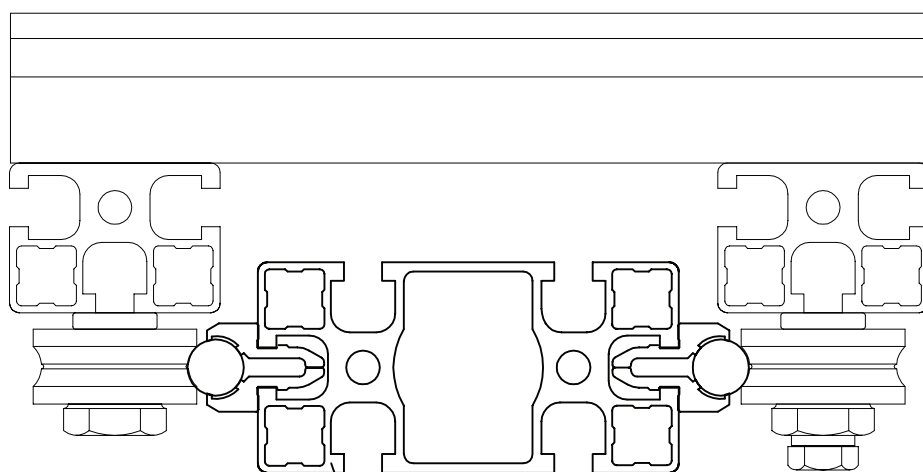


15GL08.045090.ML07

03.10.02

15GL08-04.0a

applicazioni moduli lineari cava 8

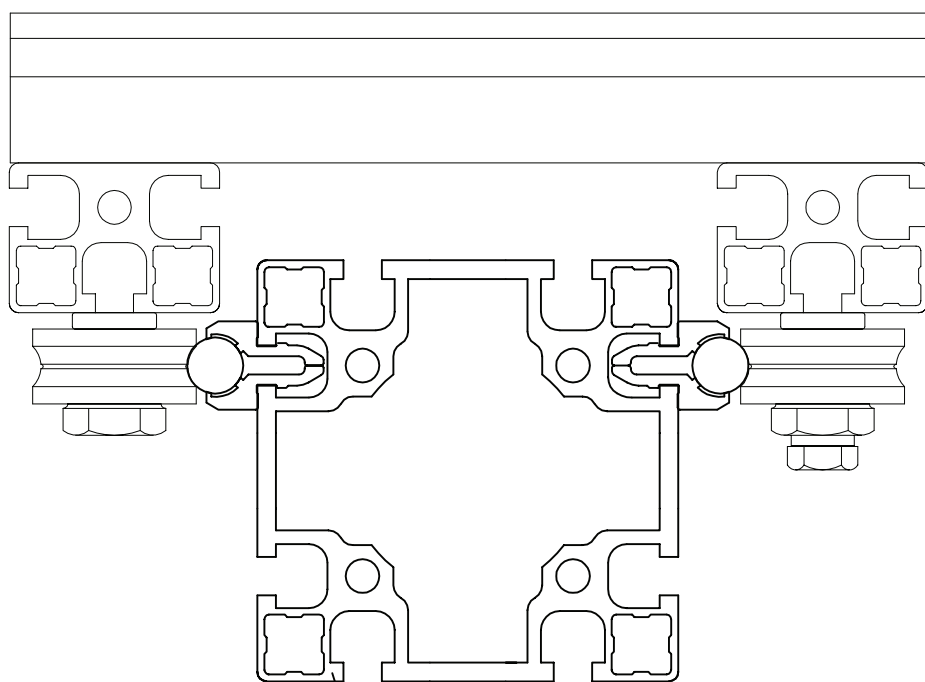


15GL08.090045.ML08

04.10.02

15GL08-05.0a

applicazioni moduli lineari cava 8

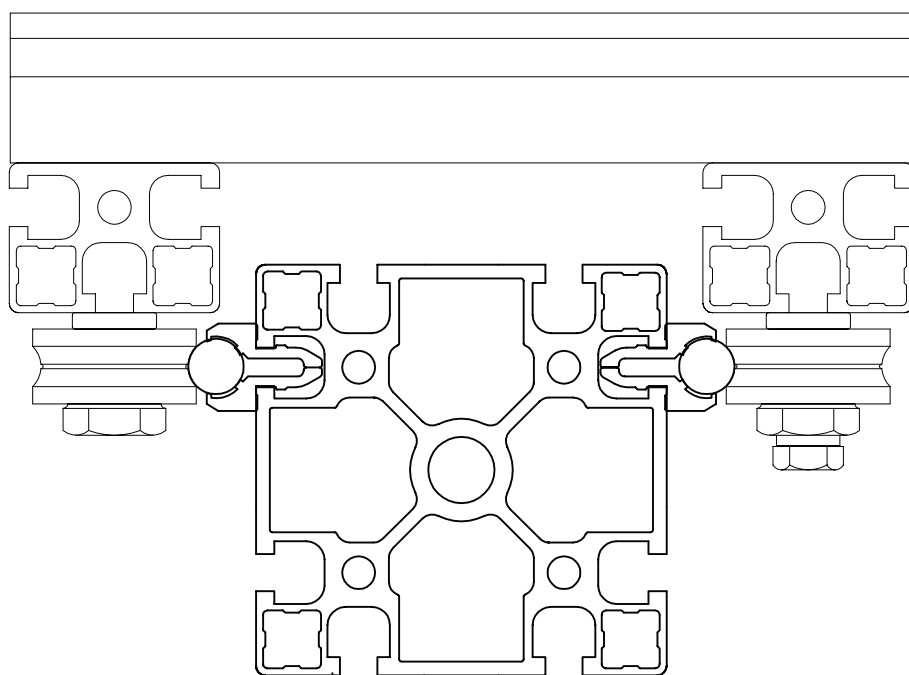


15GL08.090090.ML09

04.10.02

15GL08-06.0a

applicazioni moduli lineari cava 8

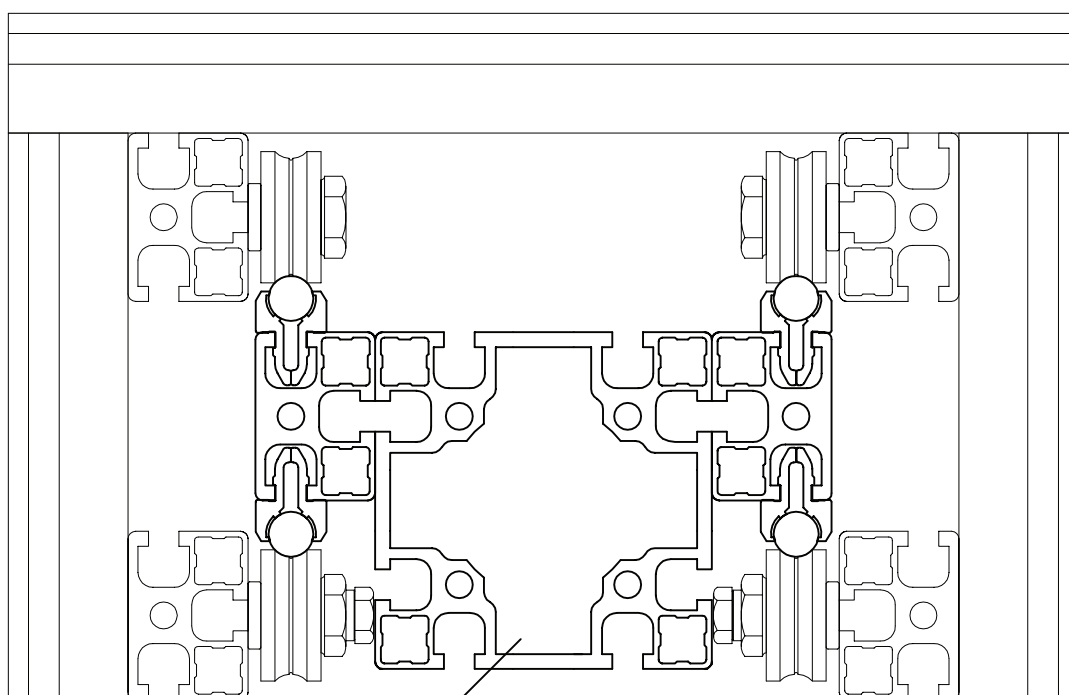


15GL08.090090.ML09P

10.10.02

15GL08-07.0a

applicazioni moduli lineari cava 8

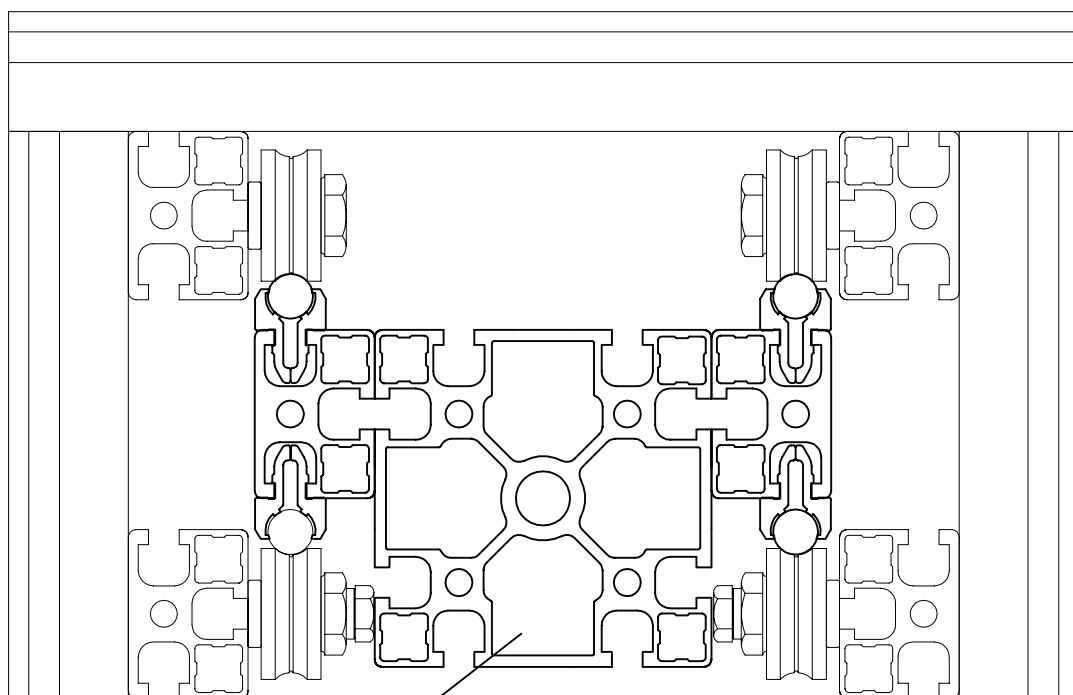


15GL08.090190.ML14

04.10.02

15GL08-08.0a

applicazioni moduli lineari cava 8

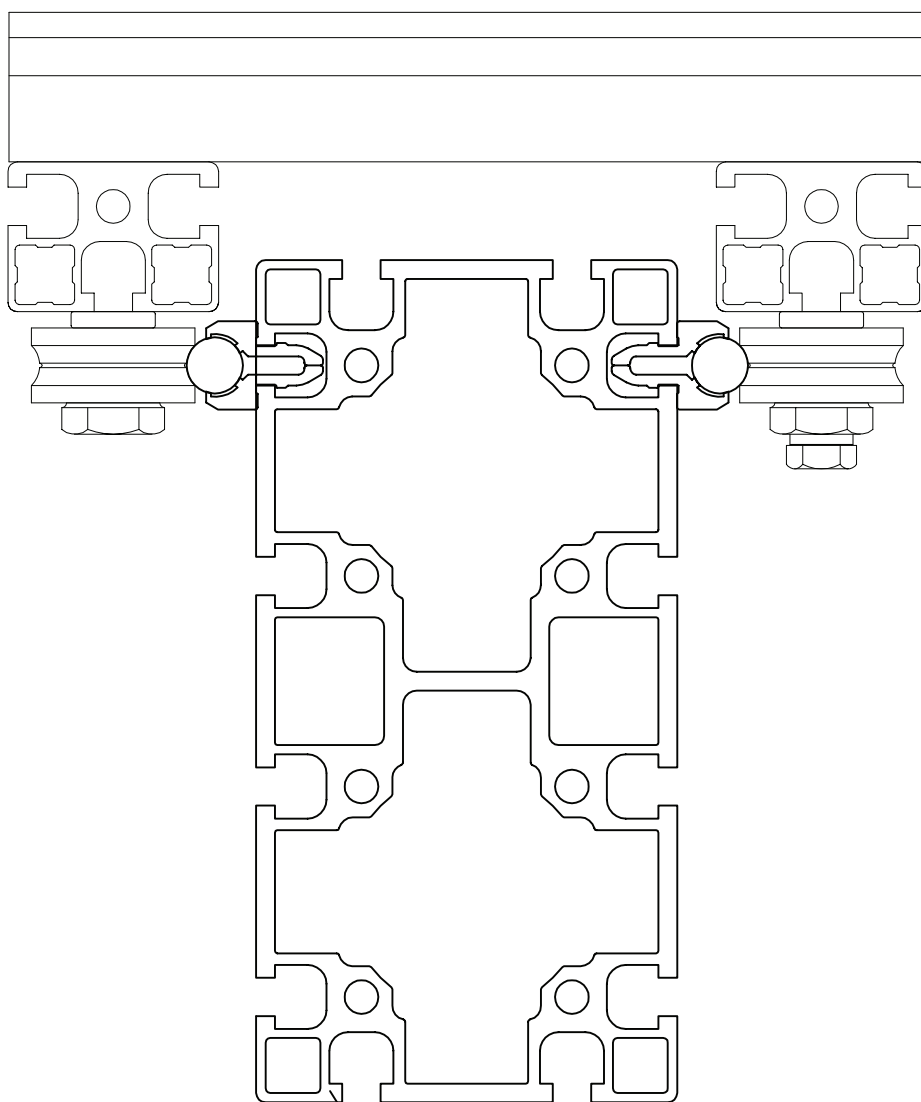


15GL08.090190.ML14P

04.10.02

15GL08-09.0a

applicazioni moduli lineari cava 8

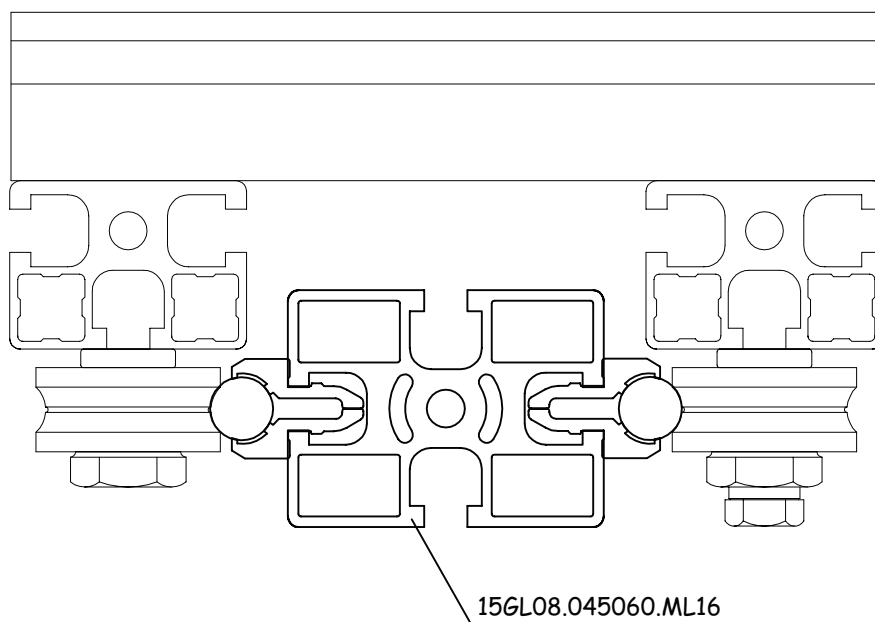


15GL08.090180.ML15

10.10.02

15GL08-10.0a

applicazioni moduli lineari cava 8

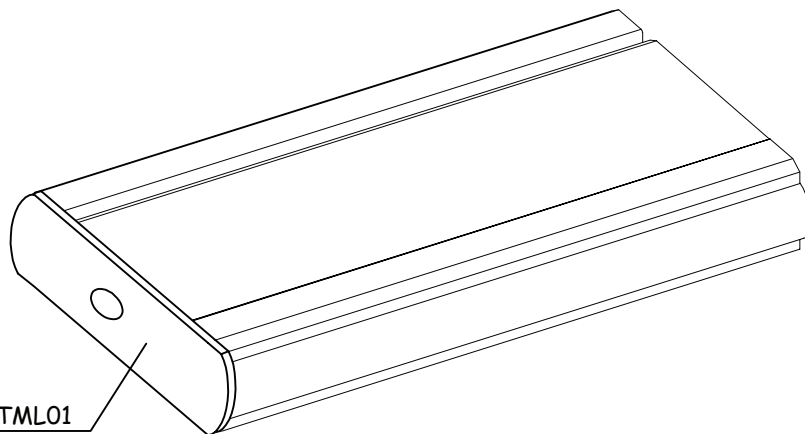


15GL08.045060.ML16

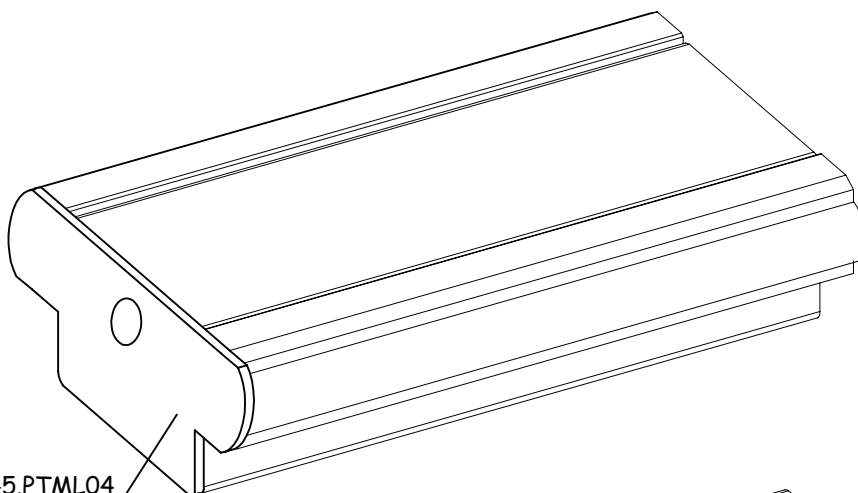
04.10.02

15GL08-11.0a

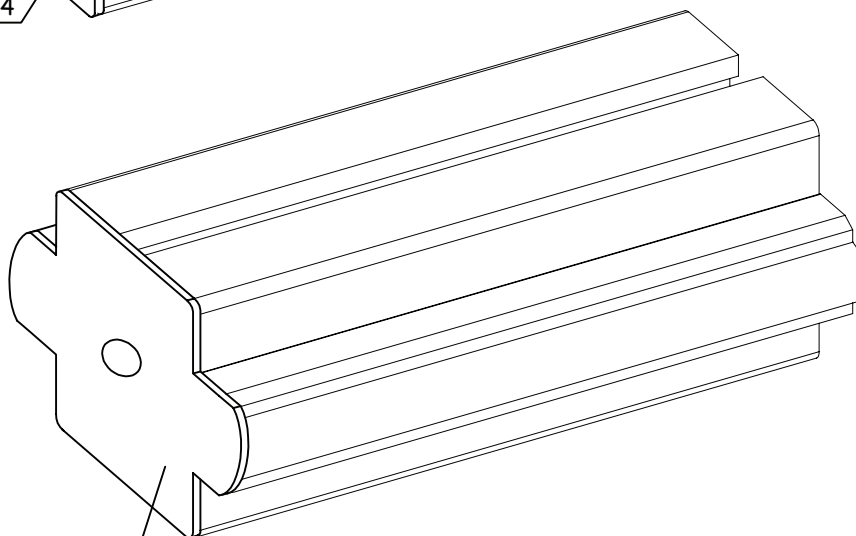
applicazioni moduli lineari cava 8



15GL08.018032.PTML01



15GL08.032045.PTML04



15GL08.045045.PTML05

05.10.02