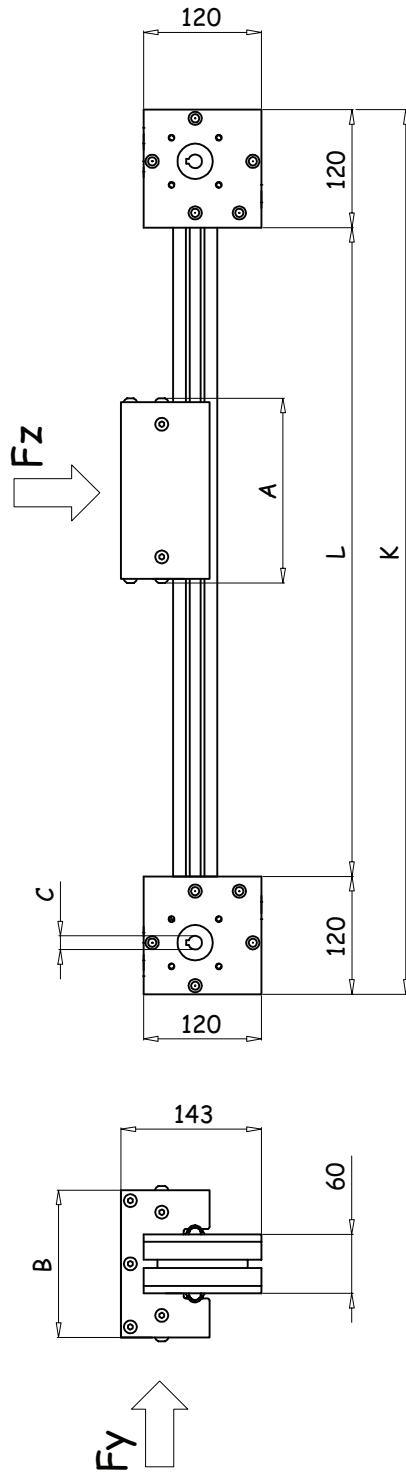
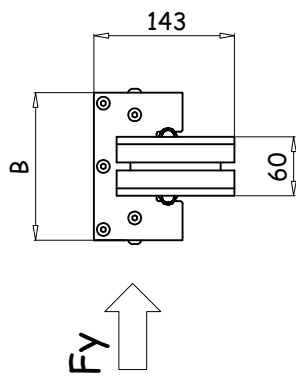
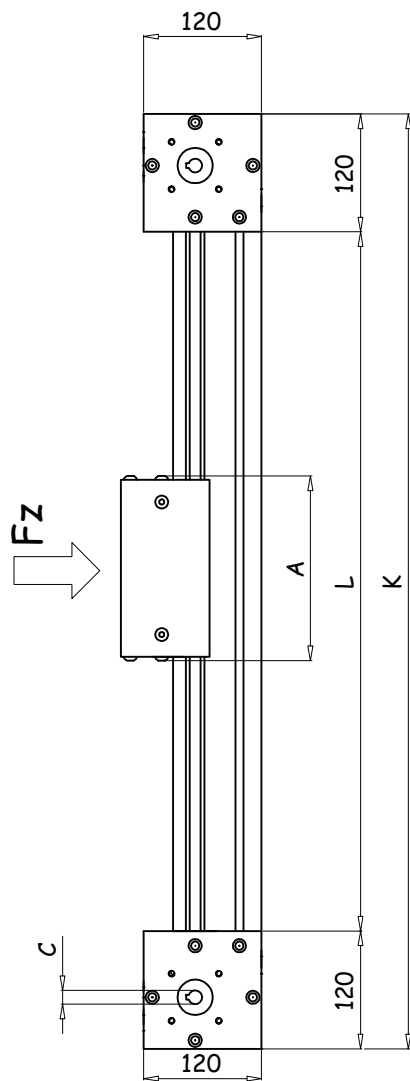


# applicazioni e dimensioni



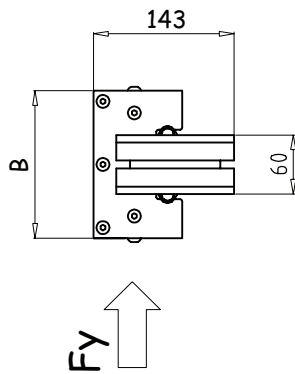
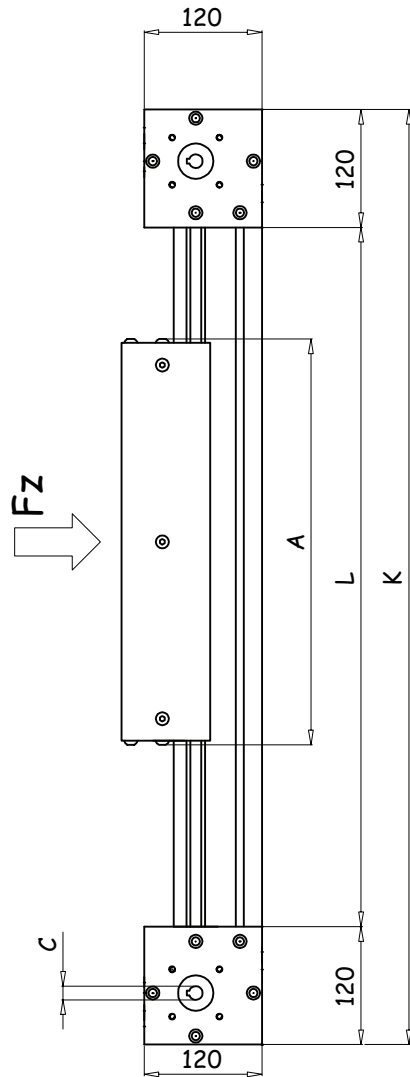
19.03.03

# applicazioni e dimensioni



19.03.03

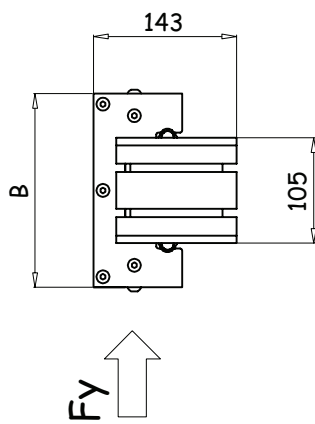
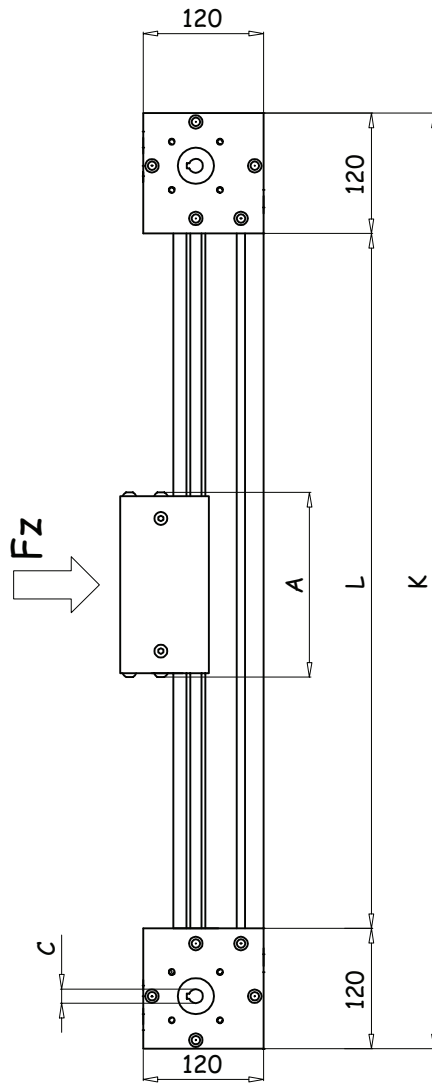
# applicazioni e dimensioni



19.03.03

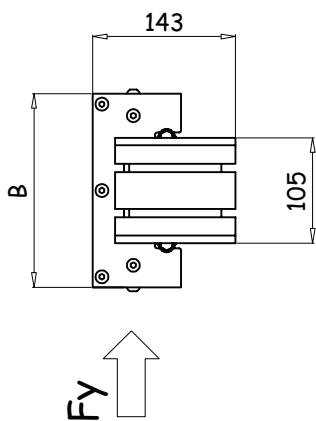
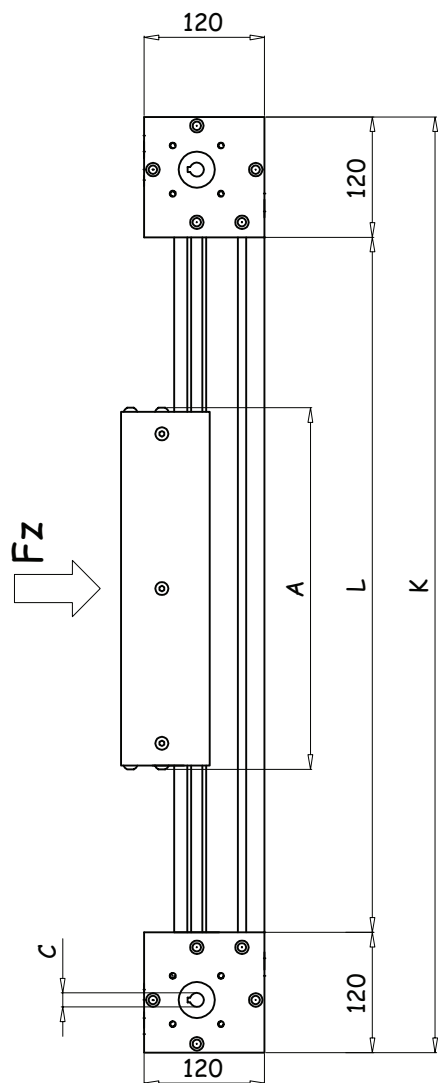
16GL08-03.0a

# applicazioni e dimensioni



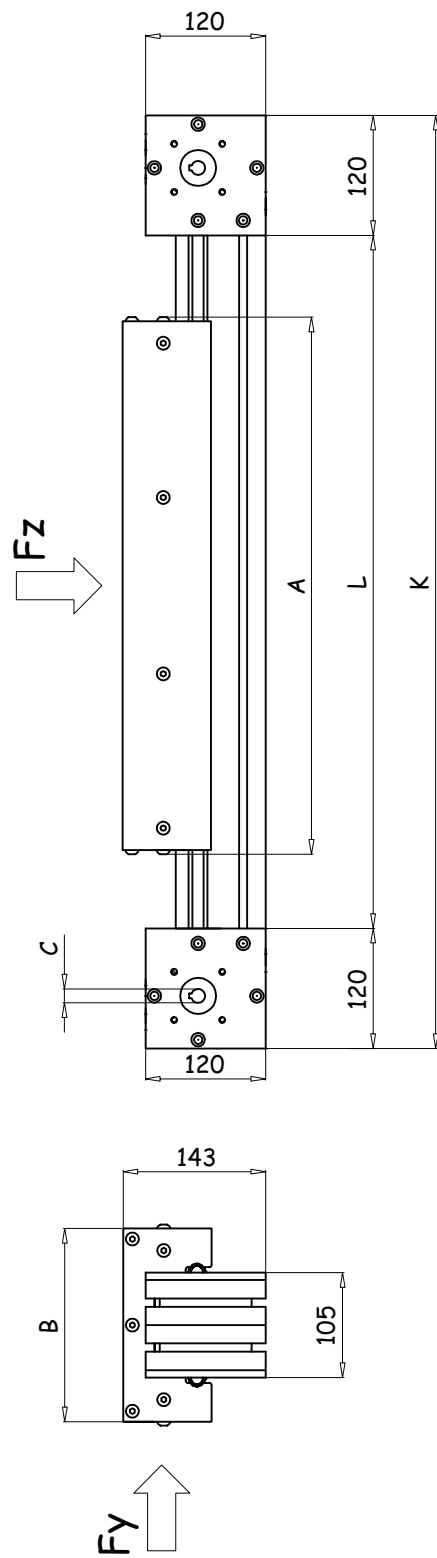
19.03.03

# applicazioni e dimensioni



19.03.03

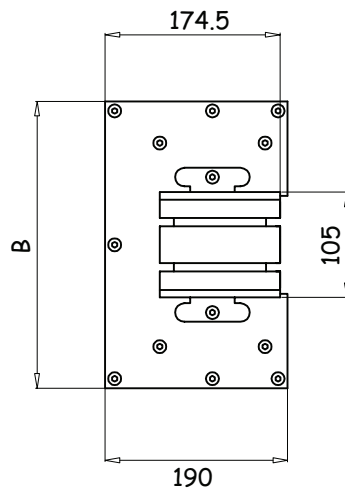
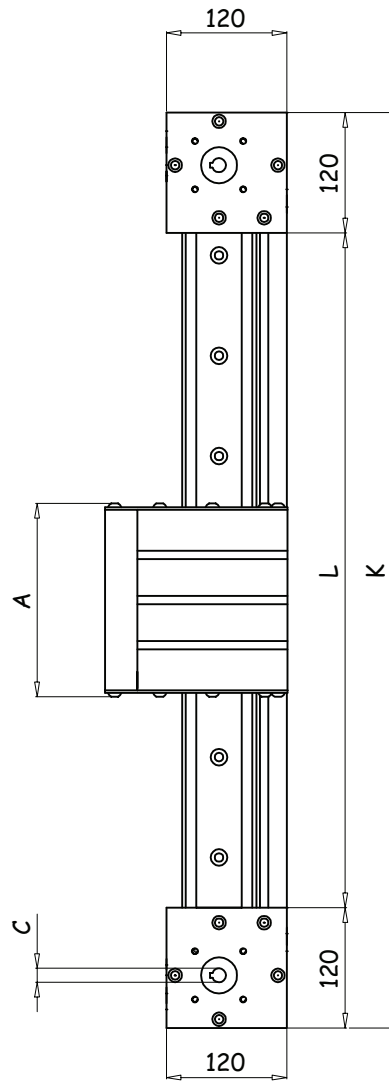
# applicazioni e dimensioni



19.03.03

16GL08-06.0a

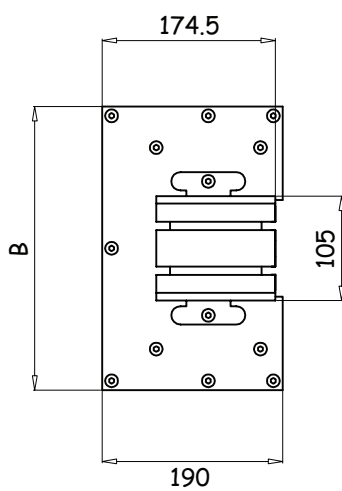
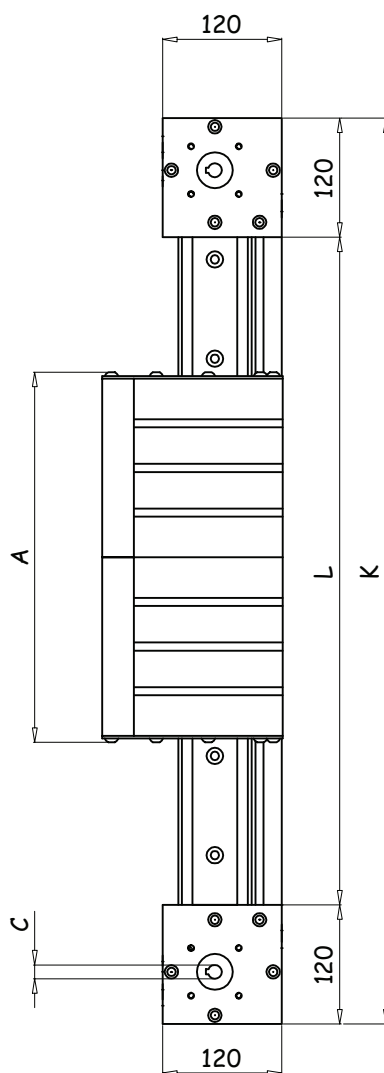
# applicazioni e dimensioni



19.03.03

16GL08-07.0a

# applicazioni e dimensioni

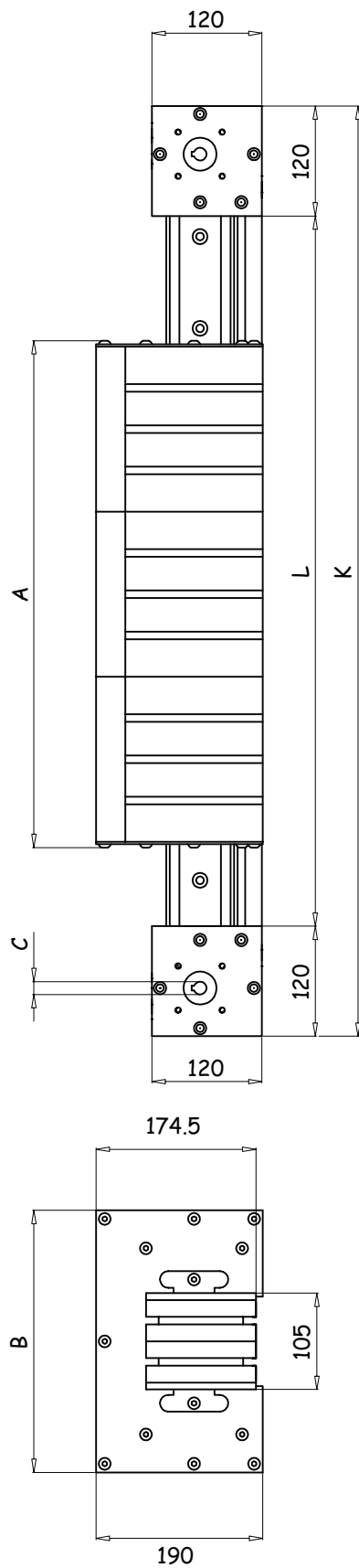


19.03.03

16GL08-08.0a



# applicazioni e dimensioni



19.03.03  
16GL08-09.0a

