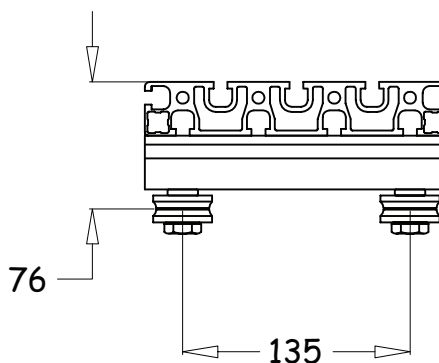
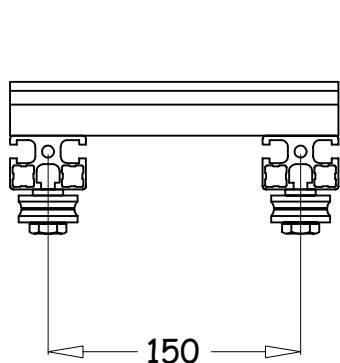
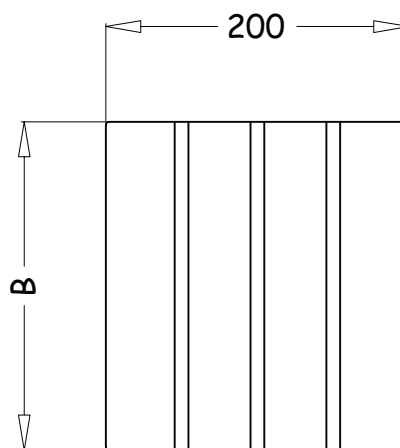
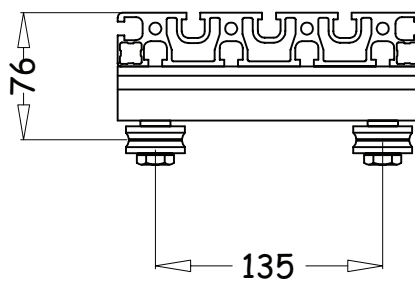
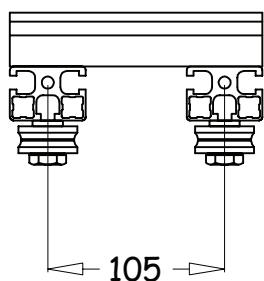
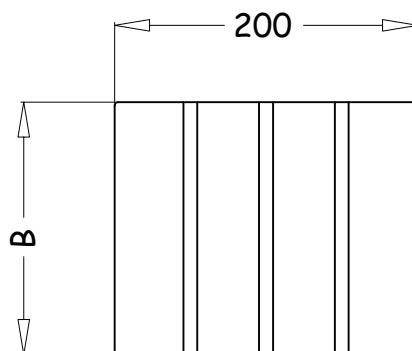
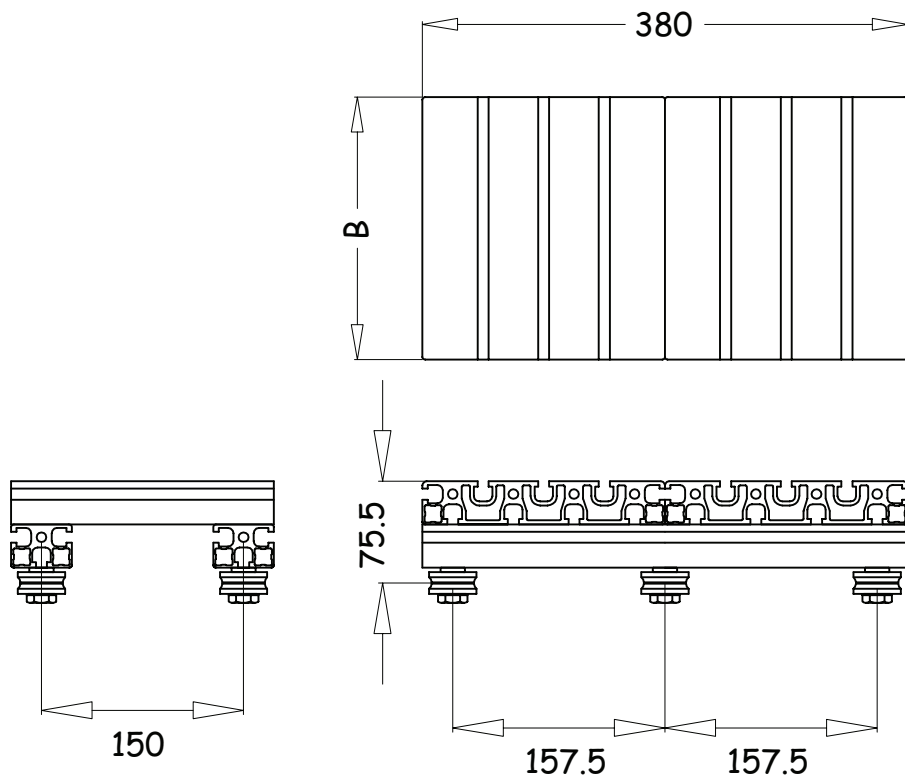
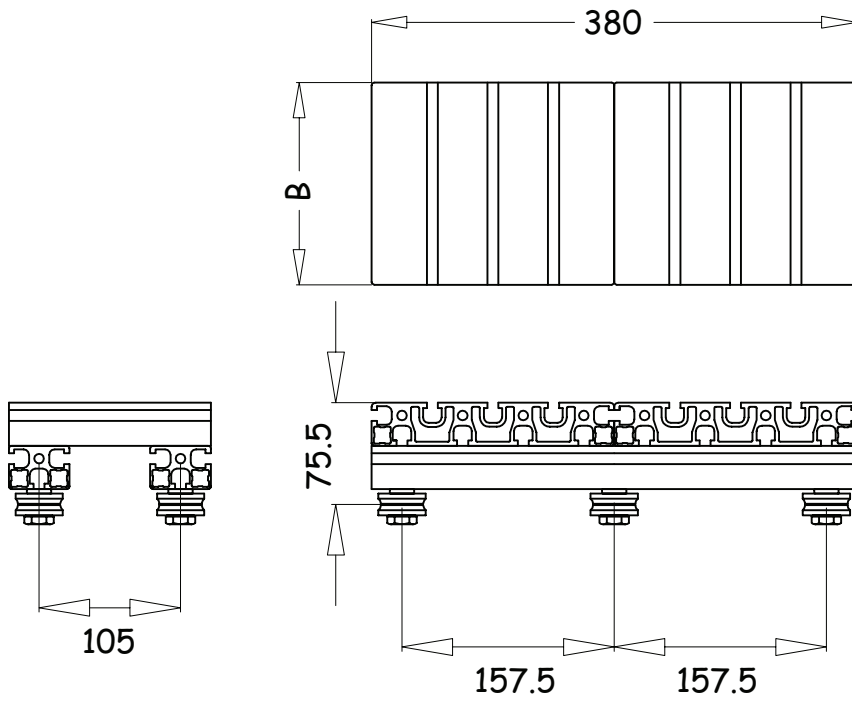


# applicazioni carrelli cava 8



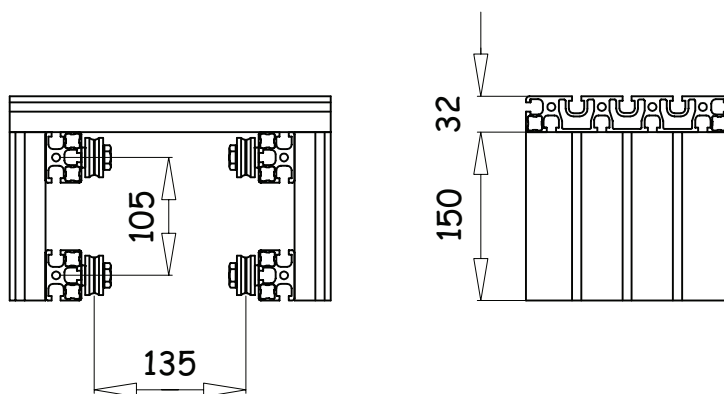
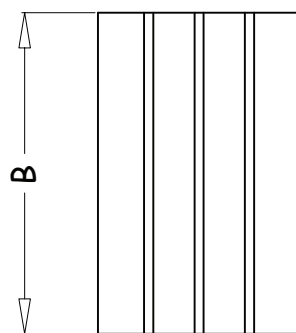
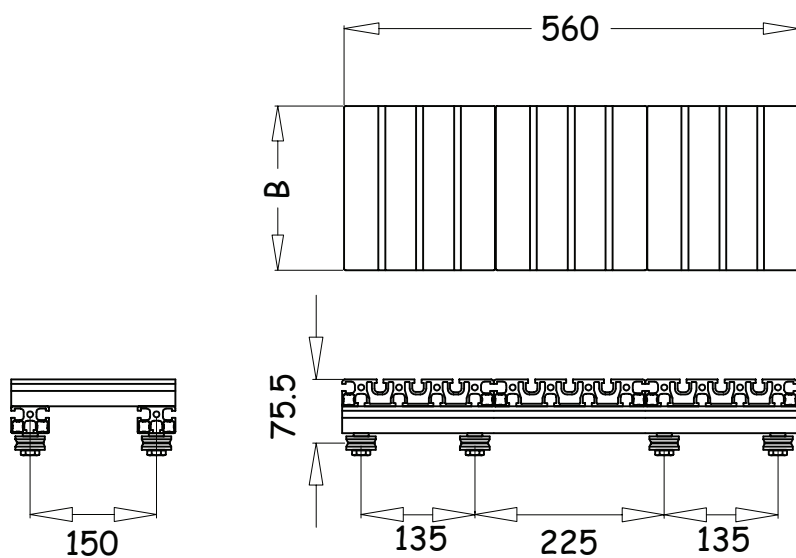
18.03.03

# applicazioni carrelli cava 8



18.03.03

# applicazioni carrelli cava 8



18.03.03

15GL08-15.0a