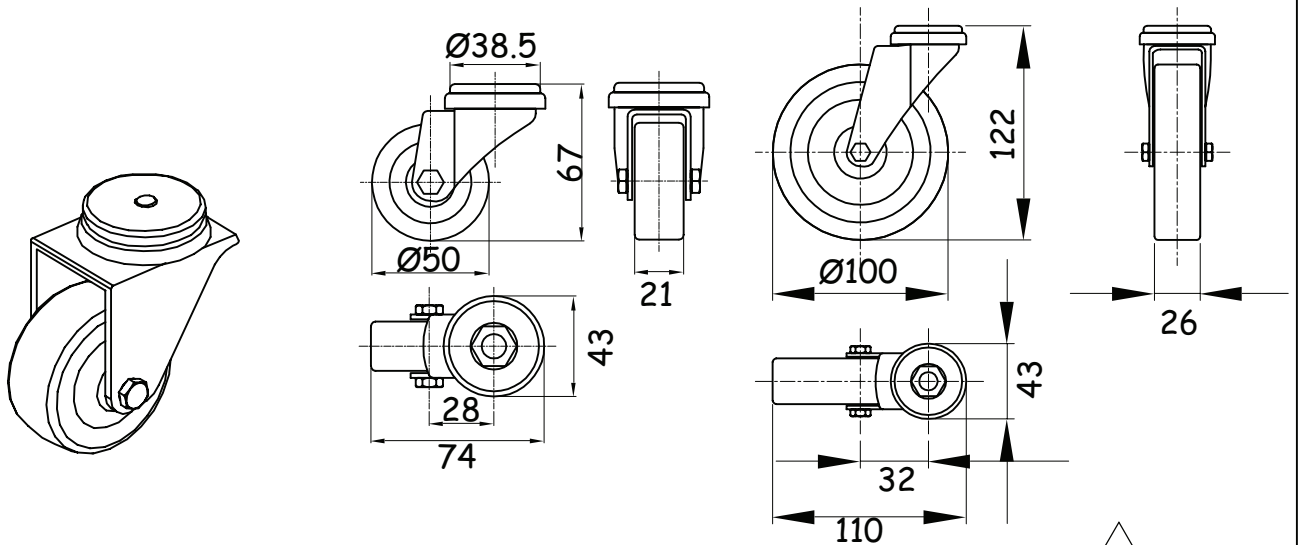


ruote cava 8

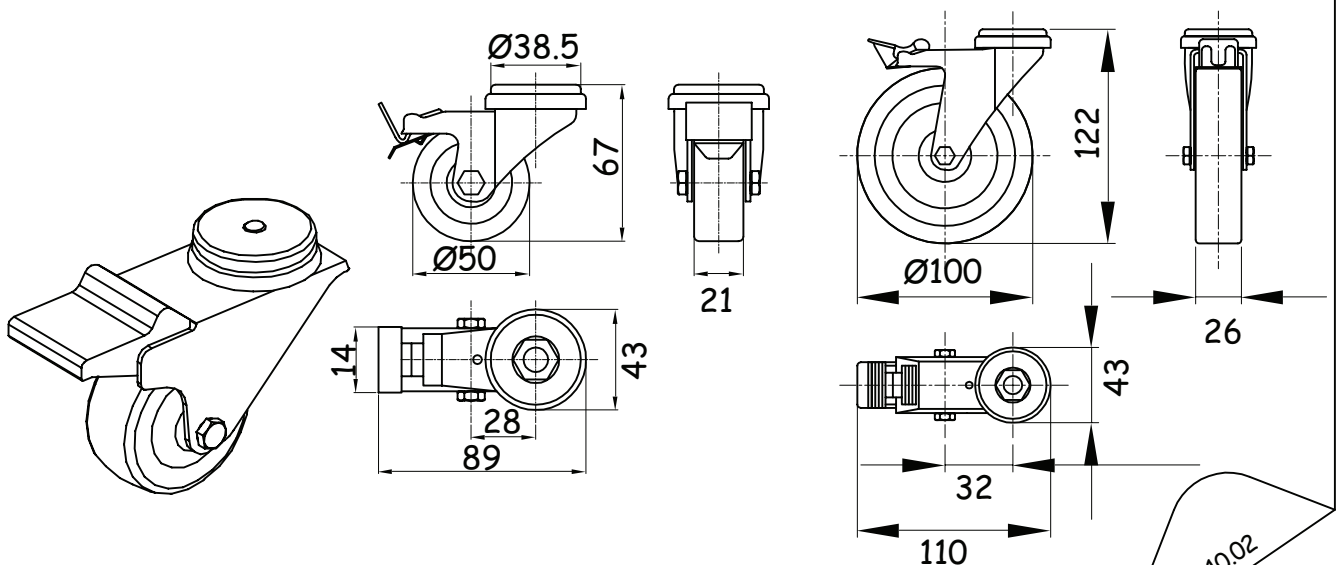
Ruota piroettante con foro centrale

ruota	peso (g)	codice	note
ruota Ø 50	195	08RU08.008000.D050	
ruota Ø 100	380	08RU08.008000.D100	



Ruota piroettante con foro centrale e freno

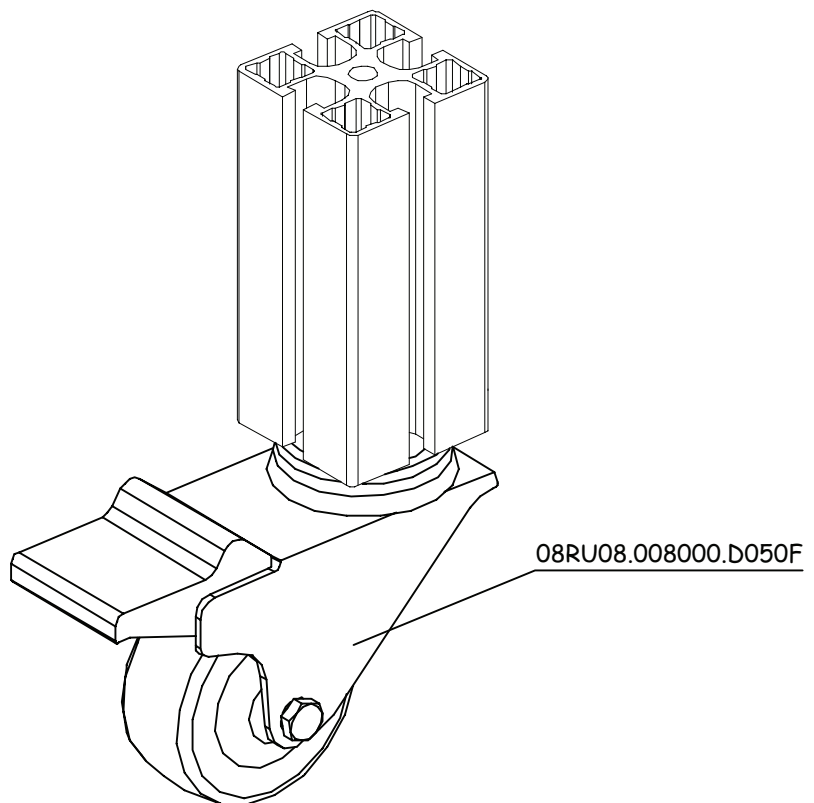
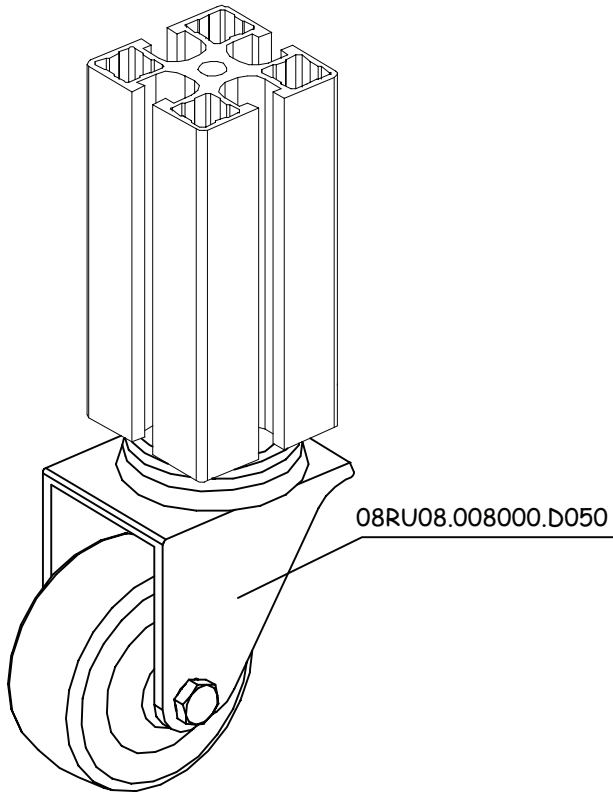
ruota	peso (g)	codice	note
ruota Ø 50	218	08RU08.008000.D050F	
ruota Ø 100	412	08RU08.008000.D100F	



02.10.02

08RU08-01

applicazioni ruote cava 8



02.10.02

08RU08-01a