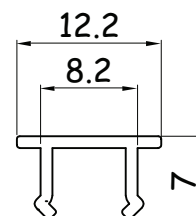
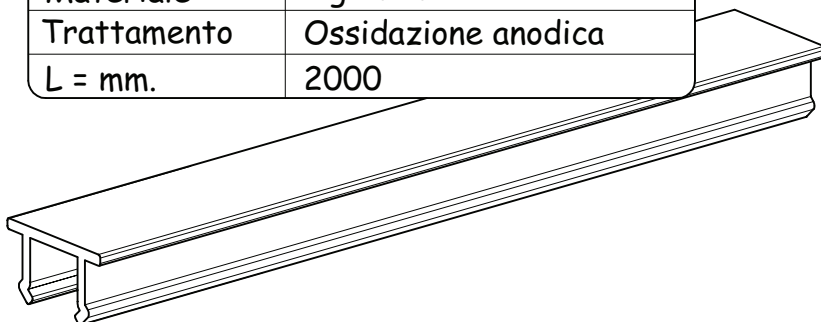


profili di chiusura cava 8

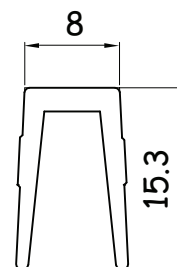
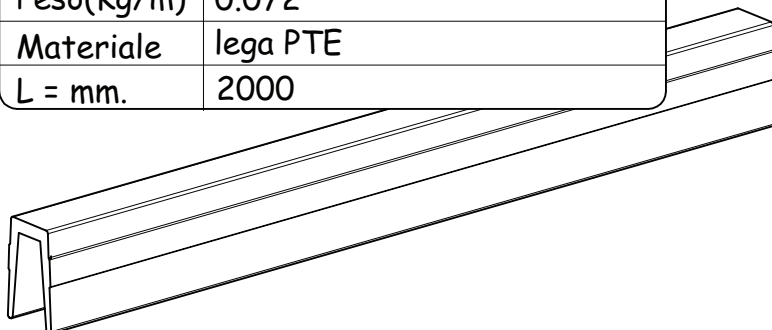
Profilo di chiusura cava in alluminio

Codice	05PC08.008015.AL
Peso(Kg/m)	0.081
Materiale	lega 6060 T5
Trattamento	Ossidazione anodica
L = mm.	2000



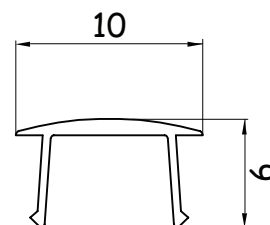
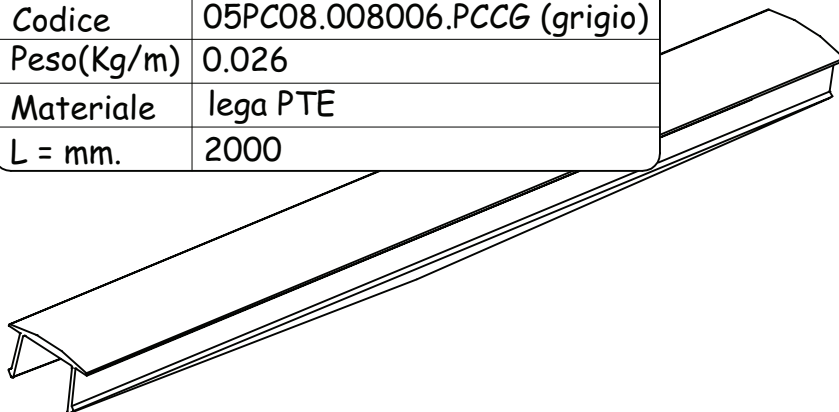
Profilo di chiusura cava in PTE

Codice	05PC08.008015.PTEN (nero)
Codice	05PC08.008015.PTEG (grigio)
Peso(Kg/m)	0.072
Materiale	lega PTE
L = mm.	2000



Profilo chiusura cava PTE per cavi

Codice	05PC08.008006.PCCN (nero)
Codice	05PC08.008006.PCCG (grigio)
Peso(Kg/m)	0.026
Materiale	lega PTE
L = mm.	2000

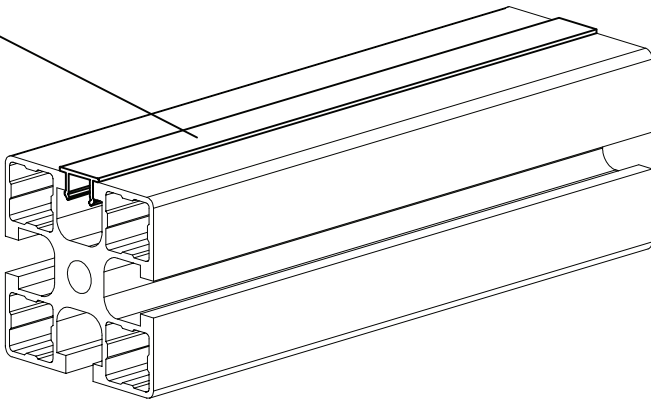


02.10.02

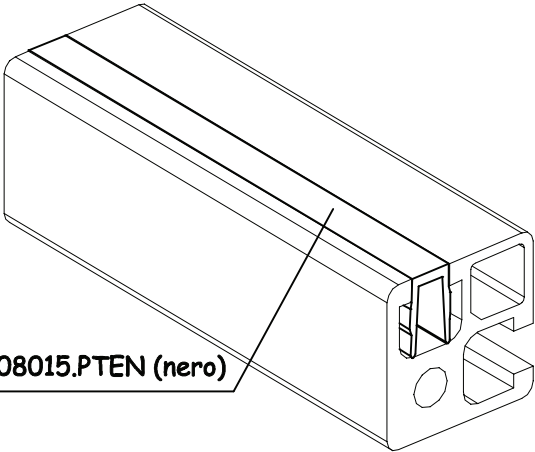
05PC08-01.0

applicazioni profili di chiusura cava 8

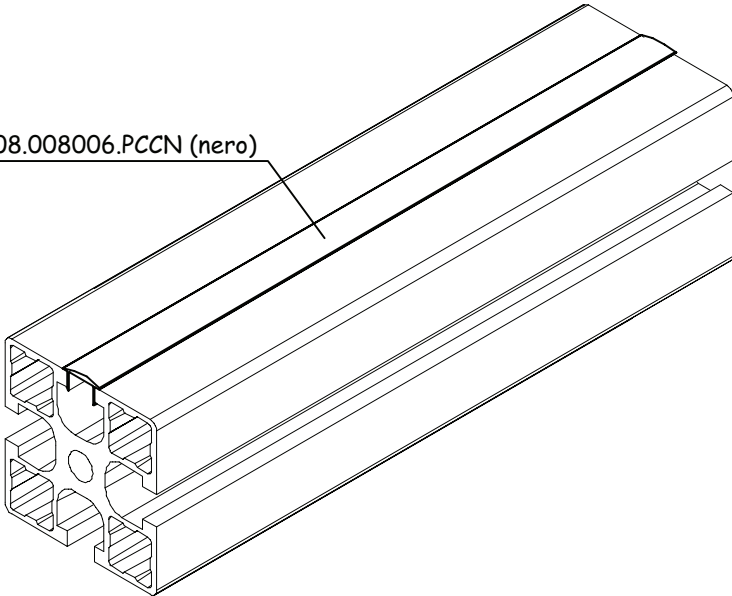
05PC08.008015.AL



05PC08.008015.PTEN (nero)



05PC08.008006.PCCN (nero)



02.10.02