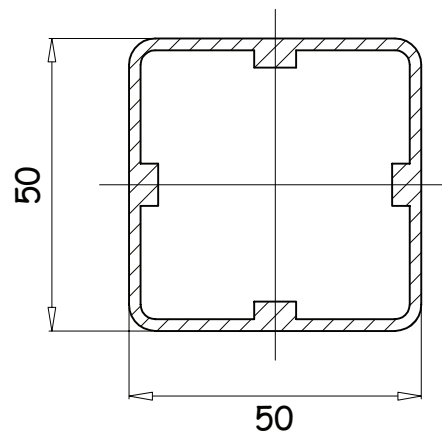
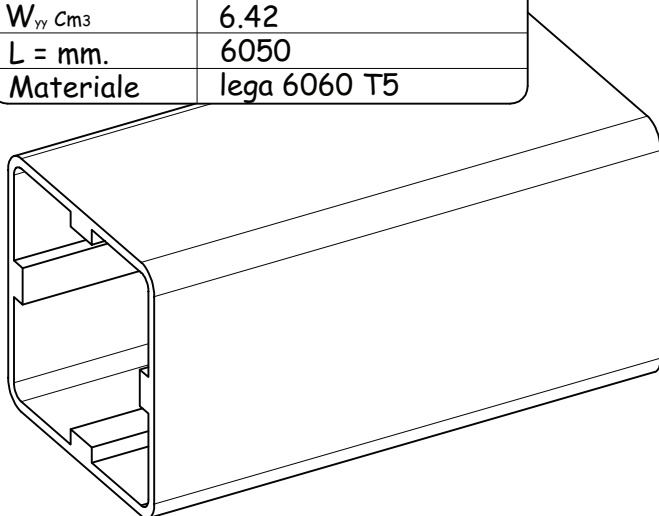


profili estrusi cava 8

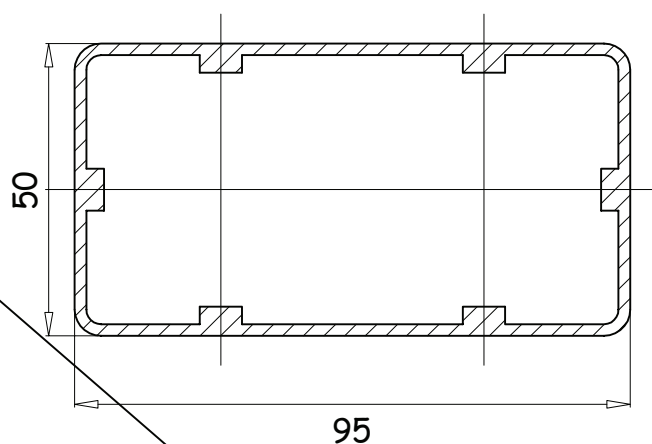
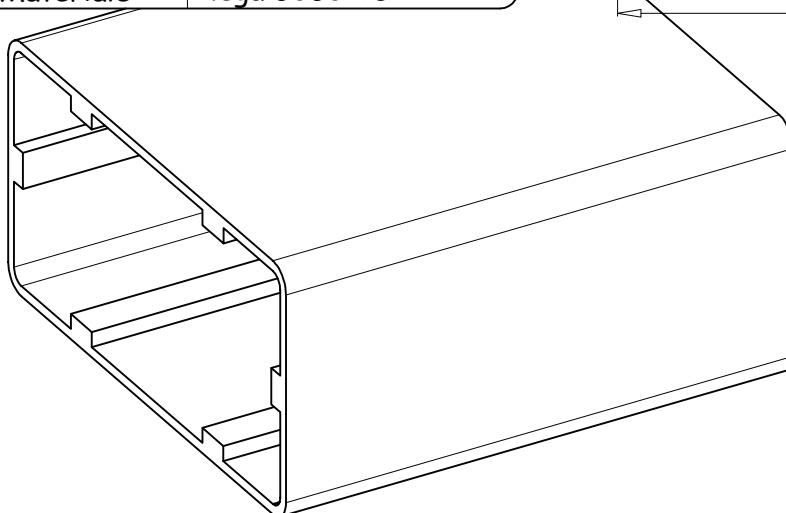
Profilo telescopico per 45 x 45

Codice	01PR08.050050.PT
Peso(Kg/m)	1.25
I_{xx} Cm ⁴	16.05
I_{yy} Cm ⁴	16.05
W_{xx} Cm ³	6.42
W_{yy} Cm ³	6.42
L = mm.	6050
Materiale	lega 6060 T5



Profilo telescopico per 45 x 90

Codice	01PR08.050095.PT
Peso(Kg/m)	1.85
I_{xx} Cm ⁴	28.43
I_{yy} Cm ⁴	78.47
W_{xx} Cm ³	12.63
W_{yy} Cm ³	17.43
L = mm.	6050
Materiale	lega 6060 T5



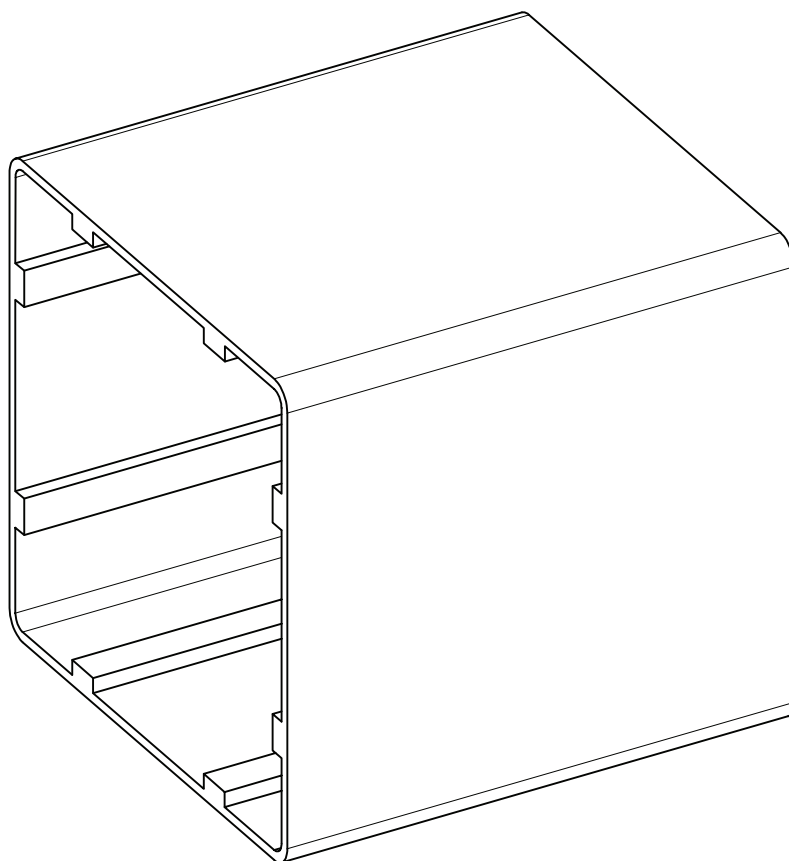
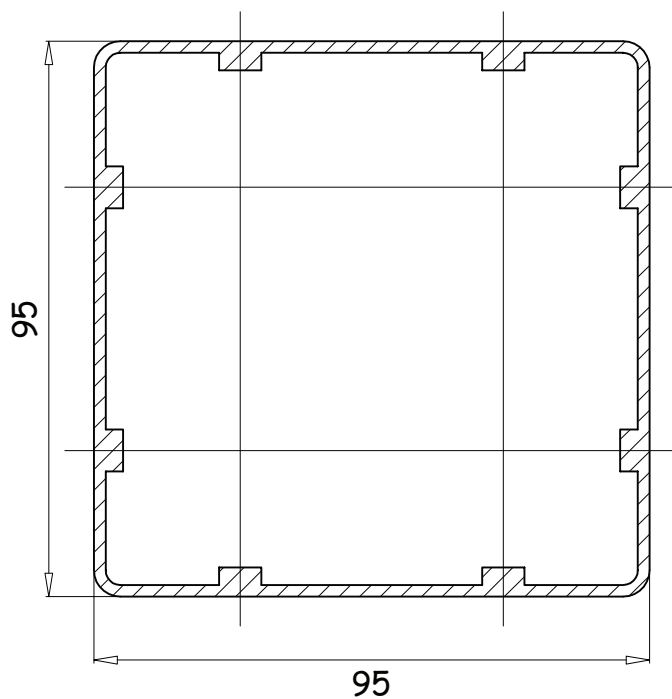
02.10.02

01PR08-22.0

profili estrusi cava 8

Profilo telescopico per 90 x 90

Codice	01PR08.095095.PT
Peso(Kg/m)	2.50
I_{xx} Cm ⁴	125.76
I_{yy} Cm ⁴	125.76
W_{xx} Cm ³	27.94
W_{yy} Cm ³	27.94
L = mm.	6050
Materiale	lega 6060 T5



02.10.02

01PR08-23.0