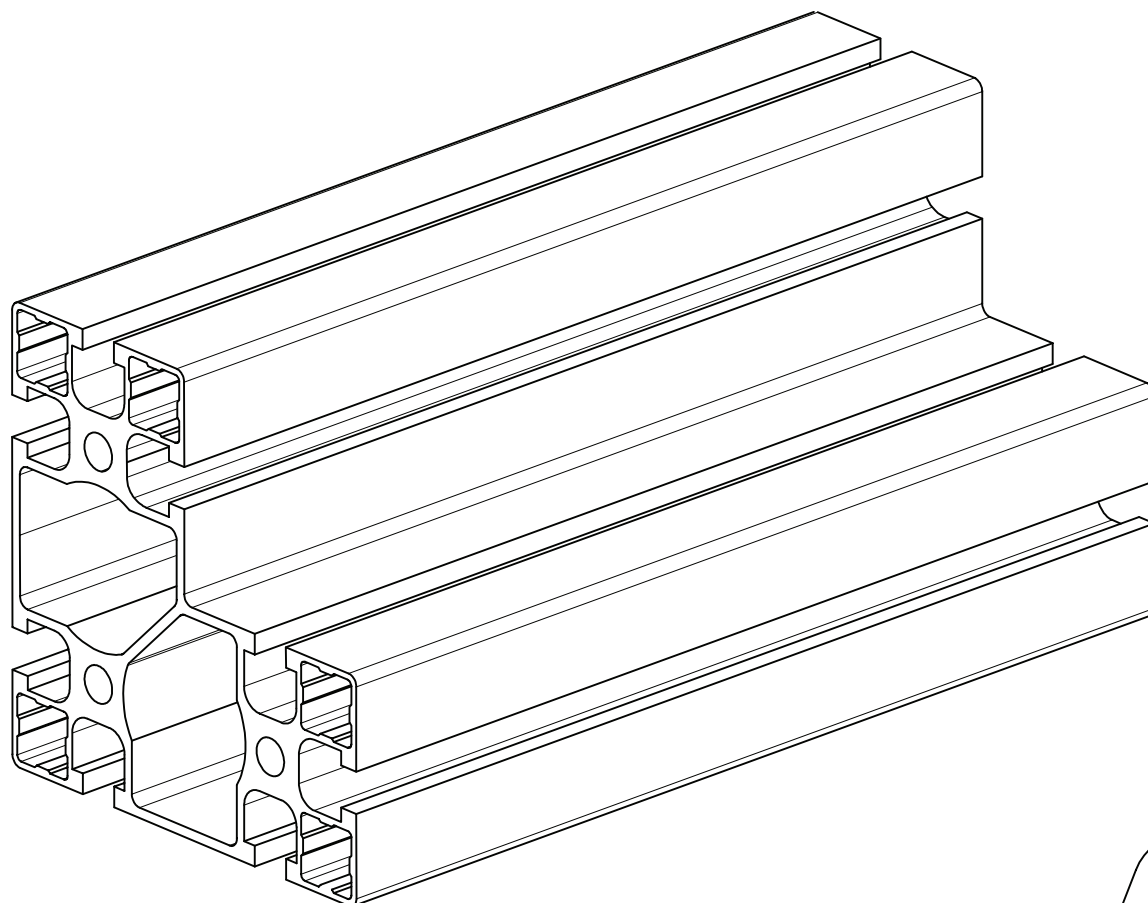
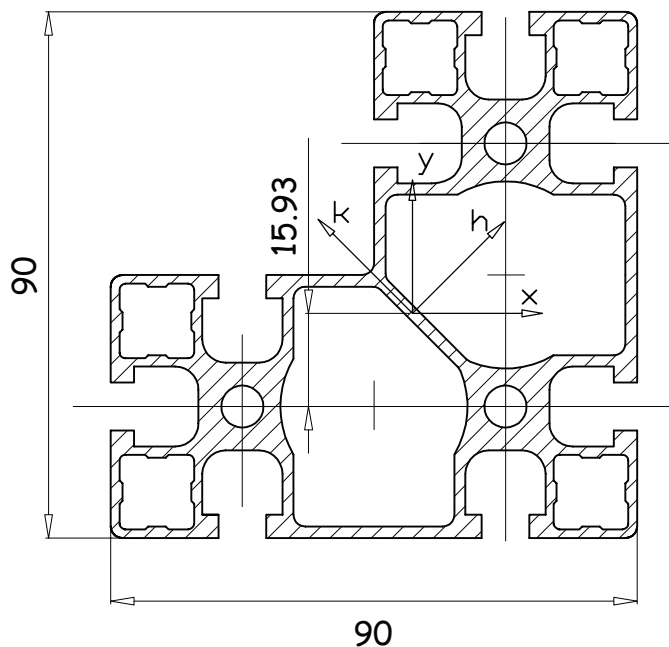


profili estrusi cava 8

Profilo 90 x 90 angolare	
Codice	01PR08.090090.Q08A
Peso(Kg/m)	4.255
I_{xx} Cm ⁴	115.39
I_{yy} Cm ⁴	115.39
W_{xx} Cm ³	22.37
W_{yy} Cm ³	22.37
I_{kk} Cm ⁴	115.25
I_{hh} Cm ⁴	75.47
W_{kk} Cm ³	24.72
W_{hh} Cm ³	14.1
L = mm.	6050
Materiale	lega 6060 T5

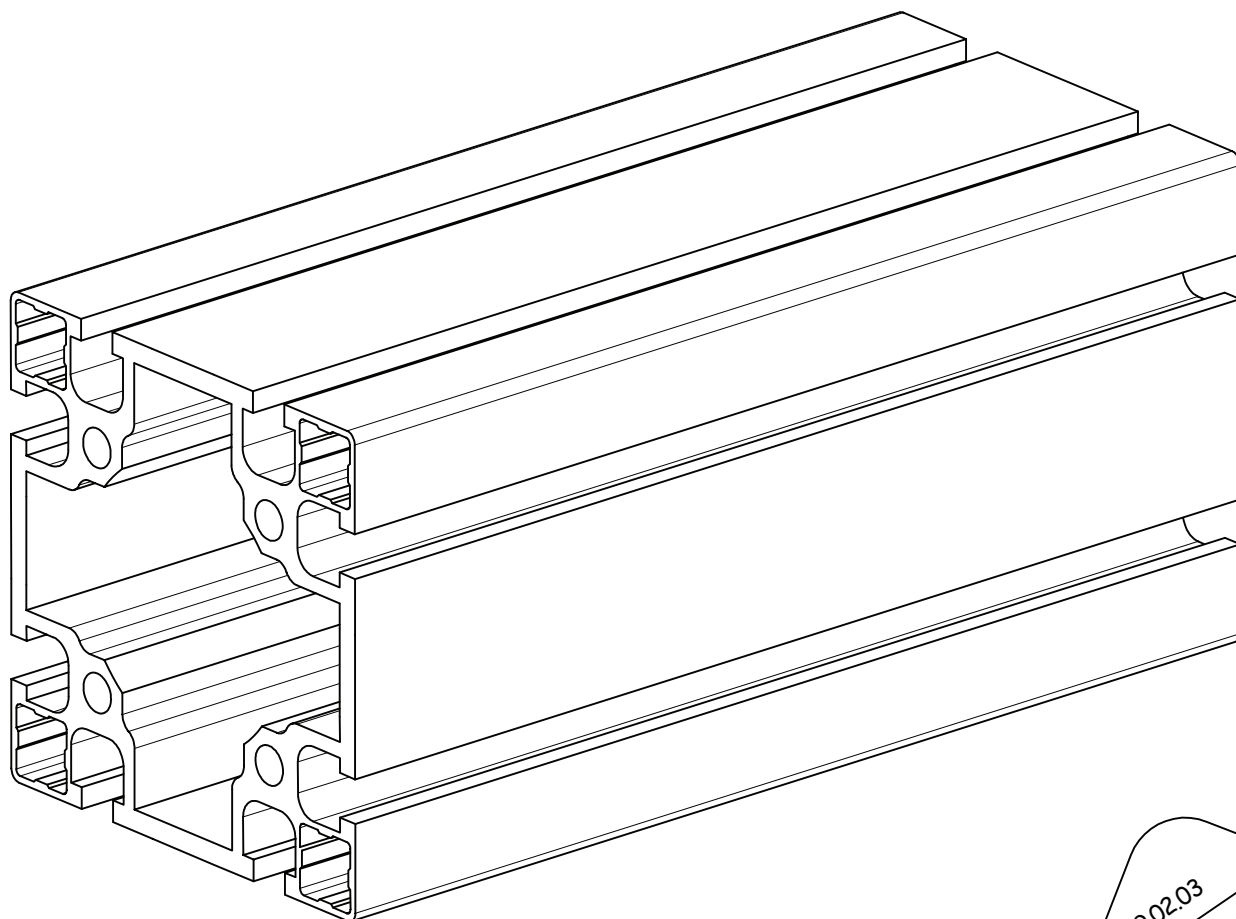
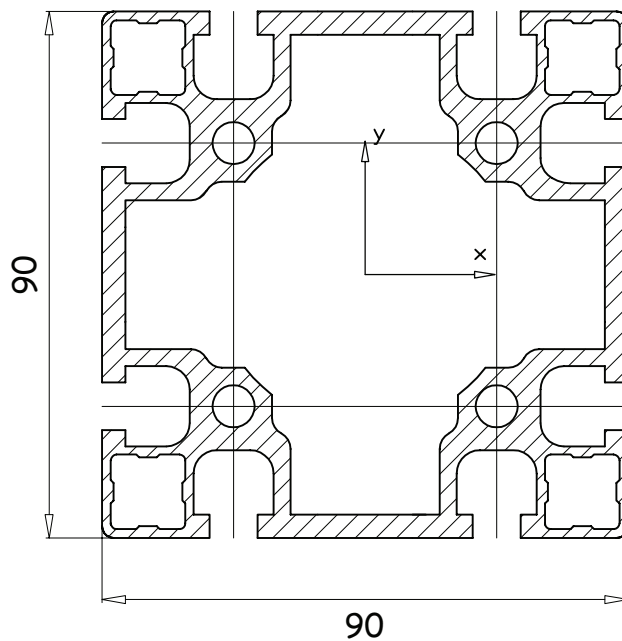


19.02.03

01PR08-13.0

profili estrusi cava 8

Profilo 90 x 90 leggero	
Codice	01PR08.090090.Q08L
Peso(Kg/m)	5.285
I_{xx} Cm ⁴	179.9
I_{yy} Cm ⁴	179.9
W_{xx} Cm ³	39.98
W_{yy} Cm ³	39.98
L = mm.	6050
Materiale	lega 6060 T5

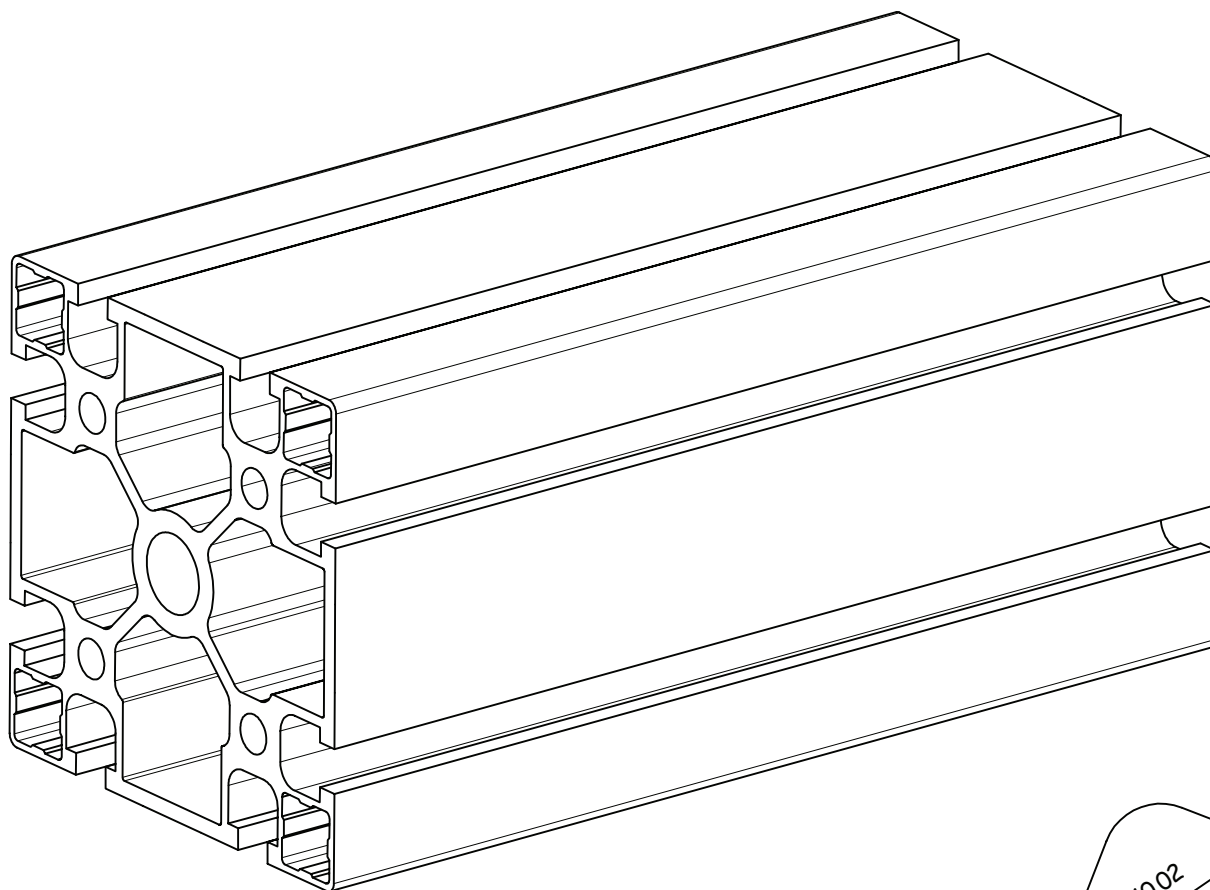
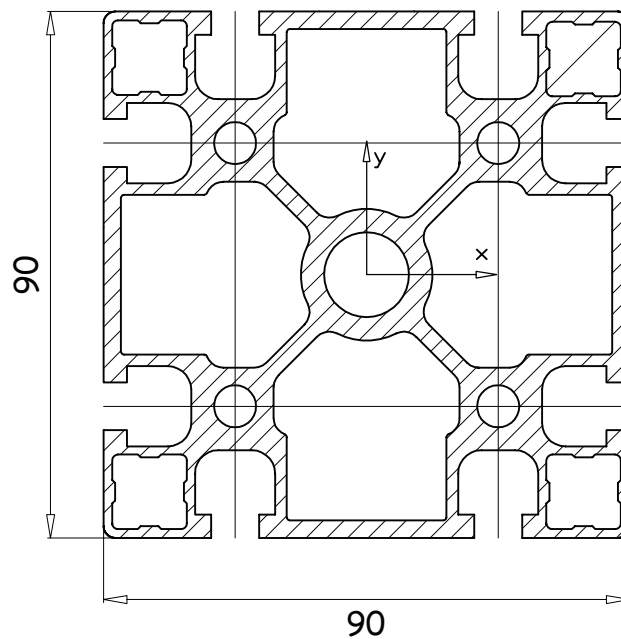


19.02.03

01PR08-14.0

profili estrusi cava 8

Profilo 90 x 90	
Codice	01PR08.090090.Q08N
Peso(Kg/m)	6.000
I_{xx} Cm ⁴	169
I_{yy} Cm ⁴	169
W_{xx} Cm ³	37.56
W_{yy} Cm ³	37.56
L = mm.	6050
Materiale	lega 6060 T5

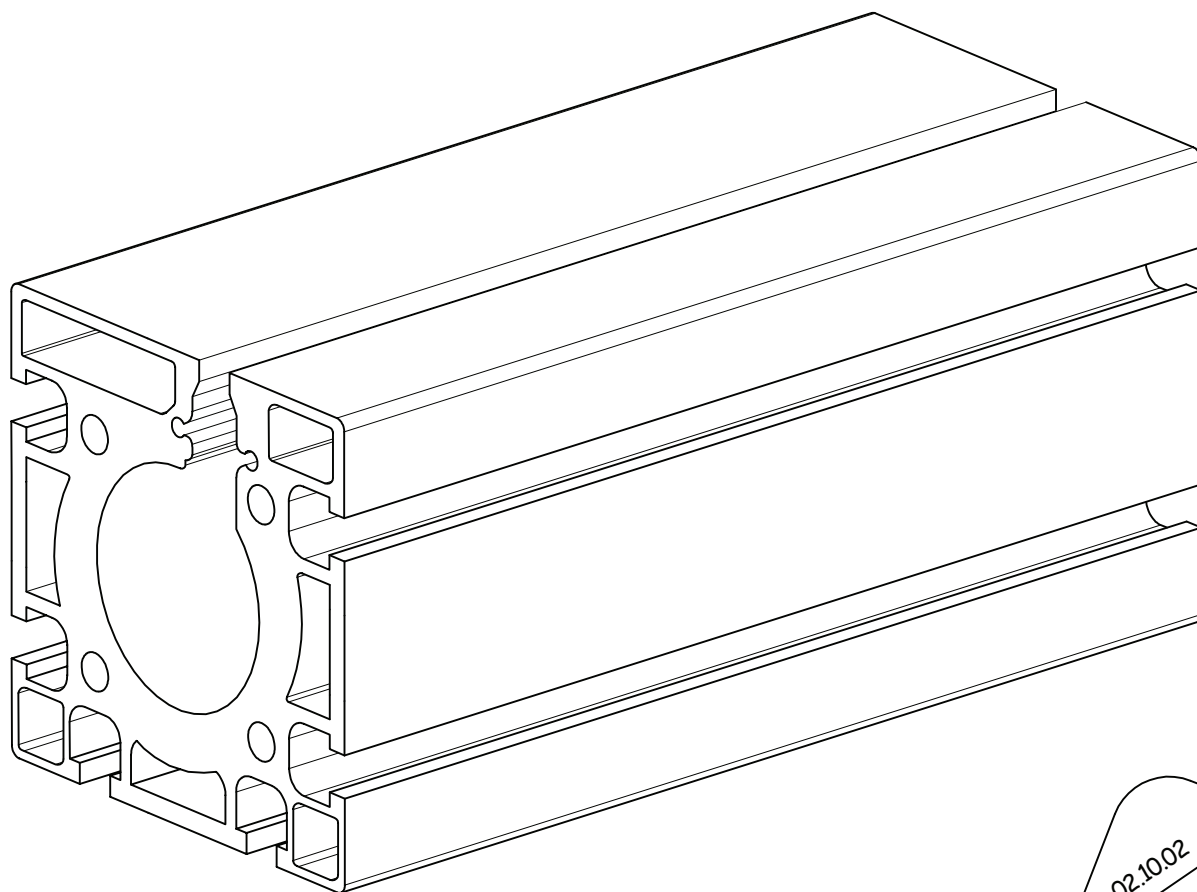
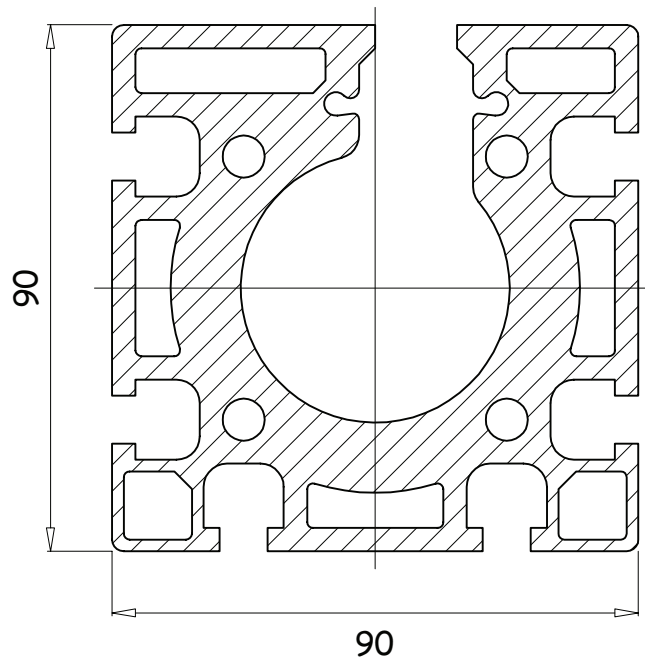


02.10.02

01PR08-15.0

profili estrusi cava 8

Profilo 90 x 90 per guide a vite	
Codice	01PR08.090090.Q06V
Peso(Kg/m)	10.156
I_{xx} Cm ⁴	264.97
I_{yy} Cm ⁴	281.68
W_{xx} Cm ³	58.88
W_{yy} Cm ³	62.61
L = mm.	6050
Materiale	lega 6060 T5

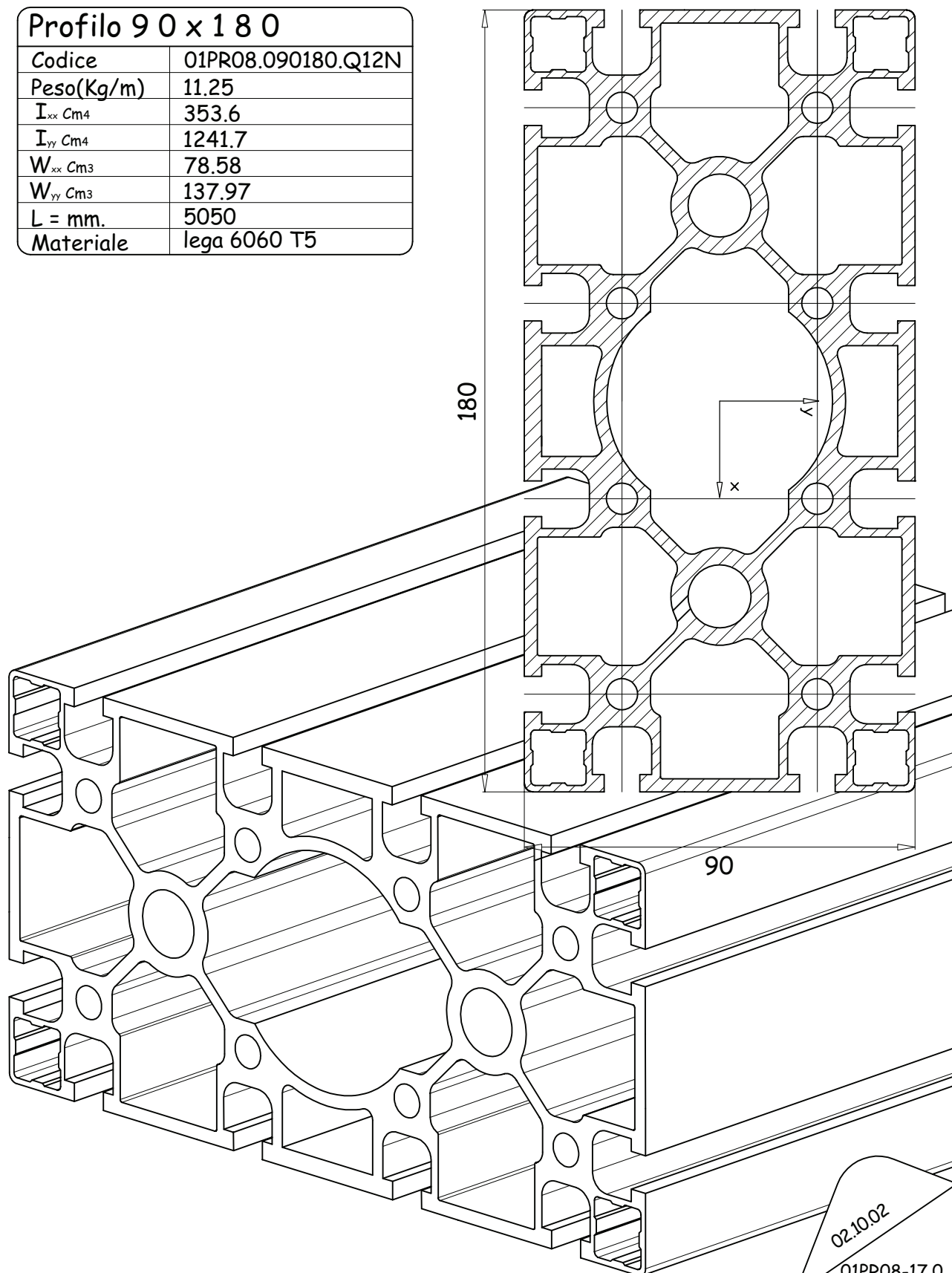


02.10.02

01PR08-16.0

profili estrusi cava 8

Profilo 90 x 180	
Codice	01PR08.090180.Q12N
Peso(Kg/m)	11.25
I_{xx} Cm ⁴	353.6
I_{yy} Cm ⁴	1241.7
W_{xx} Cm ³	78.58
W_{yy} Cm ³	137.97
L = mm.	5050
Materiale	lega 6060 T5



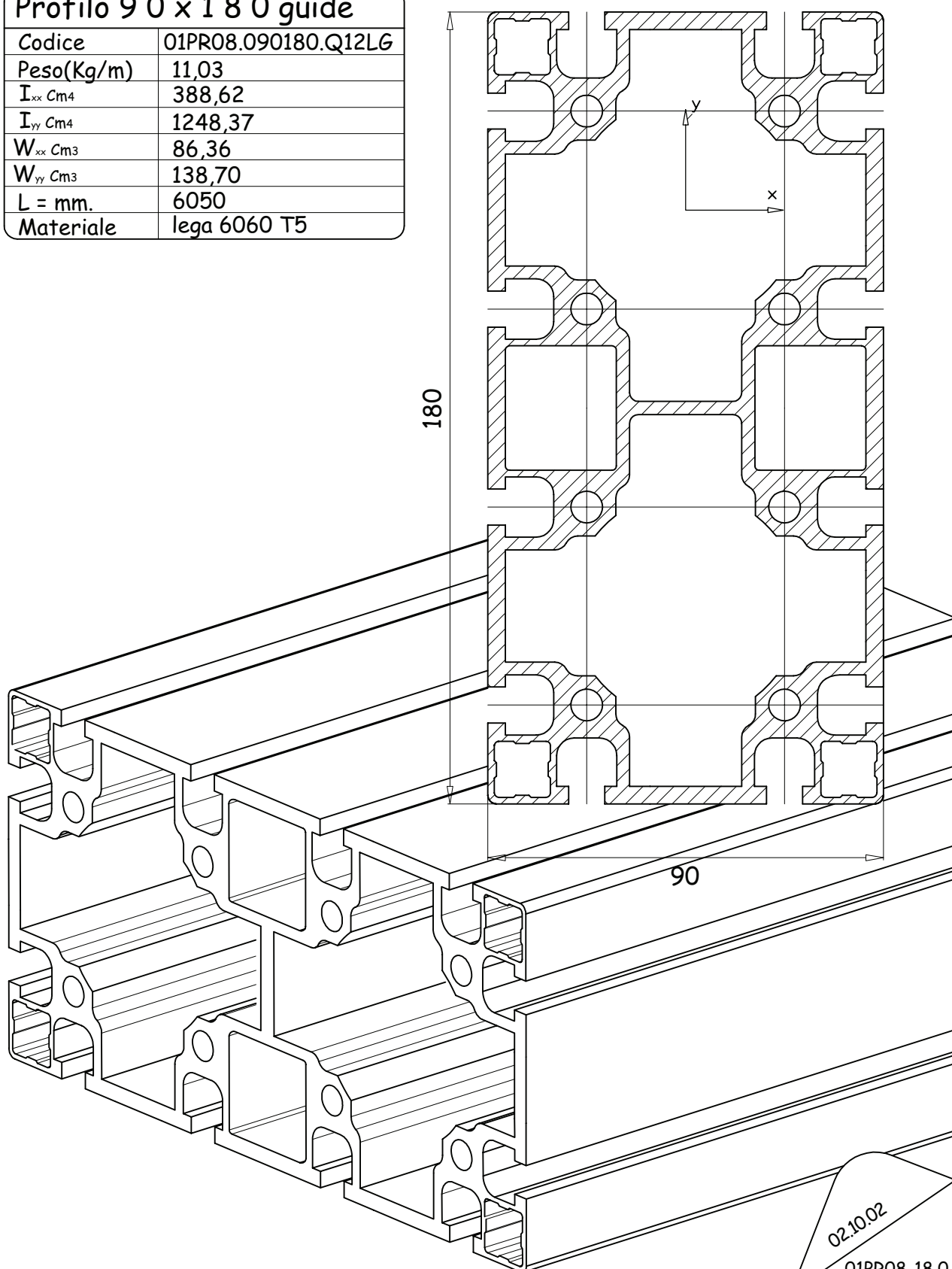
02.10.02

01PR08-17.0

profili estrusi cava 8

Profilo 90 x 180 guide

Codice	01PR08.090180.Q12LG
Peso(Kg/m)	11,03
I_{xx} Cm ⁴	388,62
I_{yy} Cm ⁴	1248,37
W_{xx} Cm ³	86,36
W_{yy} Cm ³	138,70
L = mm.	6050
Materiale	lega 6060 T5



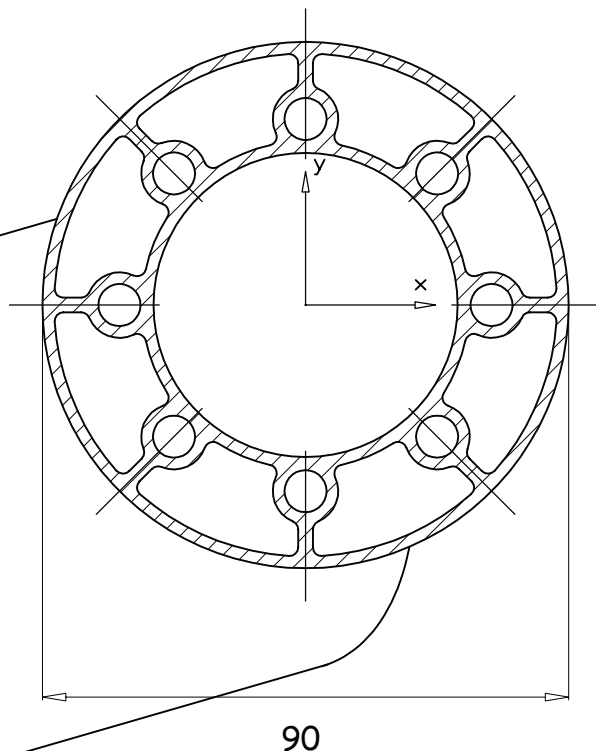
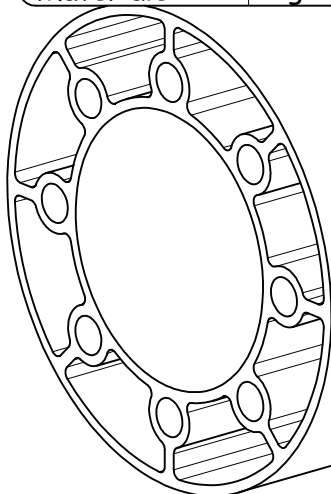
02.10.02

01PR08-18.0

profili estrusi cava 8

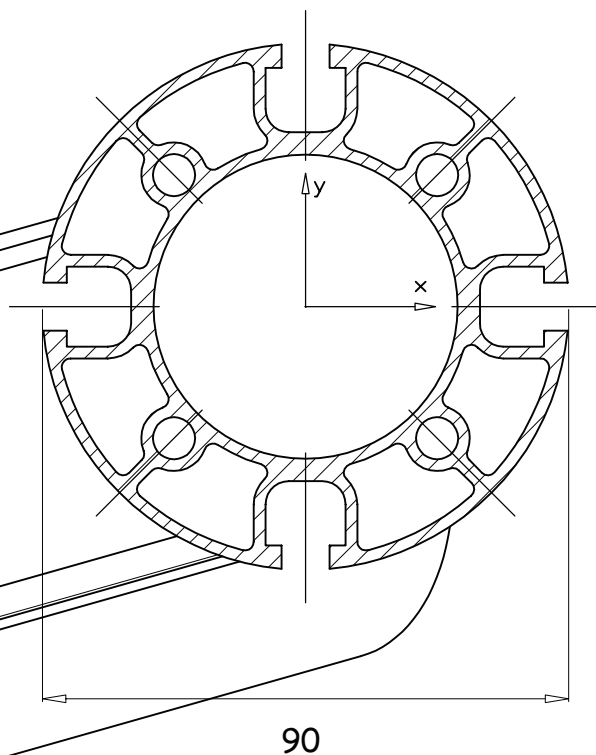
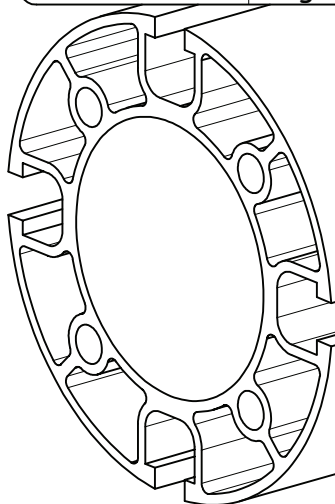
Profilo rullo Ø 90 senza gole

Codice	01PR08.090052.8F0G
Peso(Kg/m)	3.83
I_{xx} Cm ⁴	97.57
I_{yy} Cm ⁴	97.57
W_{xx} Cm ³	21.68
W_{yy} Cm ³	21.68
L = mm.	6050
Materiale	lega 6060 T5



Profilo per rullo Ø 90 a 4 gole

Codice	01PR08.090052.4F4G
Peso(Kg/m)	3.980
I_{xx} Cm ⁴	98.78
I_{yy} Cm ⁴	98.78
W_{xx} Cm ³	21.95
W_{yy} Cm ³	21.95
L = mm.	6050
Materiale	lega 6060 T5



10.10.02

01PR08-21.0