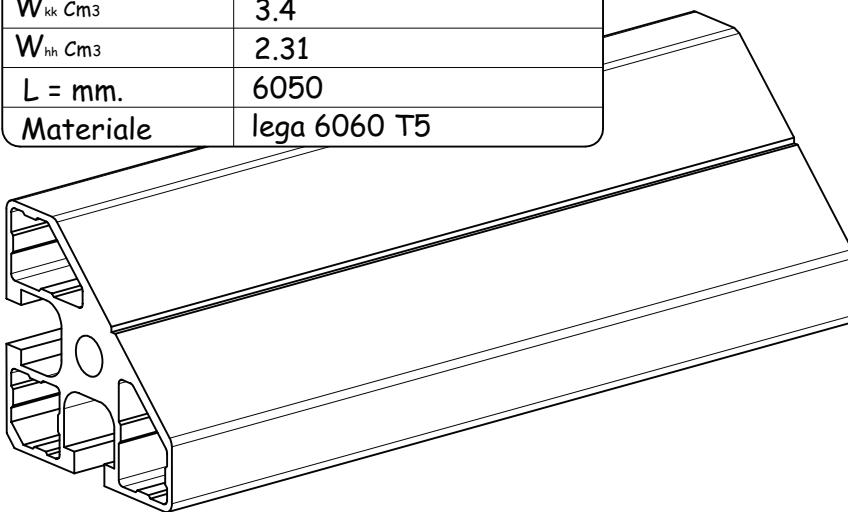
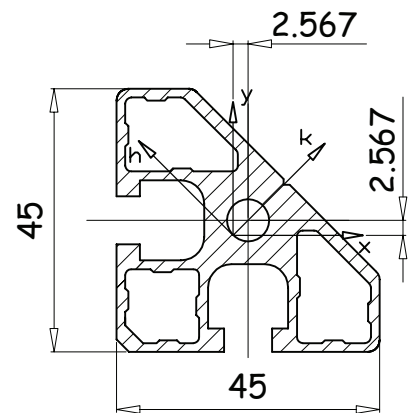
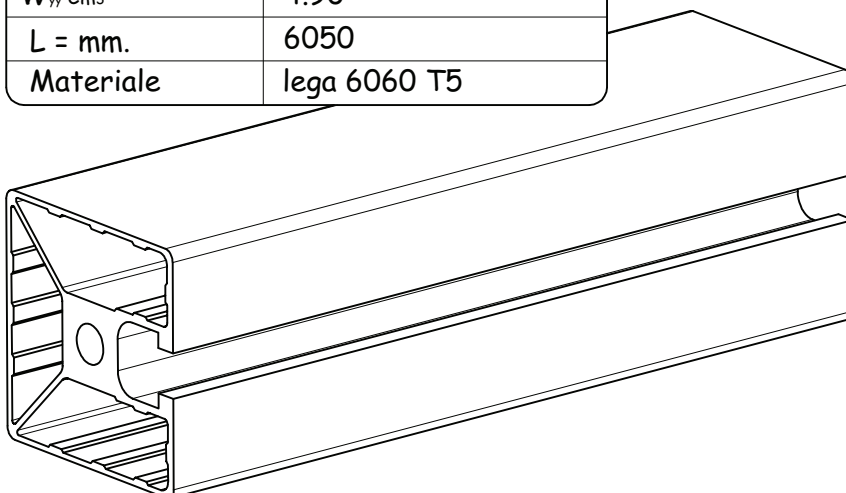
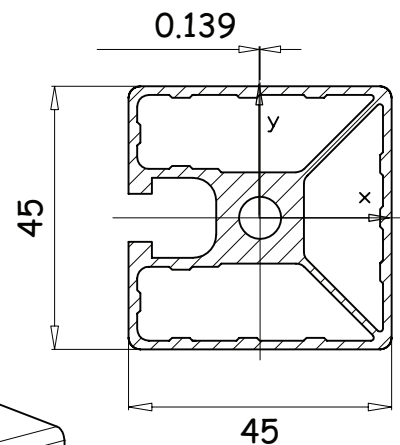


profili estrusi cava 8

Profilo 45 x 45 triangolare	
Codice	01PR08.045045.Q02T
Peso(Kg/m)	1.450
I_{xx} Cm ⁴	8.36
I_{yy} Cm ⁴	8.36
W_{xx} Cm ³	3.33
W_{yy} Cm ³	3.33
I_{kk} Cm ⁴	10.55
I_{hh} Cm ⁴	6.18
W_{kk} Cm ³	3.4
W_{hh} Cm ³	2.31
L = mm.	6050
Materiale	lega 6060 T5



Profilo 45 x 45 a 1 gola	
Codice	01PR08.045045.Q01N
Peso(Kg/m)	1.578
I_{xx} Cm ⁴	10.52
I_{yy} Cm ⁴	11.10
W_{xx} Cm ³	4.67
W_{yy} Cm ³	4.90
L = mm.	6050
Materiale	lega 6060 T5



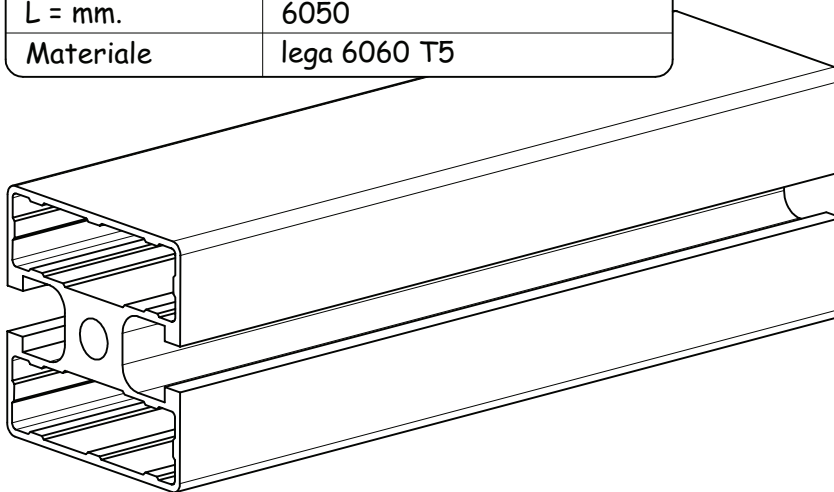
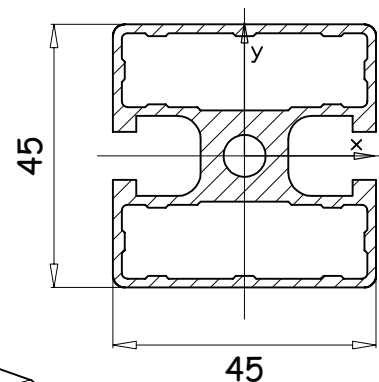
02.10.02

01PR08-06.0

profili estrusi cava 8

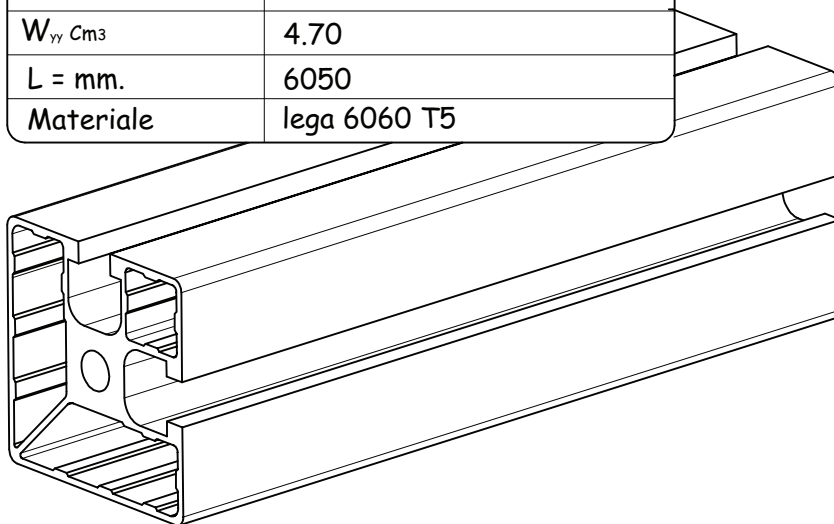
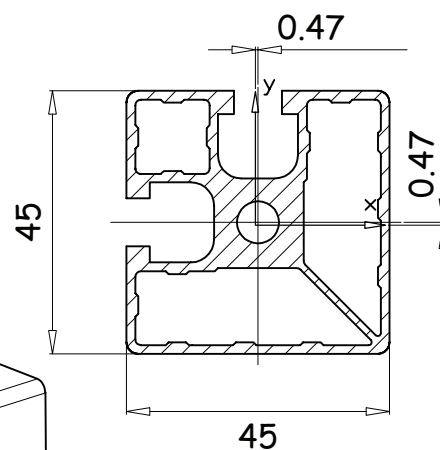
Profilo 45 x 45 a 2 gole opposte

Codice	01PR08.045045.Q02NC
Peso(Kg/m)	1.655
I_{xx} Cm ⁴	9.82
I_{yy} Cm ⁴	10.96
W_{xx} Cm ³	4.36
W_{yy} Cm ³	4.87
L = mm.	6050
Materiale	lega 6060 T5



Profilo 45 x 45 a 2 gole seguenti

Codice	01PR08.045045.Q02NS
Peso(Kg/m)	1.570
I_{xx} Cm ⁴	10.80
I_{yy} Cm ⁴	10.80
W_{xx} Cm ³	4.70
W_{yy} Cm ³	4.70
L = mm.	6050
Materiale	lega 6060 T5



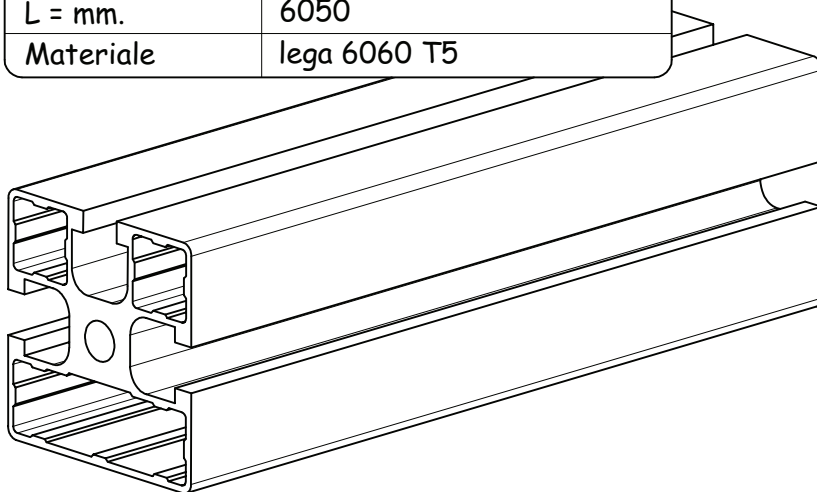
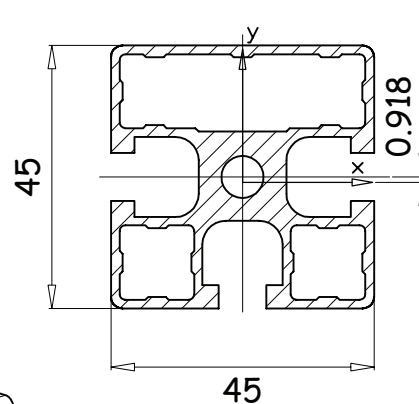
02.10.02

01PR08-07.0

profili estrusi cava 8

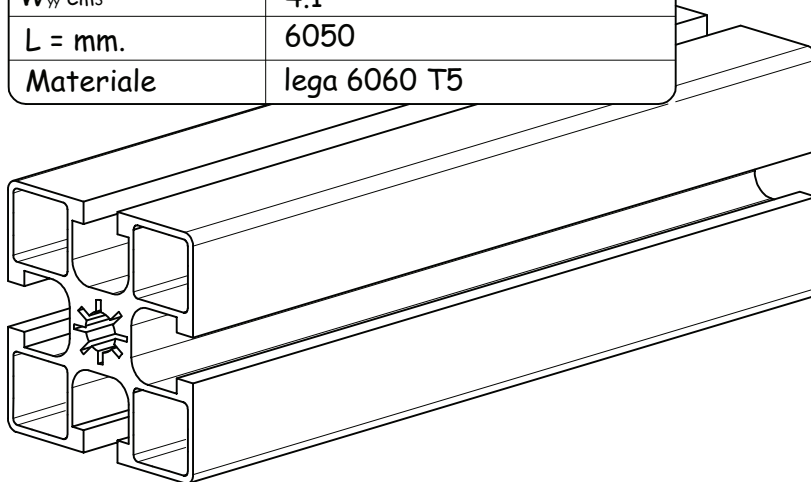
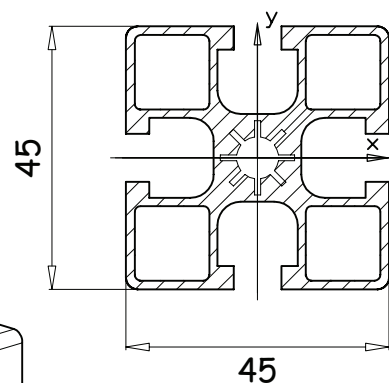
Profilo 45 x 45 a 3 gole

Codice	01PR08.045045.Q03N
Peso(Kg/m)	1.630
I_{xx} Cm ⁴	10.57
I_{yy} Cm ⁴	11.19
W_{xx} Cm ³	4.51
W_{yy} Cm ³	4.97
L = mm.	6050
Materiale	lega 6060 T5



Profilo 45 x 45 leggero

Codice	01PR08.045045.Q04L
Peso(Kg/m)	1.450
I_{xx} Cm ⁴	9.75
I_{yy} Cm ⁴	9.75
W_{xx} Cm ³	4.1
W_{yy} Cm ³	4.1
L = mm.	6050
Materiale	lega 6060 T5



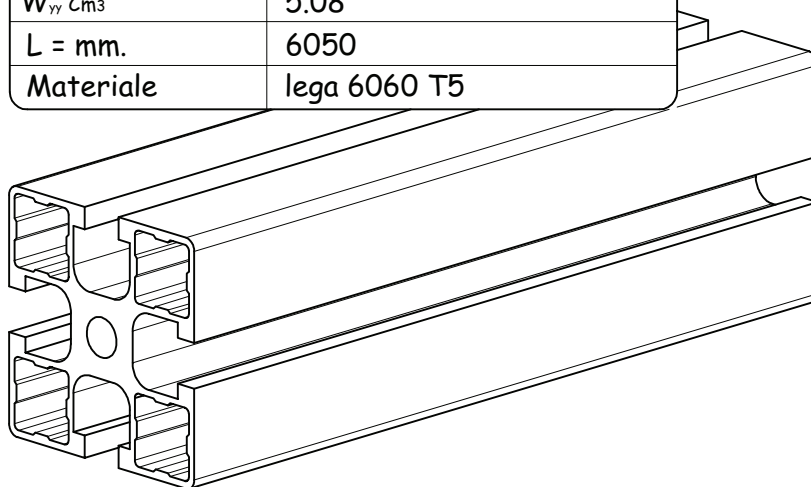
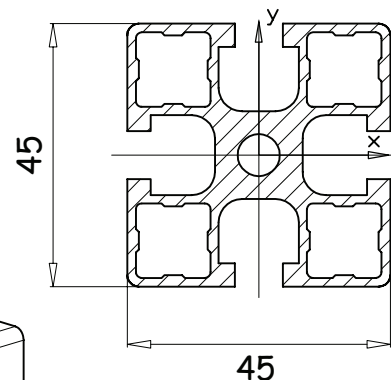
02.10.02

01PR08-08.0

profili estrusi cava 8

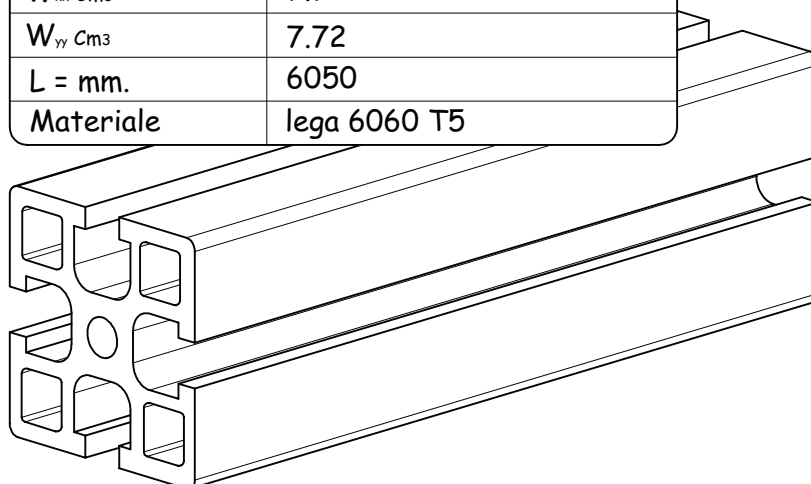
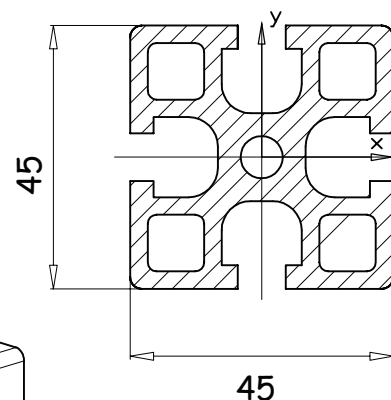
Profilo 45 x 45

Codice	01PR08.045045.Q04N
Peso (Kg/m)	1.735
I_{xx} Cm ⁴	11.42
I_{yy} Cm ⁴	11.42
W_{xx} Cm ³	5.08
W_{yy} Cm ³	5.08
L = mm.	6050
Materiale	lega 6060 T5



Profilo 45 x 45 pesante

Codice	01PR08.045045.Q04P
Peso (Kg/m)	2.468
I_{xx} Cm ⁴	17.38
I_{yy} Cm ⁴	17.38
W_{xx} Cm ³	7.72
W_{yy} Cm ³	7.72
L = mm.	6050
Materiale	lega 6060 T5



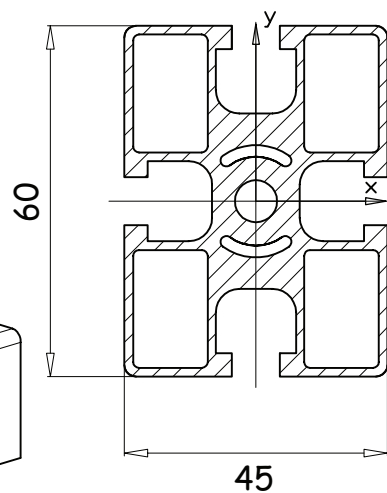
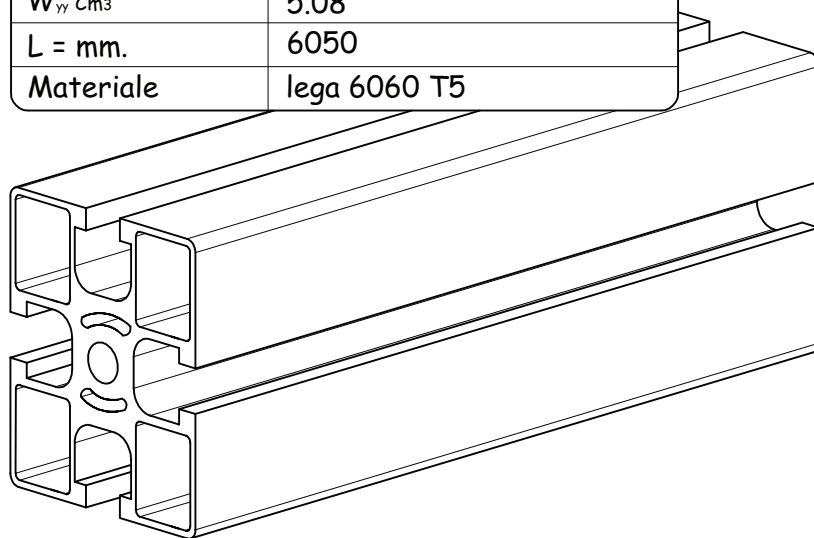
02.10.02

01PR08-09.0

profili estrusi cava 8

Profilo 4 5 x 6 0

Codice	01PR08.045060.Q04N
Peso(Kg/m)	1.735
I_{xx} Cm ⁴	11.42
I_{yy} Cm ⁴	11.42
W_{xx} Cm ³	5.08
W_{yy} Cm ³	5.08
L = mm.	6050
Materiale	lega 6060 T5



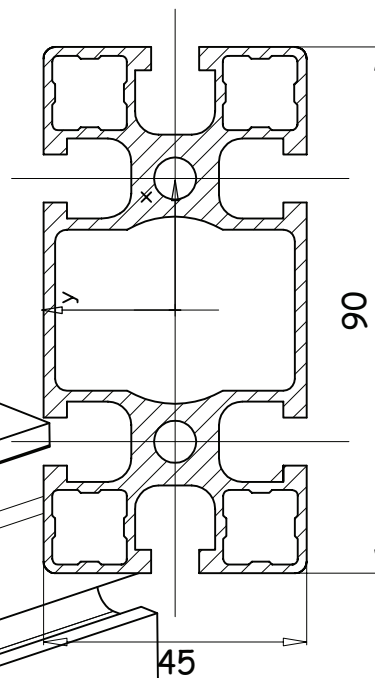
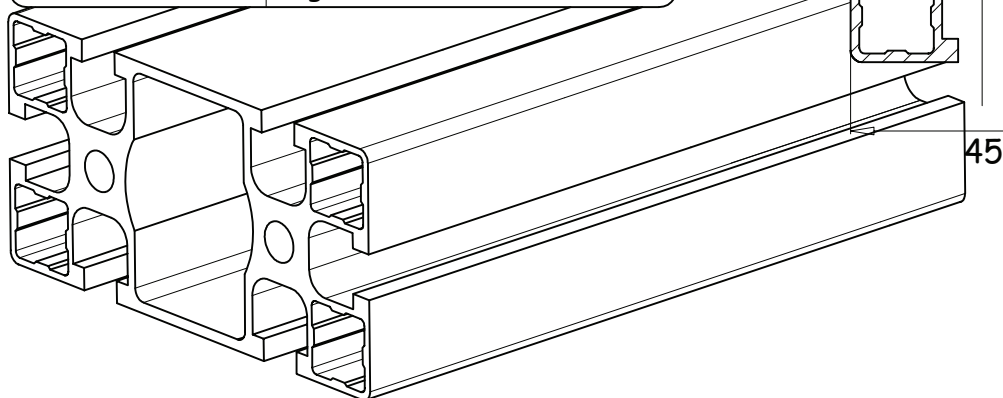
02.10.02

01PR08-10.0

profili estrusi cava 8

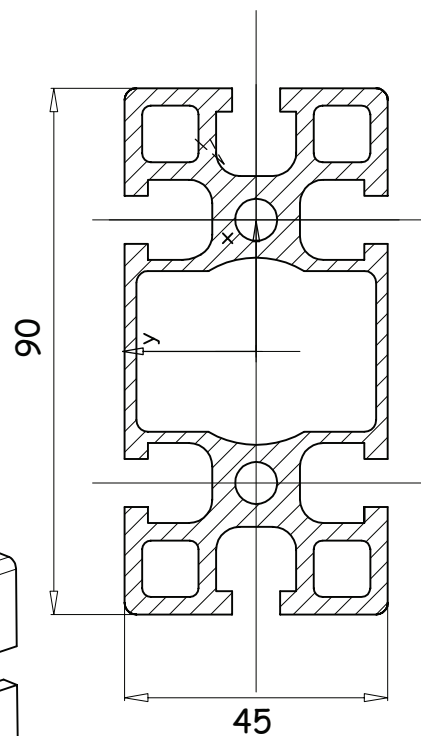
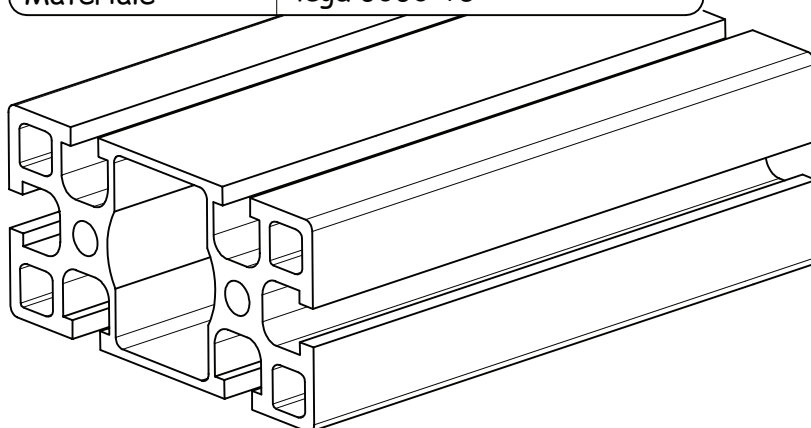
Profilo 45 x 90

Codice	01PR08.045090.Q06N
Peso(Kg/m)	3.00
I_{xx} Cm ⁴	21.84
I_{yy} Cm ⁴	88.57
W_{xx} Cm ³	9.71
W_{yy} Cm ³	19.68
L = mm.	6050
Materiale	lega 6060 T5



profilo 45 x 90 pesante

Codice	01PR08.045090.Q06P
Peso(Kg/m)	4.11
I_{xx} Cm ⁴	32.67
I_{yy} Cm ⁴	125.84
W_{xx} Cm ³	14.52
W_{yy} Cm ³	27.96
L = mm.	6050
Materiale	lega 6060 T5

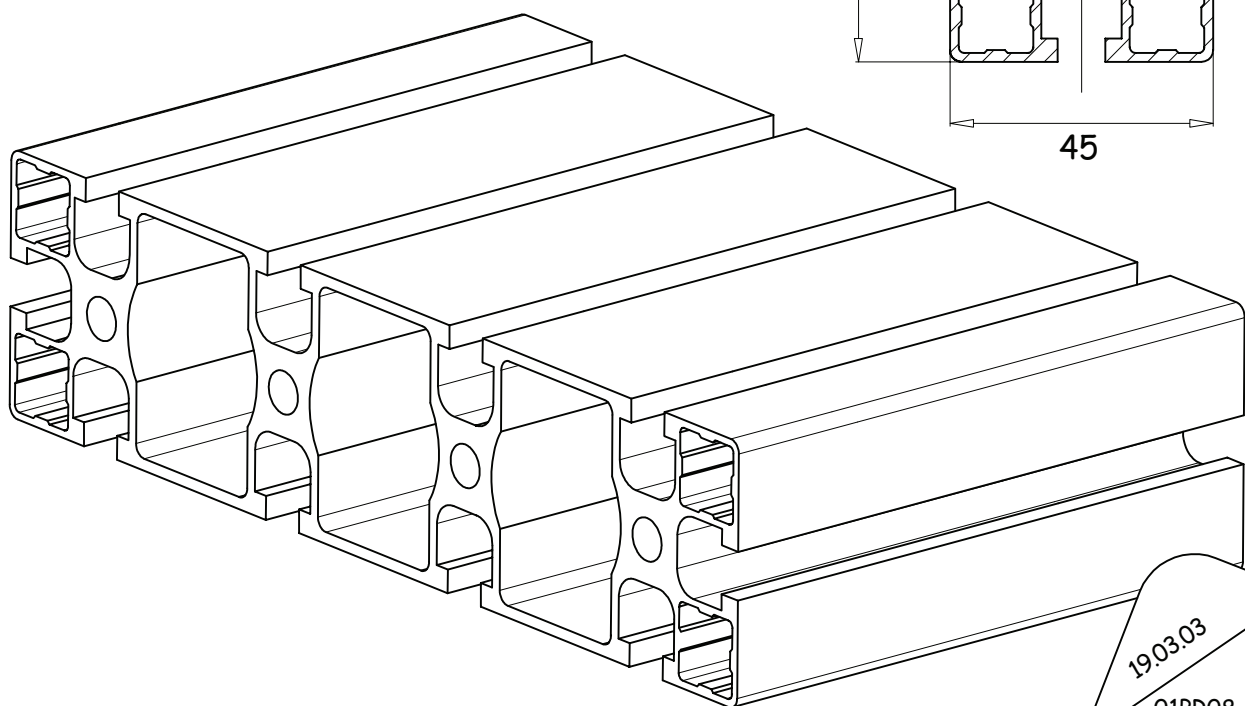
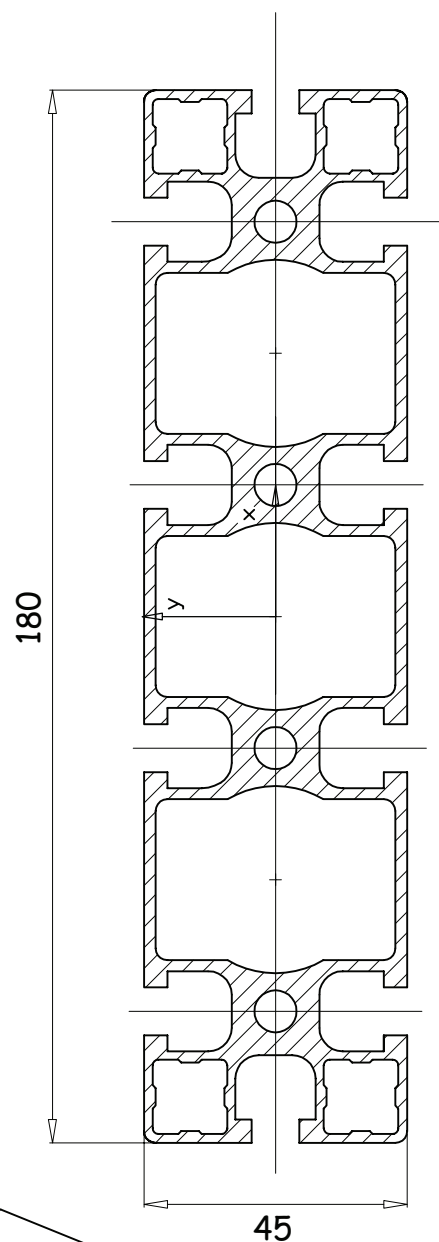


19.02.03

01PR08-11.0

profili estrusi cava 8

Profilo 45 x 180	
Codice	01PR08.045180.Q10N
Peso(Kg/m)	5.305
I_{xx} Cm ⁴	42.54
I_{yy} Cm ⁴	627.68
W_{xx} Cm ³	18.91
W_{yy} Cm ³	69.74
L = mm.	6050
Materiale	lega 6060 T5



19.03.03

01PR08-12.0