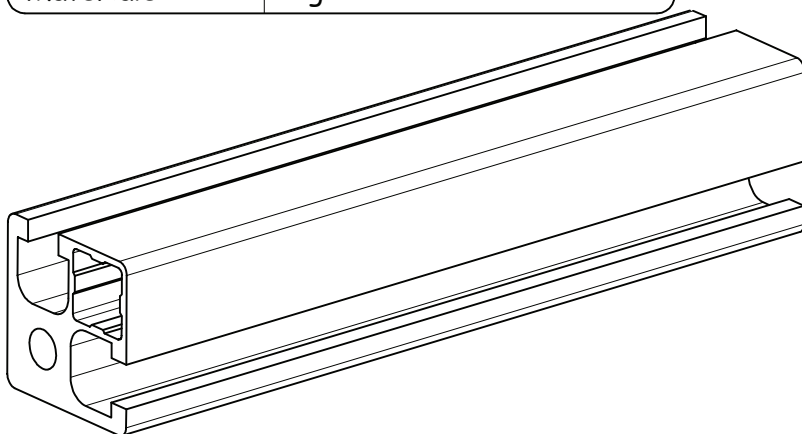
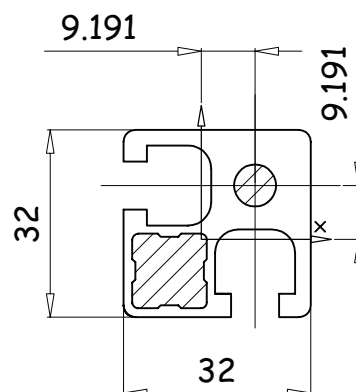


profili estrusi cava 8

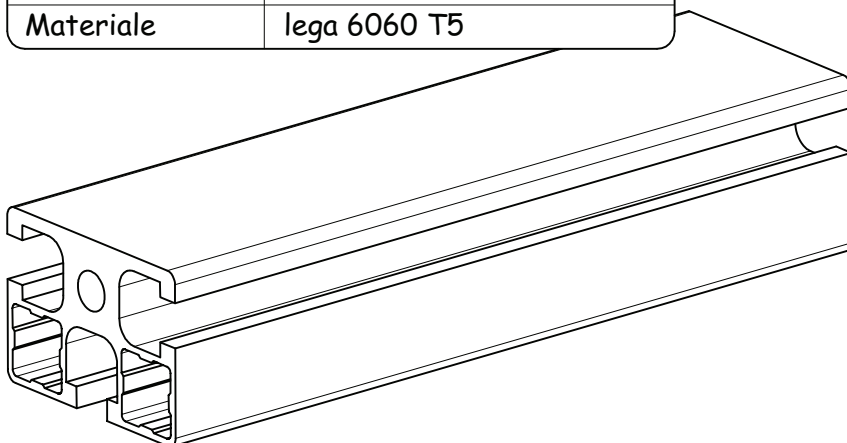
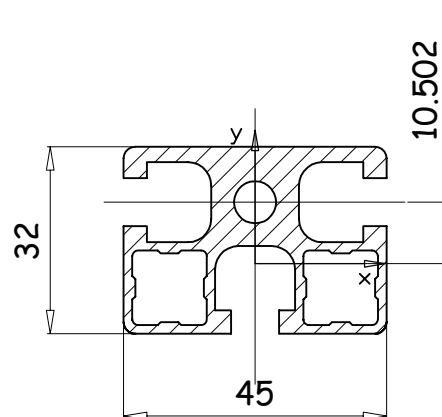
Profilo 3 2 x 3 2

Codice	01PR08.032032.Q02N
Peso(Kg/m)	1.256
I_{xx} Cm ⁴	4.49
I_{yy} Cm ⁴	4.49
W_{xx} Cm ³	2.40
W_{yy} Cm ³	2.40
L = mm.	6050
Materiale	lega 6060 T5



Profilo 3 2 x 4 5

Codice	01PR08.032045.Q03N
Peso(Kg/m)	1.635
I_{xx} Cm ⁴	5.84
I_{yy} Cm ⁴	8.80
W_{xx} Cm ³	2.34
W_{yy} Cm ³	3.91
L = mm.	6050
Materiale	lega 6060 T5

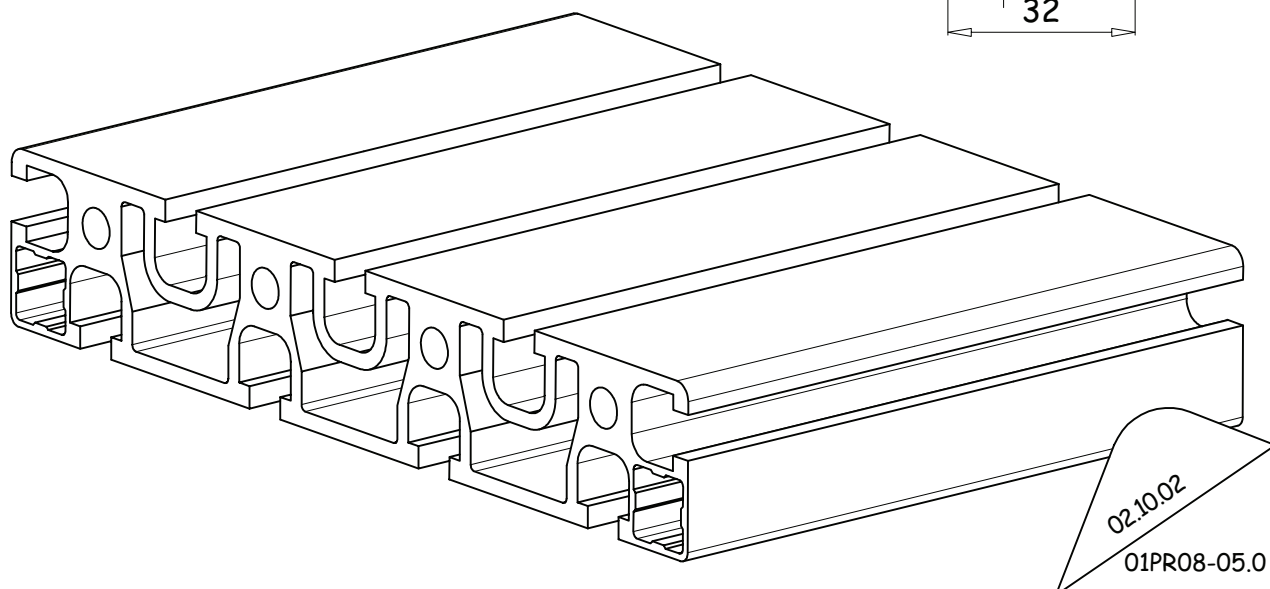
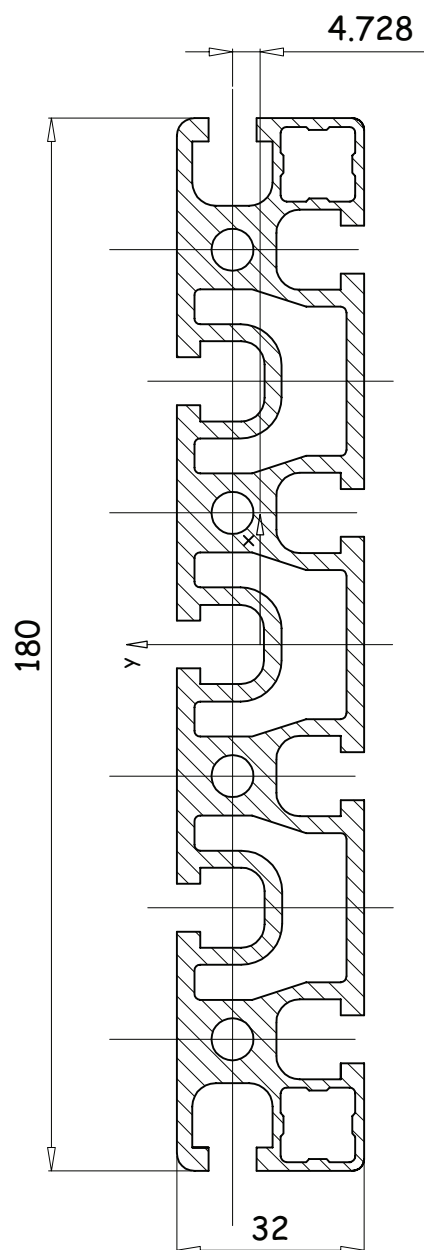


02.10.02

01PR08-04.0

profili estrusi cava 8

Profilo 32 x 180	
Codice	01PR08.032180.Q09N
Peso (Kg/m)	5.55
I_{xx} Cm ⁴	24.96
I_{yy} Cm ⁴	602.8
W_{xx} Cm ³	14.04
W_{yy} Cm ³	66.98
L = mm.	6050
Materiale	lega 6060 T5



02.10.02

01PR08-05.0