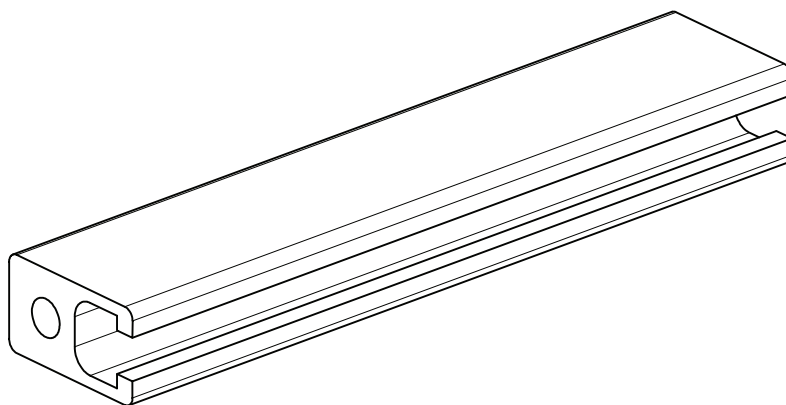
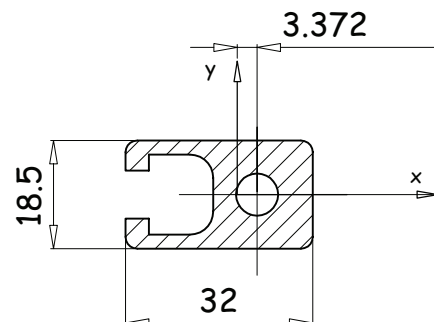


profili estrusi cava 8

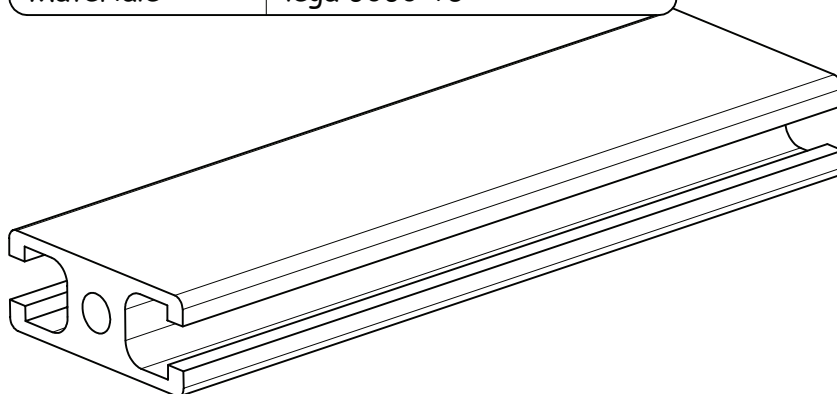
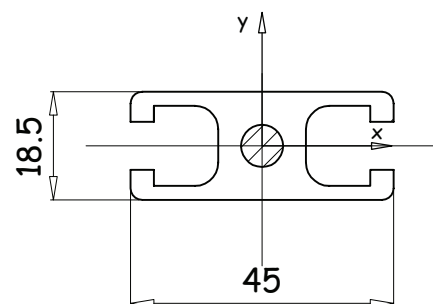
Profilo 18.5 x 32

Codice	01PR08.018032.Q01N
Peso (Kg/m)	0.995
I_{xx} Cm ⁴	1.42
I_{yy} Cm ⁴	2.99
W_{xx} Cm ³	1.53
W_{yy} Cm ³	1.56
L = mm	6050
Materiale	lega 6060 T5



Profilo 18.5 x 45 a 2 gole

Codice	01PR08.018045.Q02N
Peso(Kg/m)	1.160
I_{xx} Cm ⁴	1.88
I_{yy} Cm ⁴	5.80
W_{xx} Cm ³	2.03
W_{yy} Cm ³	2.57
L = mm	6050
Materiale	lega 6060 T5



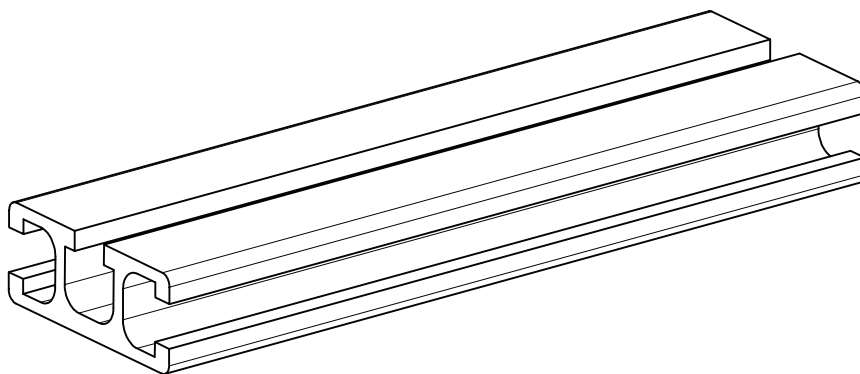
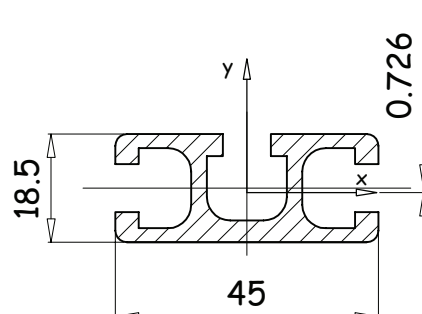
01-10-02

01PR08-01.0

profili estrusi cava 8

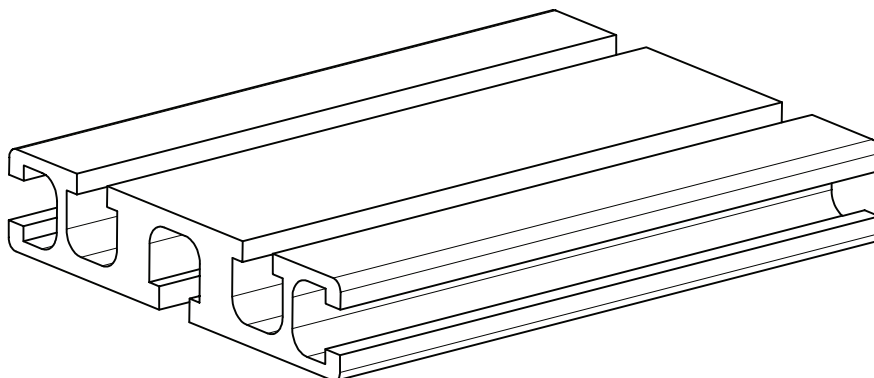
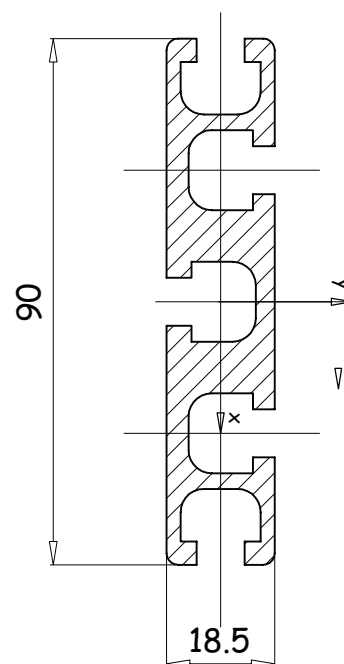
Profilo 18.5 x 45 a 3 gole

Codice	01PR08.018045.Q03N
Peso (Kg/m)	0.875
I_{xx} Cm ⁴	1.65
I_{yy} Cm ⁴	6.04
W_{xx} Cm ³	1.65
W_{yy} Cm ³	2.68
L = mm.	6050
Materiale	lega 6060 T5



Profilo 18.5 x 90

Codice	01PR08.018090.Q05N
Peso (Kg/m)	2.162
I_{xx} Cm ⁴	3.40
I_{yy} Cm ⁴	46.67
W_{xx} Cm ³	3.53
W_{yy} Cm ³	11.01
L = mm.	6050
Materiale	lega 6060 T5

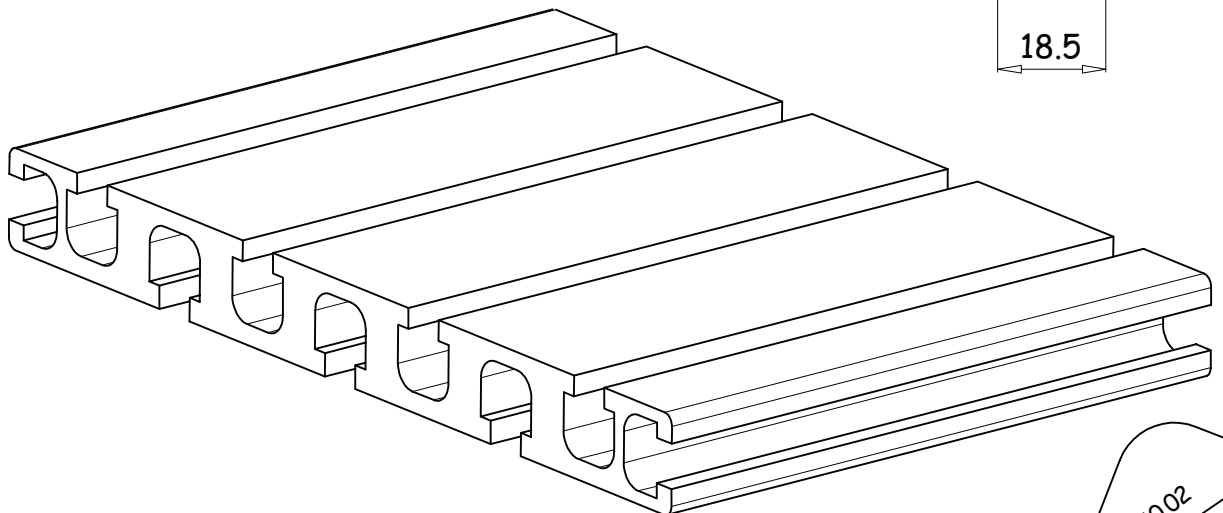
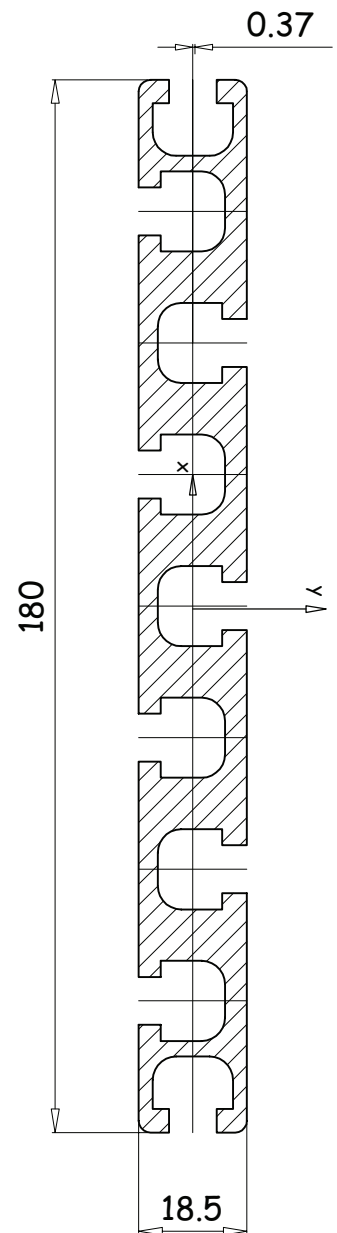


02.10.02

01PR08-02.0

profili estrusi cava 8

Profilo 18,5 x 180	
Codice	01PR08.018180.Q09N
Peso(Kg/m)	5,022
I_{xx} Cm ⁴	6,90
I_{yy} Cm ⁴	439,17
W_{xx} Cm ³	7,46
W_{yy} Cm ³	48,80
L = mm.	6050
Materiale	lega 6060 T5



02.10.02

01PR08-03.0