

# pedi e staffaggi cava 8

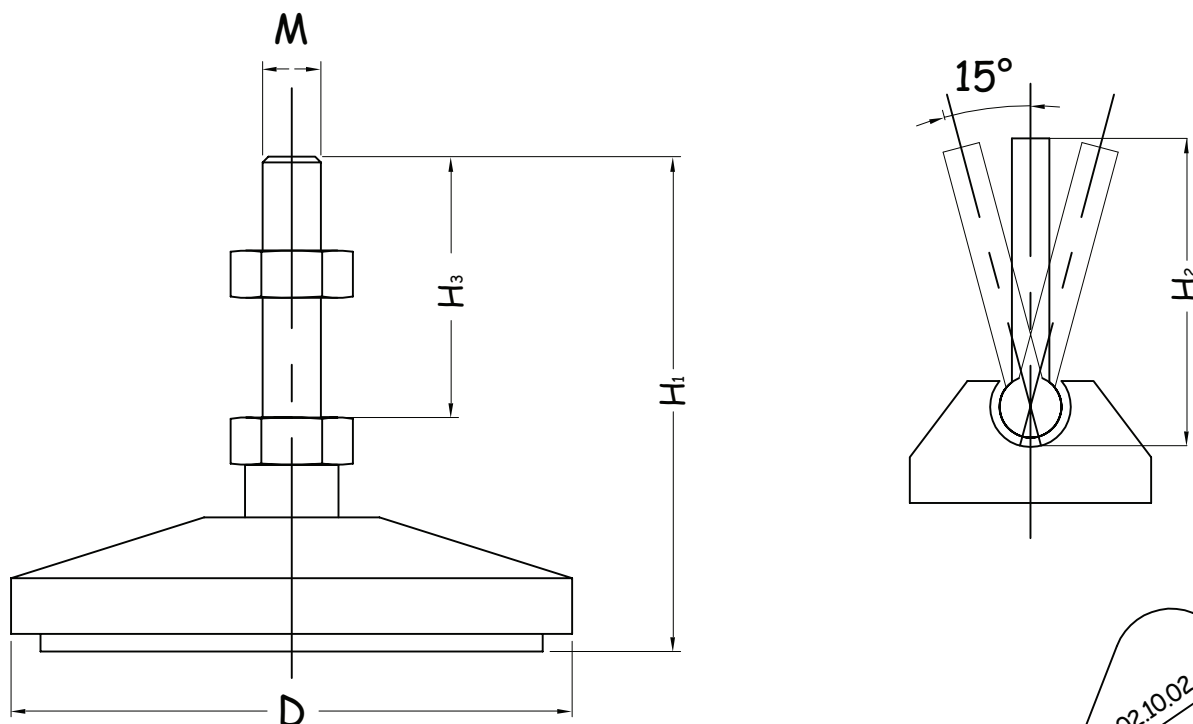
## Piede snodato antivibrante

Piede	D	M	H <sub>1</sub>	H <sub>2</sub>	H <sub>3</sub>	Peso (g)	codice	note
D=40 M8x75	40	8	75	63	42	60	07PI08.008075.D40	
D=40 M10x75	40	10	75	63	42	66	07PI08.010075.D40	
D=40 M12x75	40	12	75	63	42	85	07PI08.012075.D40	
D=50 M8x75	50	8	75	63	42	64	07PI08.008075.D50	
D=50 M10x75	50	10	75	63	42	78	07PI08.010075.D50	
D=50 M12x75	50	12	75	63	42	91	07PI08.012075.D50	
D=80 M8x70	80	8	70	63	42	111	07PI08.008070.D80	
D=80 M10x70	80	10	70	63	42	125	07PI08.010070.D80	
D=80 M12x70	80	12	70	63	42	138	07PI08.012070.D80	
D=80 M12x100	80	12	100	91	67	217	07PI08.012100.D80	
D=80 M16x100	80	16	100	91	67	364	07PI08.016100.D80	
D=100 M16x112	100	16	112	99	59	389	07PI08.016112.D100	
D=100 M16x135	100	16	135	123	81	389	07PI08.016135.D100	

materiale stelo: Fe 360 zincato o INOX a richiesta

materiale piattello: PTE

materiale antivibrante: Gomma vulcanizzata



02.10.02

07PI08-01.0

# piedi e staffaggi cava 8

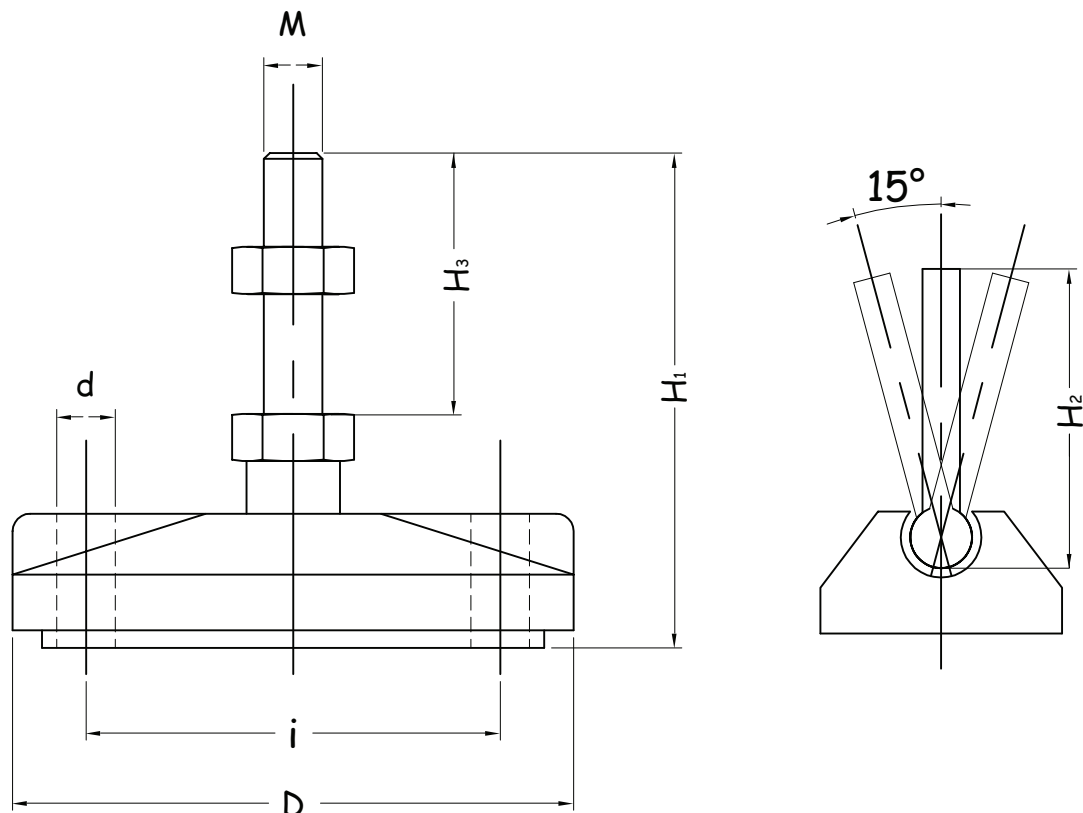
## Piede snodato antivibrante con fori di fissaggio a terra

piede	D	M	H <sub>1</sub>	H <sub>2</sub>	H <sub>3</sub>	i	d	Peso (g)	codice	note
D=80 M8x70	80	8	70	63	42	55	8.5	118	07PI08.008070.D80F	
D=80 M10x70	80	10	70	63	42	55	8.5	132	07PI08.010070.D80F	
D=80 M12x70	80	12	70	63	42	55	8.5	145	07PI08.012070.D80F	
D=80 M12x100	80	12	100	63	42	55	8.5	160	07PI08.012100.D80F	
D=80 M16x100	80	16	100	63	42	55	8.5	224	07PI08.016100.D80F	
D=100 M16x112	100	16	112	99	59	74	12.5	373	07PI08.016112.D100F	
D=100 M16x135	100	16	135	123	81	74	12.5	398	07PI08.016135.D100F	

materiale stelo: Fe 360 zincato o INOX a richiesta

materiale piattello: PTE

materiale antivibrante: Gomma vulcanizzata



02.10.02

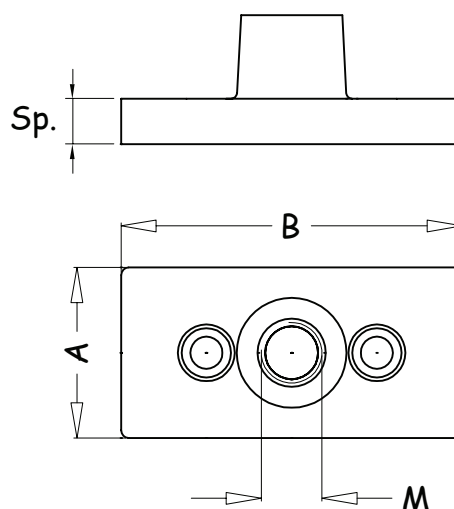
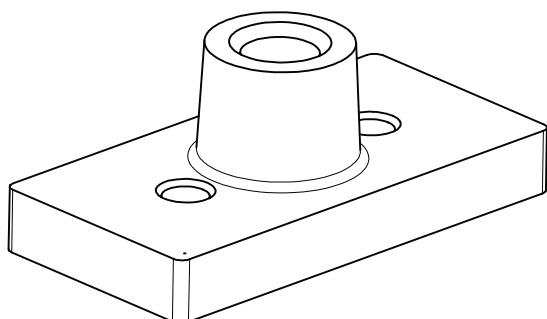
07PI08-02.C

# pedi e staffaggi cava 8

## Basetta pressofusa con codolo

basetta	A	B	Sp.	M	peso (g)	codice	note
basetta M16	45	90	12	16	136	07PI08.045090.M16	
basetta M20	45	90	12	20	136	07PI08.045090.M20	

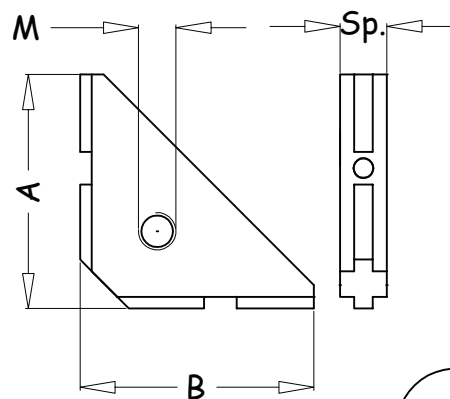
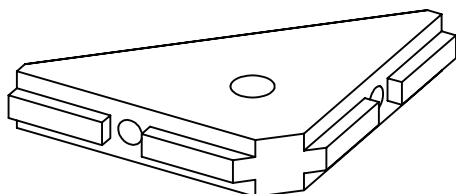
Materiale e trattamento = alluminio sabbato



## Saetta di rinforzo angolare

saetta	A	B	Sp.	M	peso (g)	codice	note
saetta M16	100	100	20	16	250	07PI08.100100.M16	
saetta M20	100	100	20	20	250	07PI08.100100.M20	

Materiale e trattamento = alluminio sabbato



19.02.03

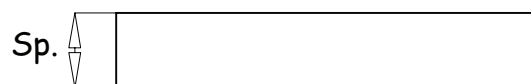
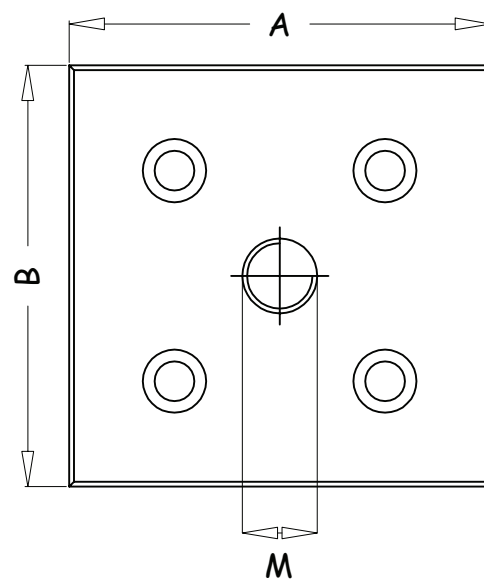
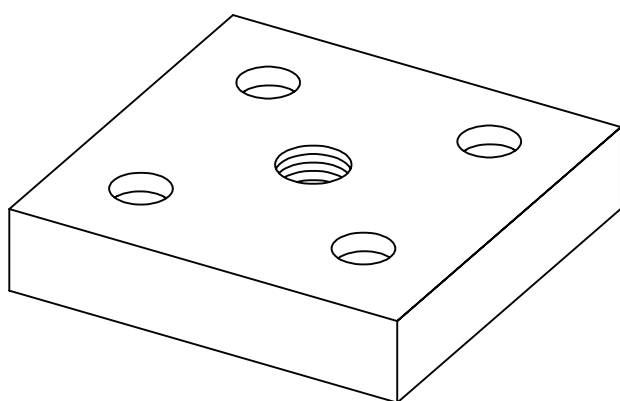
07PI08-03.0

# pedi e staffaggi cava 8

## Basetta per piedi e golfari per profilo 90x90 leggero

basetta	A	B	Sp.	M	peso (g)	codice	note
basetta M16	90	90	15	16	315	07PI08.090090.M16	
basetta M20	90	90	15	20	315	07PI08.090090.M20	

Materiale e trattamento = alluminio sabbato



02.10.02

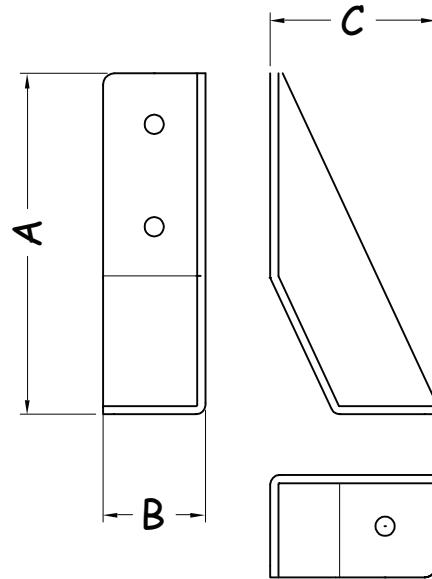
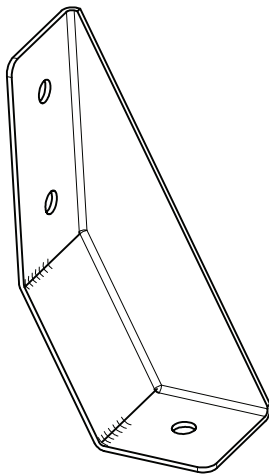
07PI08-04.0

# piedi e staffaggi cava 8

## Staffa singola di ancoraggio a terra

materiale e trattamento	A	B	C	Sp.	peso (g)	codice	note
Fe 360 verniciato	150	45	73	2	206	07PI08.045045.H150S	

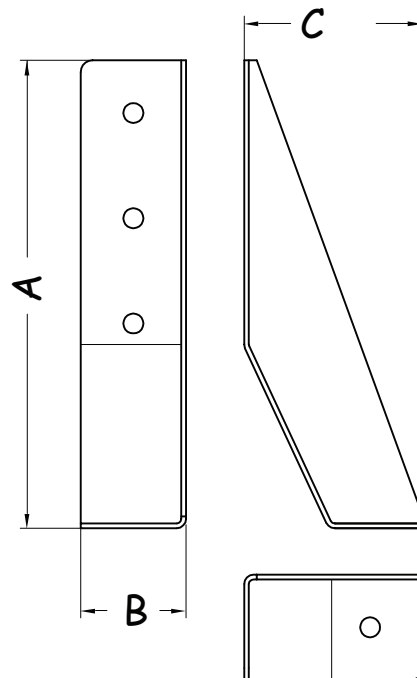
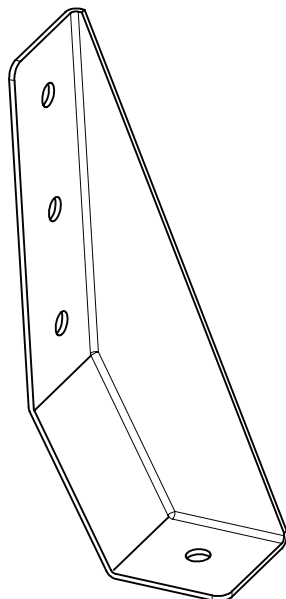
INOX a richiesta



## Staffa singola di ancoraggio a terra

Materiale e trattamento	A	B	C	Sp.	peso (g)	codice	note
Fe 360 verniciato	200	45	73	2	262	07PI08.045045.H200S	

INOX a richiesta



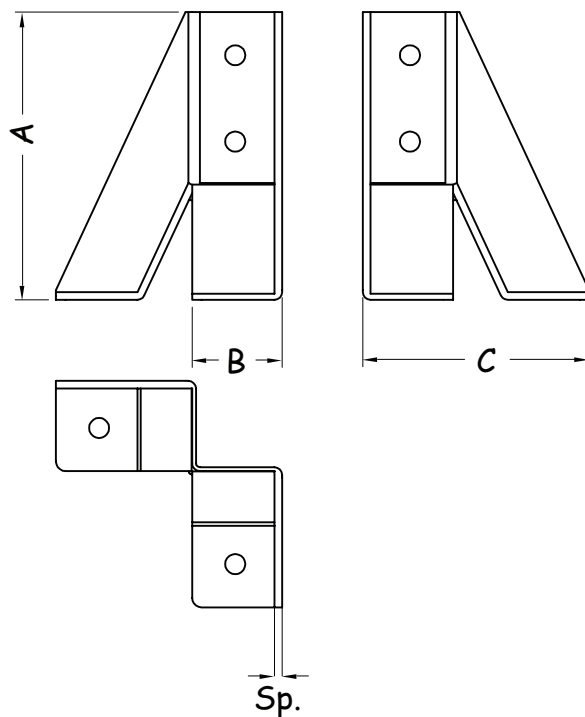
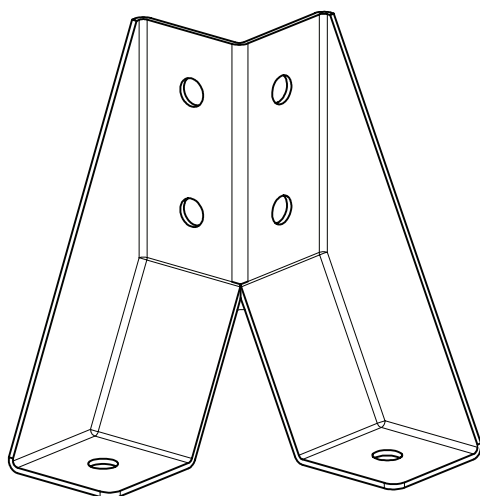
02.10.02

07PI08-05.0

# iedi e staffaggi cava 8

## Staffa doppia di ancoraggio a terra

Materiale e trattamento	A	B	C	Sp.	peso (g)	codice	note
Fe 360 verniciato	150	45	120	2	432	07PI08.045045.H150D	



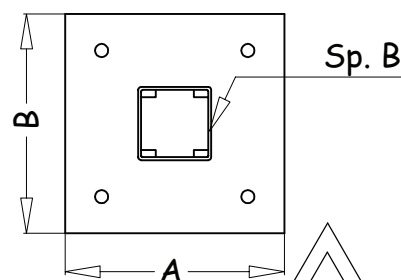
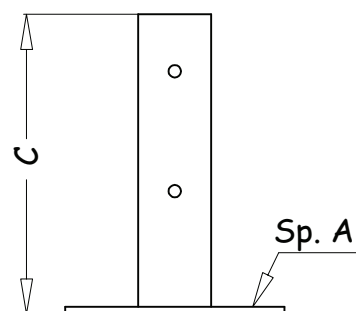
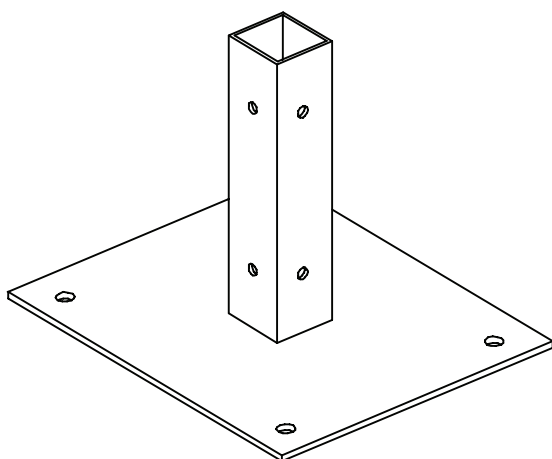
02.10.02

07PI08-05.1

# piedi e staffaggi cava 8

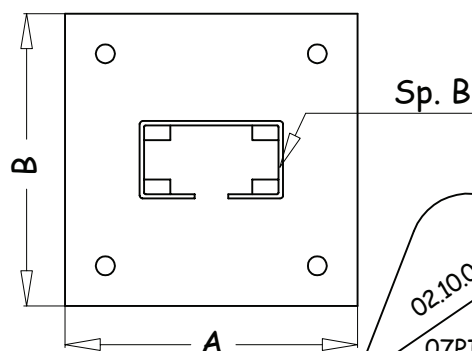
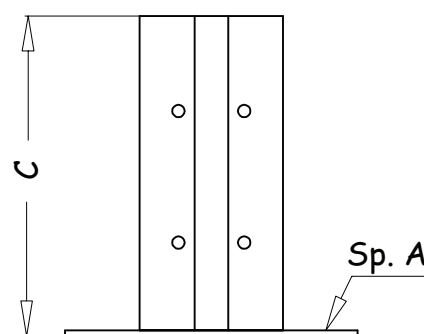
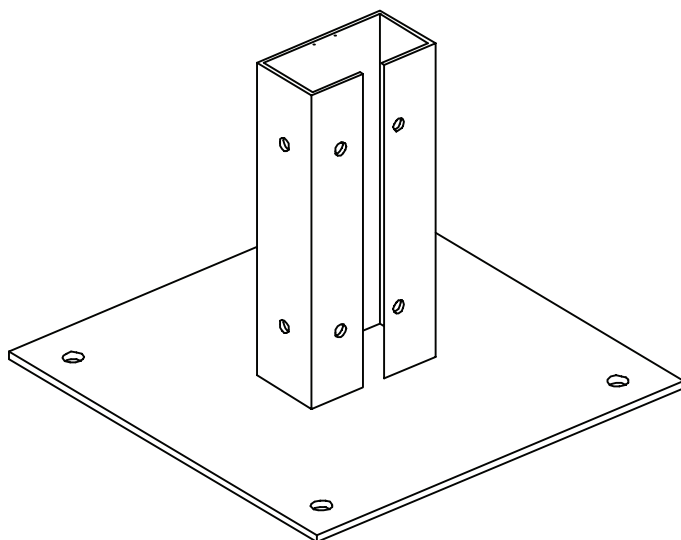
## Basetta di ancoraggio a terra per profilo 45x45 Nera

Materiale	A	B	C	Sp. A	Sp. B	peso (Kg)	codice	note
Fe 360	150	150	205	5	2	1.4	07PI08.045045.H215	



## Basetta di ancoraggio a terra per profilo 45x90 Nera

Materiale	A	B	C	Sp. A	Sp. B	peso (Kg)	codice	note
Fe 360	200	200	220	4	3	2.6	07PI08.045090.H215	



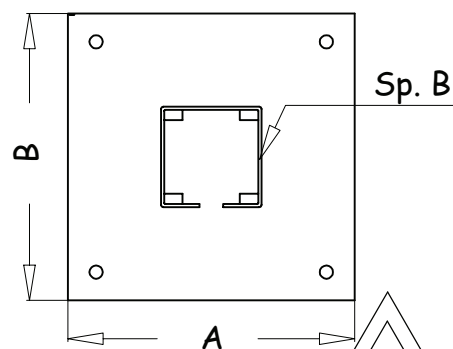
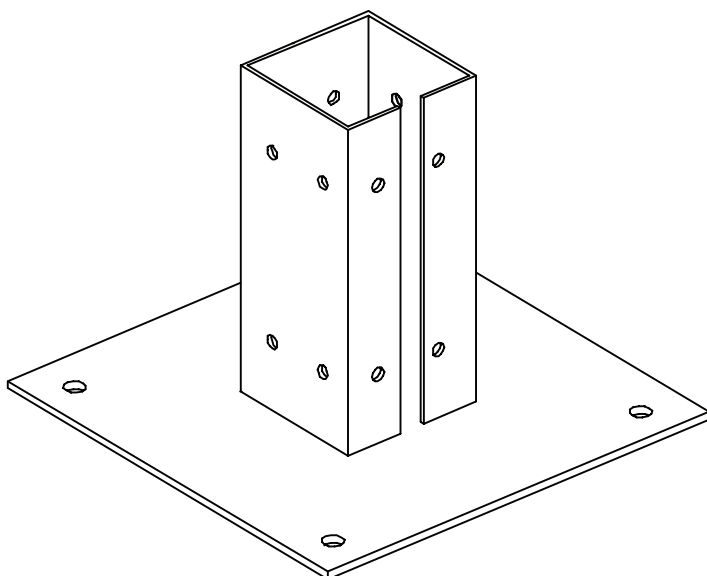
02.10.02

07PI08-06.0

# piedi e staffaggi cava 8

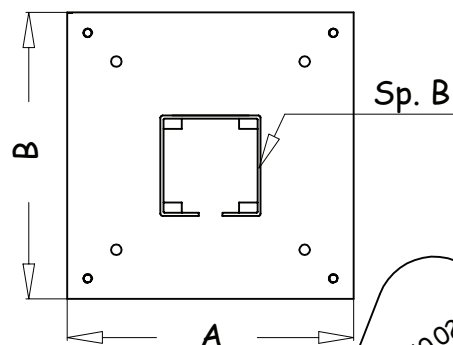
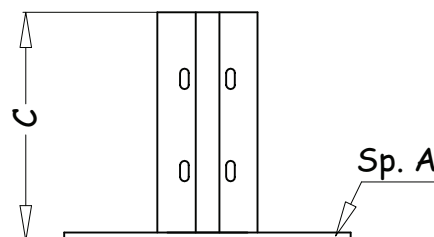
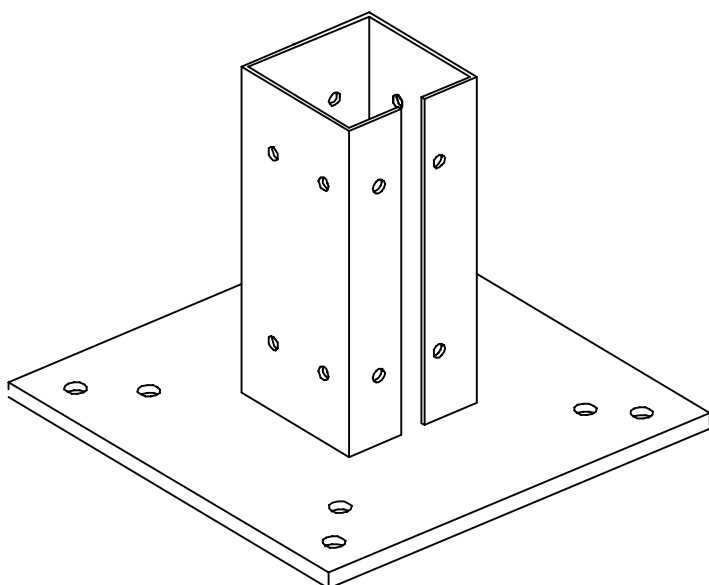
## Basetta di ancoraggio a terra per profilo 90x90 Nera

Materiale	A	B	C	Sp. A	Sp. B	peso (Kg)	codice	note
Fe 360	280	280	221	6	3	5.3	07PI08.090090.H215	



## Basetta di ancoraggio per 90x90 con filetti di livellamento

Materiale	A	B	C	Sp. A	Sp. B	peso (Kg)	codice	note
Fe 360	350	350	225	10	3	11.0	07PI08.090090.H227	



02.10.02

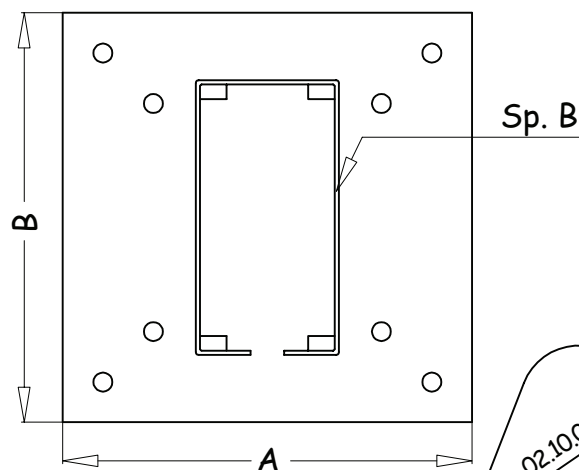
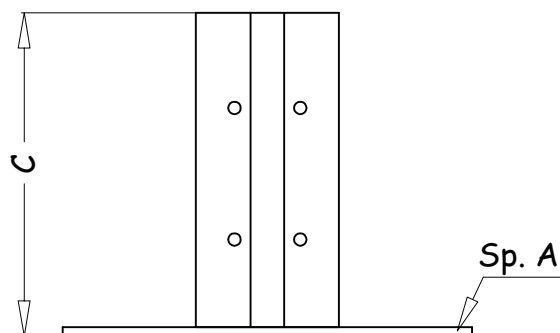
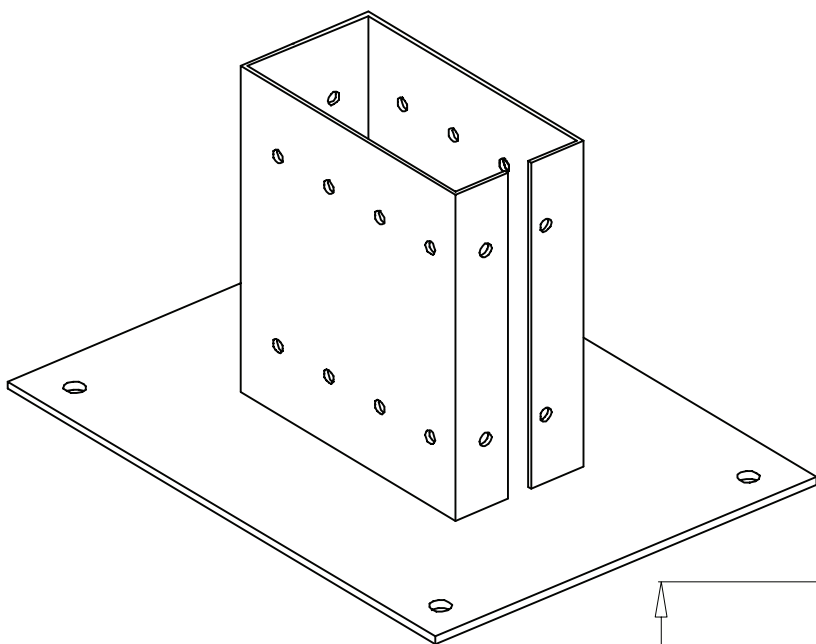
07PI08-07.0



# pedi e staffaggi cava 8

Basetta di ancoraggio a terra per profilo 90x180 Nera

Materiale	A	B	C	Sp. A	Sp. B	peso (Kg)	codice	note
Fe 360	280	280	221	6	3	5.3	07PI08.090180.H215	



02.10.02

07PI08-08.0