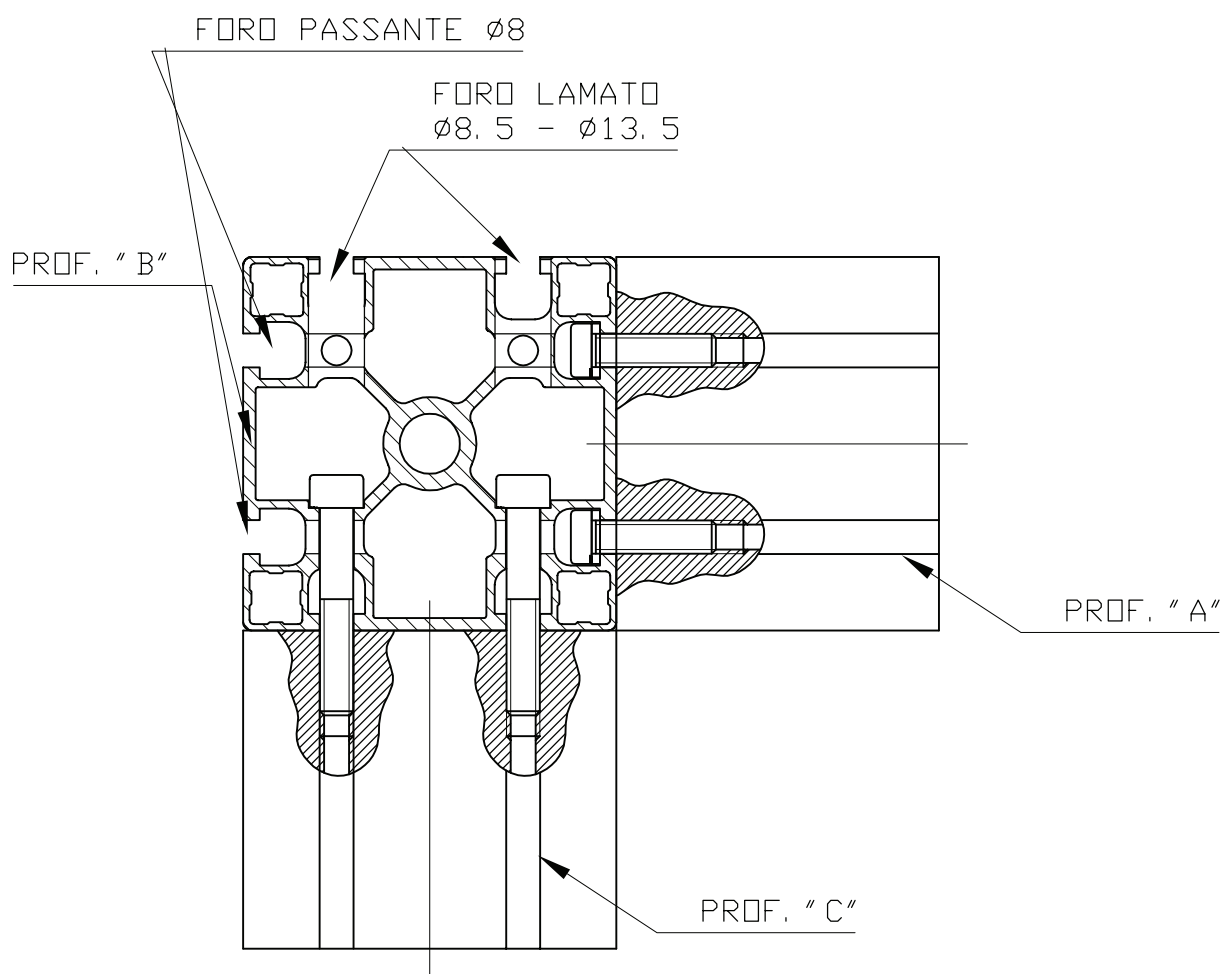


applicazioni profili estrusi cava 8

NOTE DI MONTAGGIO:

INSERIRE PRIMA LE VITI A TESTA RIBASSATA E LE RONDELLE QUADRE NEI FILETTI DEL PROFILO "A". INSERIRE POI IL PROFILO "A" CON LE VITI NELLA GOLA DEL PROFILO "B" E STRINGERE QUESTE ULTIME, INFINE INSERIRE LE VITI LUNGHE NEI FORI LAMATI E COLLEGARE IL PROFILO "C" AL RESTO DELLA STRUTTURA.

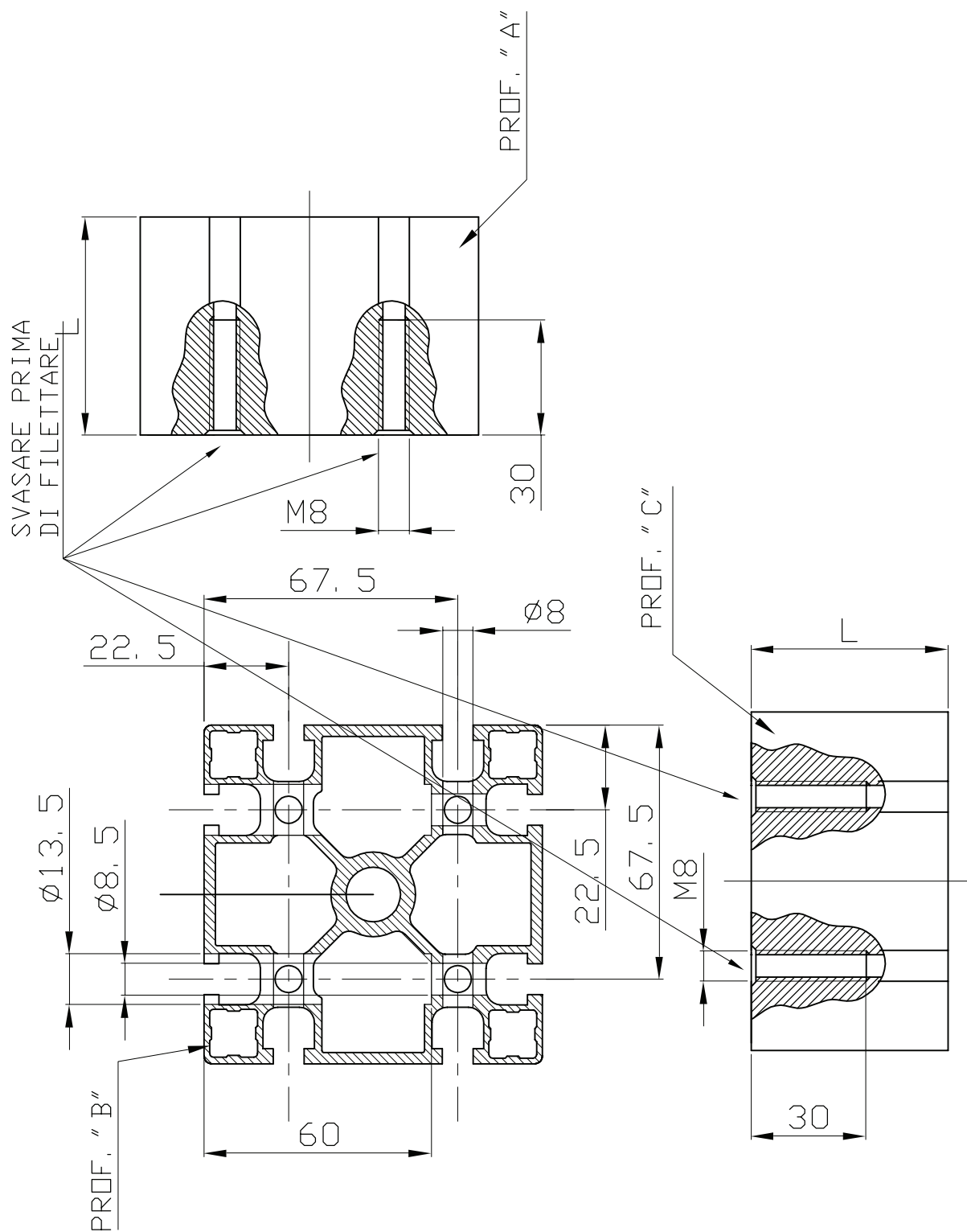


Standard di collegamento profili 90x90

19.02.03

01PR08-11.0a

applicazioni profili estrusi cava 8

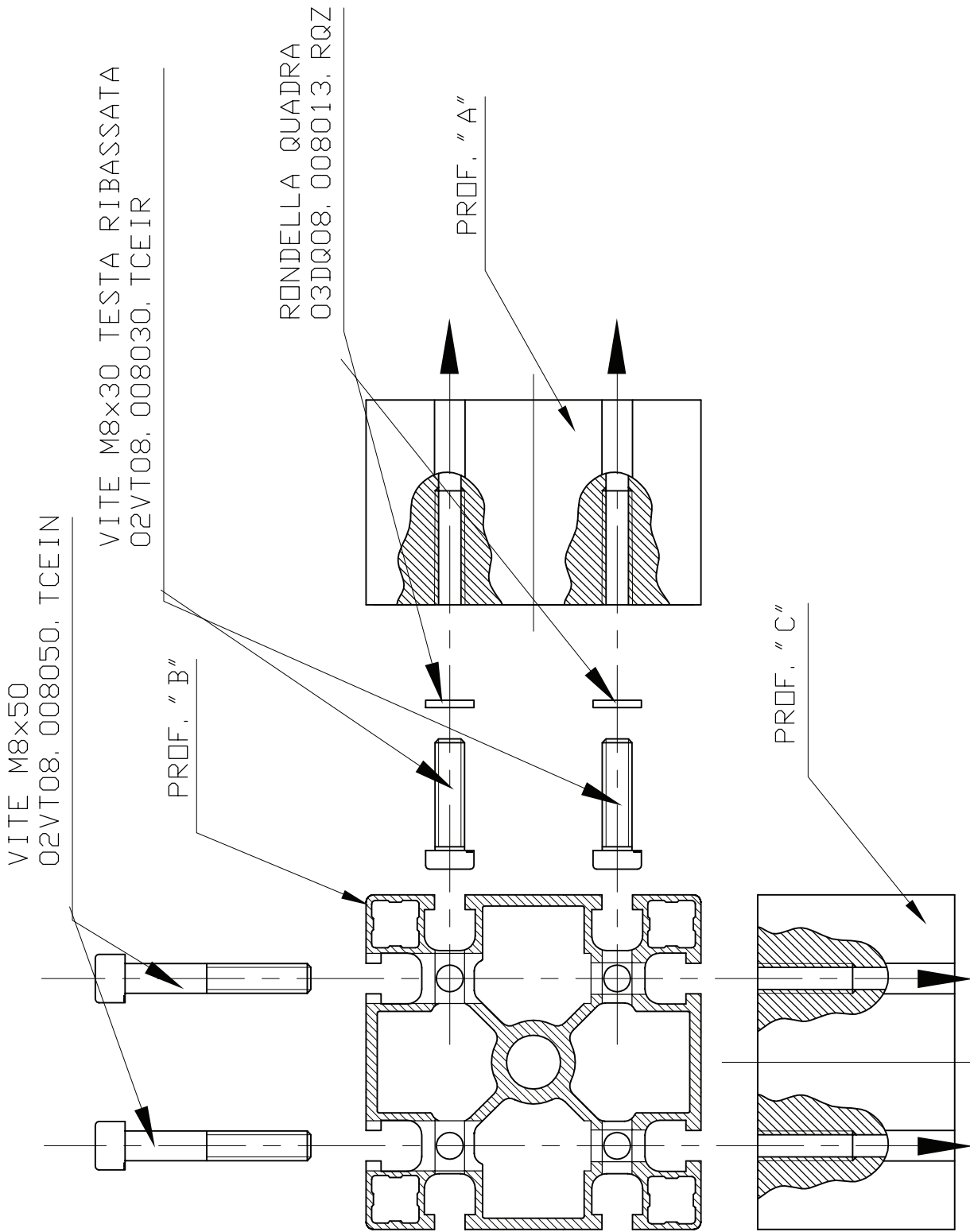


Standard di foratura e filettatura profili 90x90

19.03.03

01PR08-12.0a

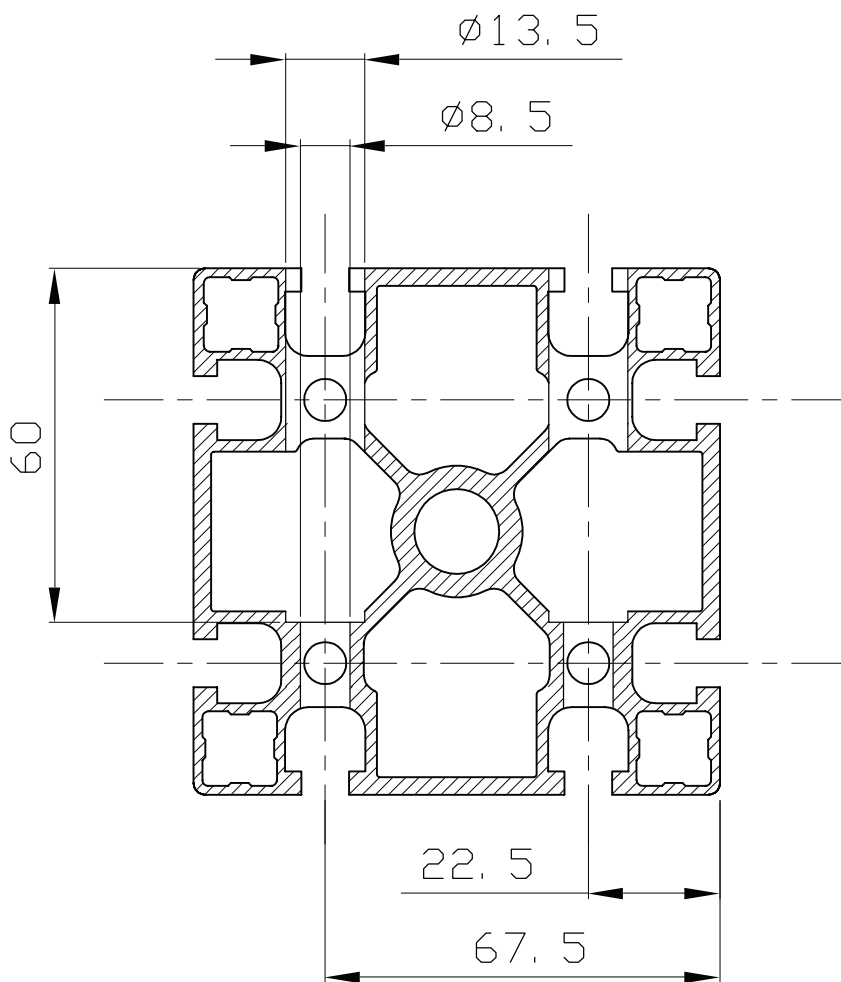
applicazioni profili estrusi cava 8



Standard di collegamento profili 90x90 - ESPLOSO

19.02.03

applicazioni profili estrusi cava 8

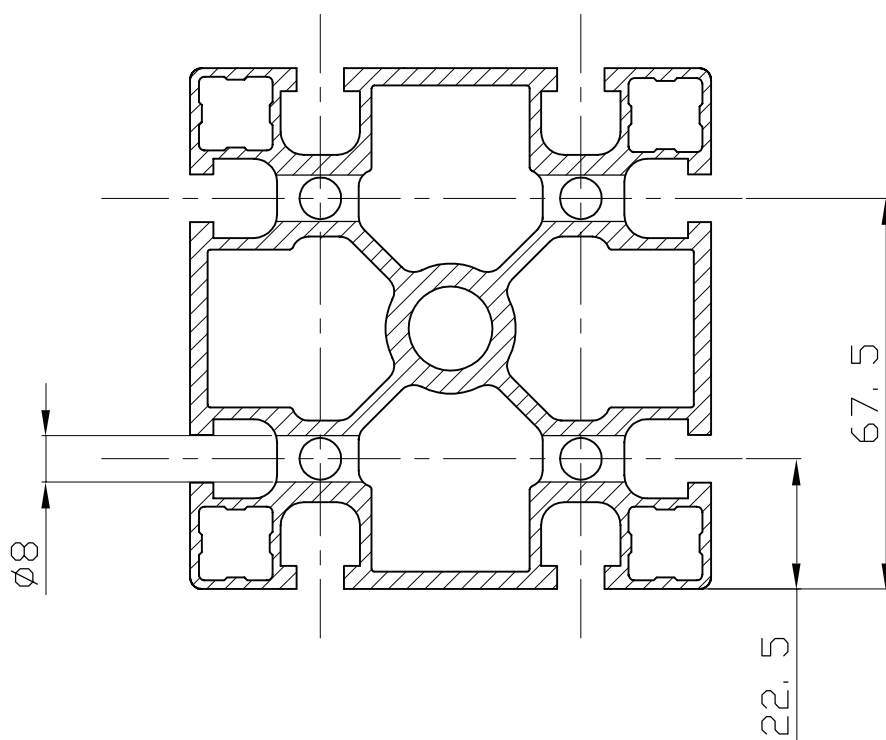


esempio di foratura lamata 8.5-13.5

19.02.03

01PR08-14.0a

applicazioni profili estrusi cava 8

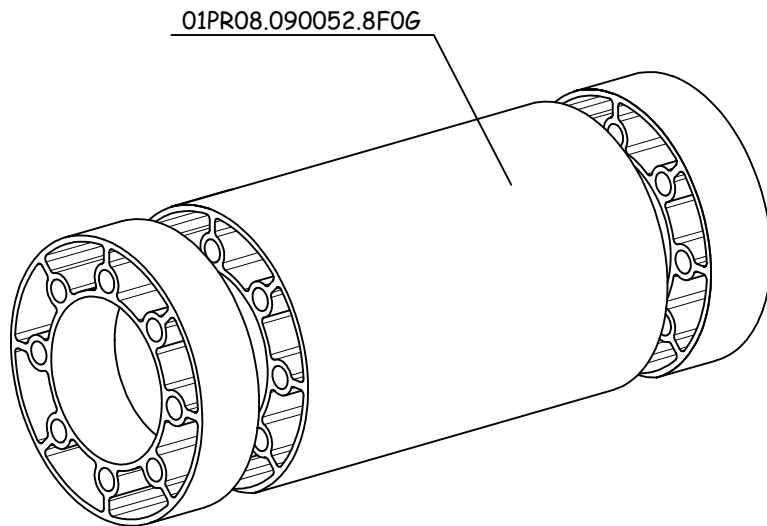


esempio di foratura passante $\varnothing 8$

02.10.02

01PR08-15.0a

applicazioni profili estrusi cava 8



10.10.02

01PR08-21.0a