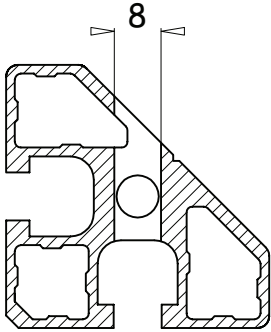
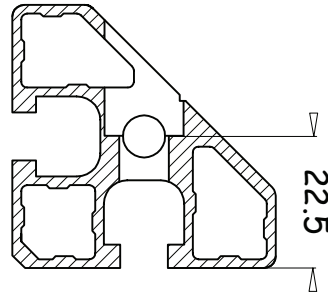


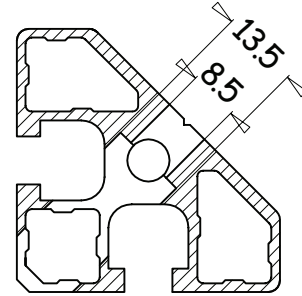
applicazioni profili estrusi cava 8



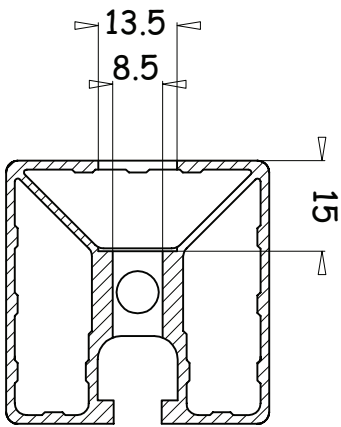
Foratura per TCEIR



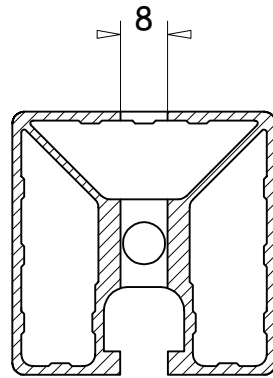
Foratura per TCEIR



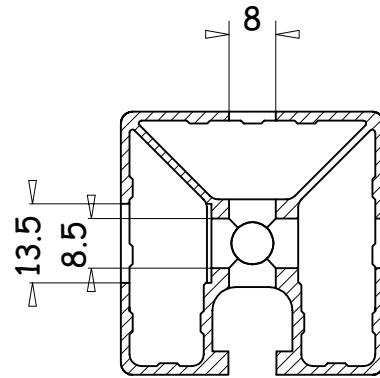
Foratura per TCEIR



Foratura per TCEIR e TCEIN



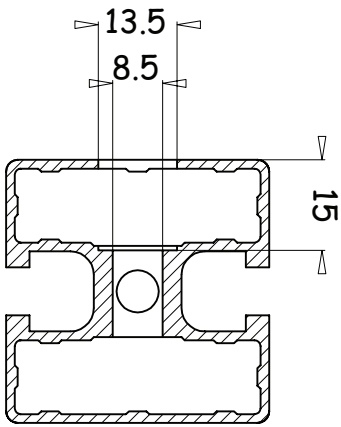
Foratura per TCEIR



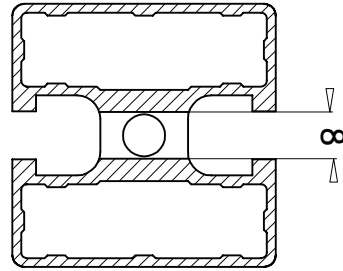
Foratura per TCEIR con TCEIN

02.10.02

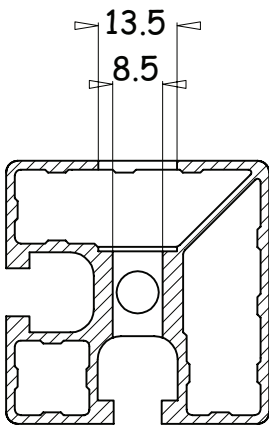
applicazioni profili estrusi cava 8



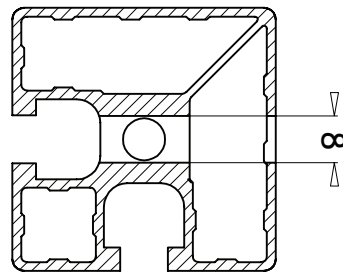
Foratura per
TCEIR e TCEIN



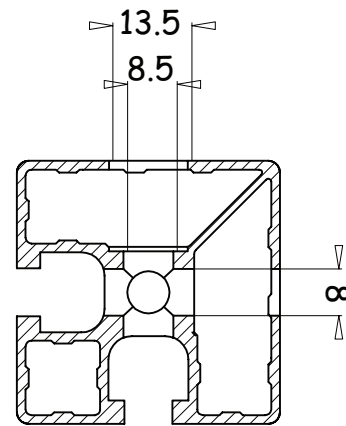
Foratura per TCEIR



Foratura per
TCEIR e TCEIN



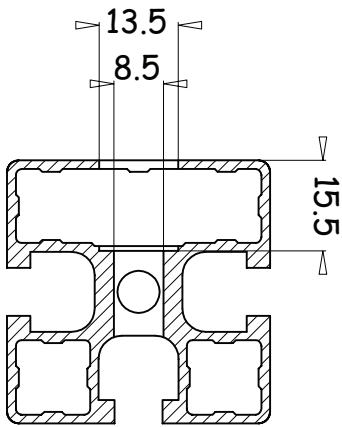
Foratura per TCEIR



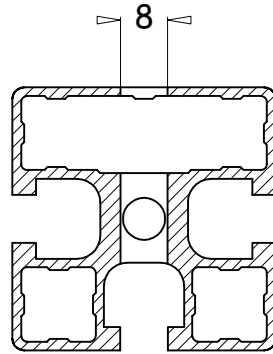
Foratura per
TCEIR con TCEIN

02.10.02

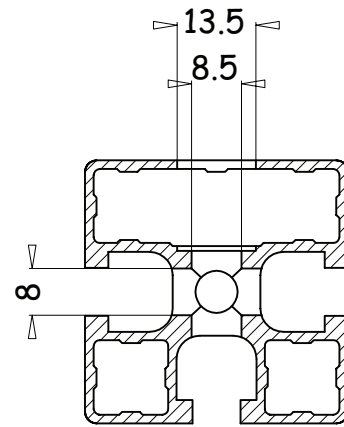
applicazioni profili estrusi cava 8



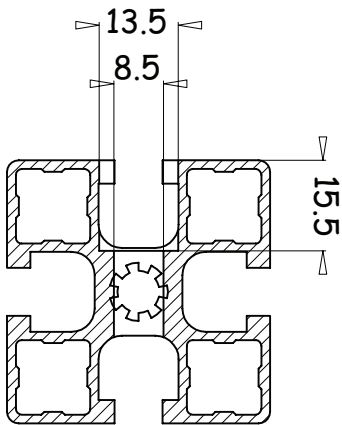
Foratura per
TCEIR e TCEIN



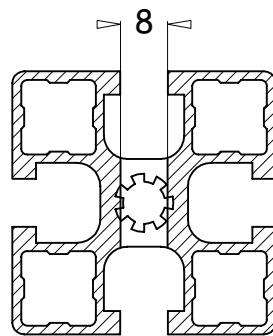
Foratura per TCEIR



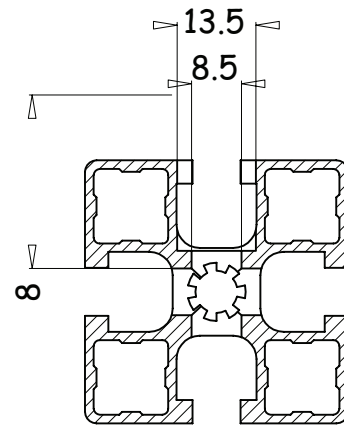
Foratura per
TCEIR con TCEIN



Foratura per
TCEIR e TCEIN

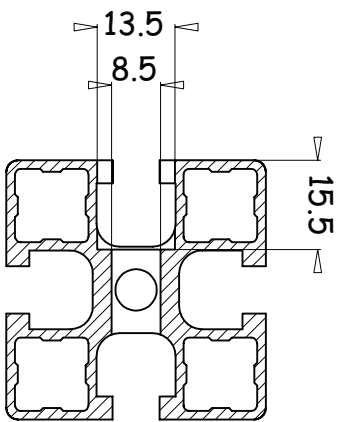


Foratura per TCEIR

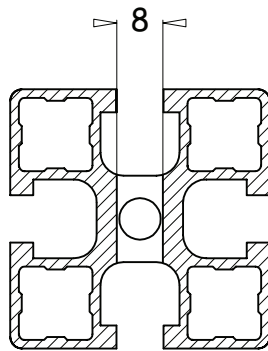


Foratura per
TCEIR con TCEIN

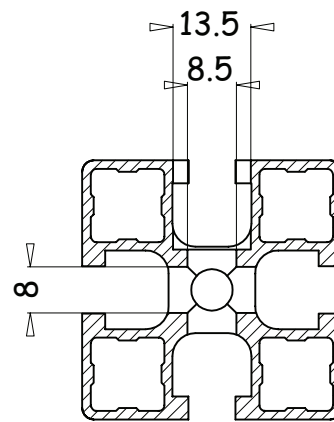
applicazioni profili estrusi cava 8



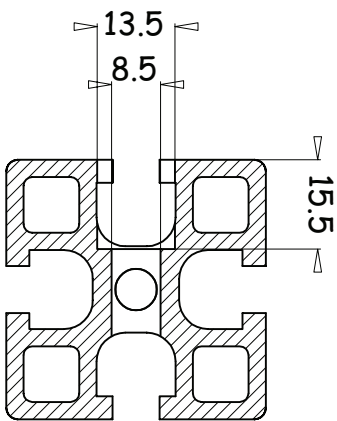
Foratura per
TCEIR e TCEIN



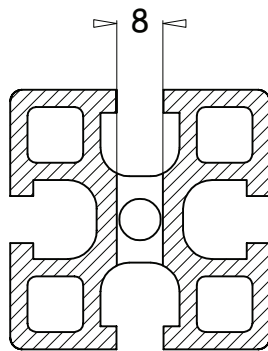
Foratura per TCEIR



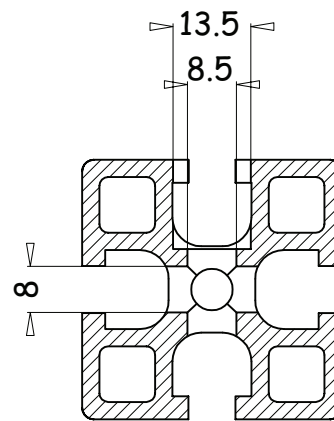
Foratura per
TCEIR con TCEIN



Foratura per
TCEIR e TCEIN



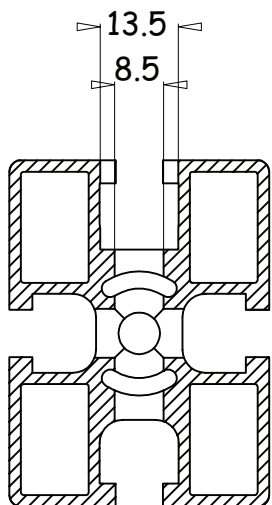
Foratura per TCEIR



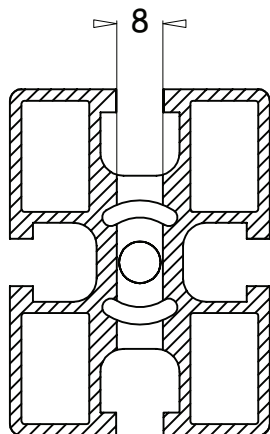
Foratura per
TCEIR con TCEIN

02.10.02

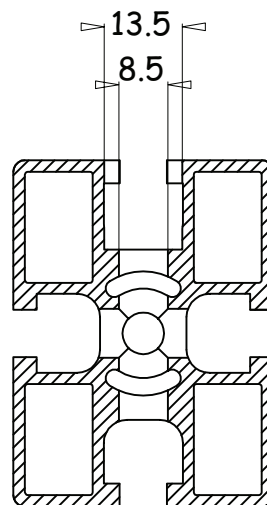
applicazioni profili estrusi cava 8



Foratura per
TCEIR e TCEIN



Foratura per TCEIR



Foratura per
TCEIR con TCEIN

02.10.02