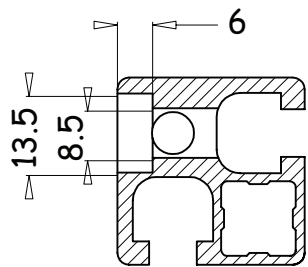
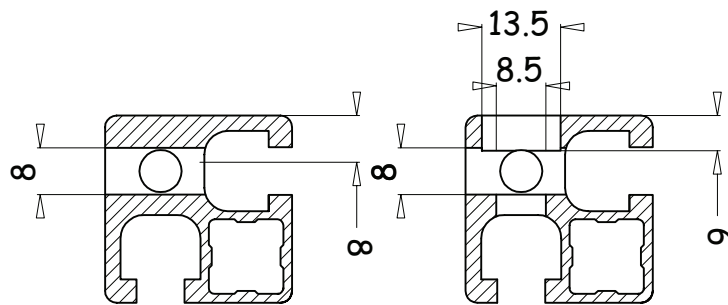


applicazioni profili estrusi cava 8

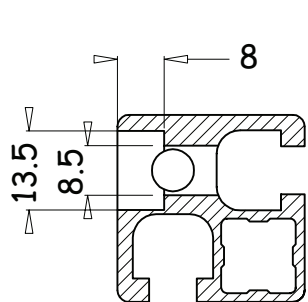


Foratura per TCEIR

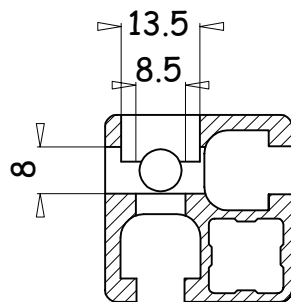


Foratura per TCEIR

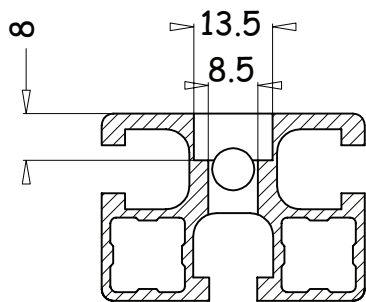
Foratura per TCEIR e TCEIR



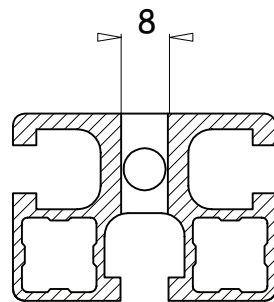
Foratura per TCEIN



Foratura per TCEIN e TCEIR



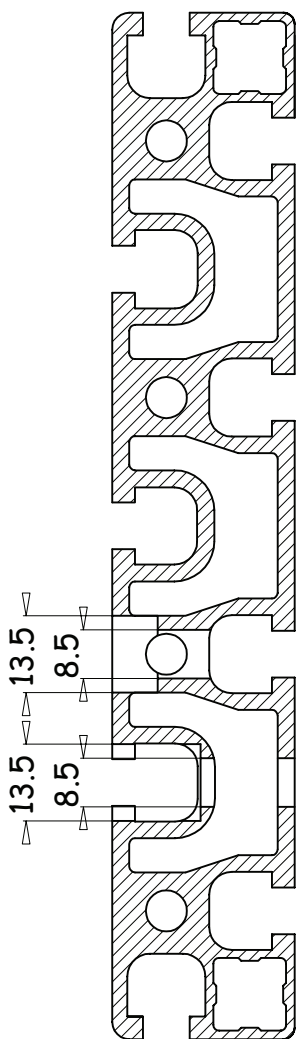
Foratura per TCEIN



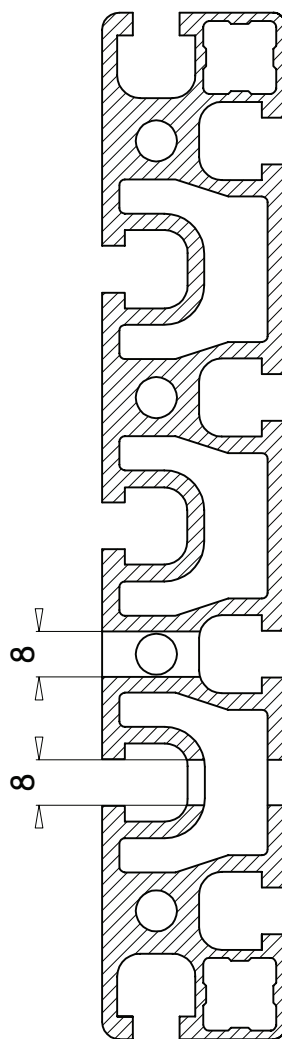
Foratura per TCEIR

02.10.02

applicazioni profili estrusi cava 8



Foratura per TCEIN



Foratura per TCEIR

02.10.02

01PR08-05.0a