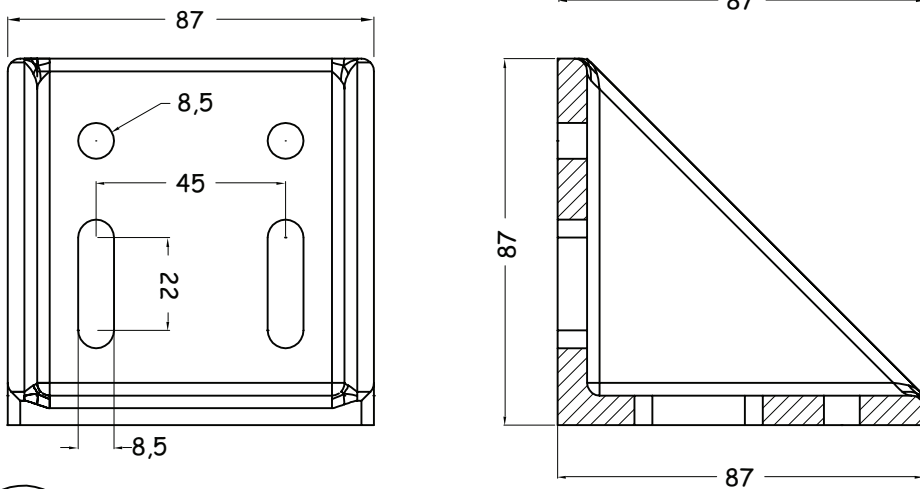
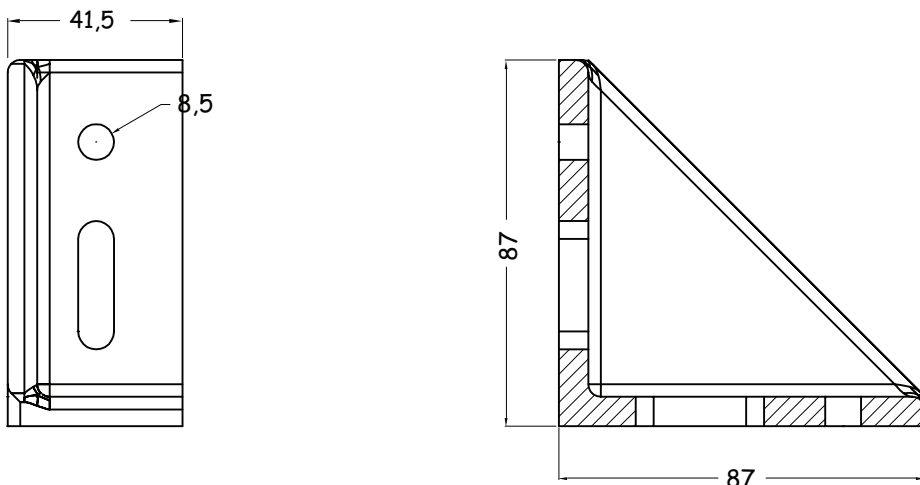
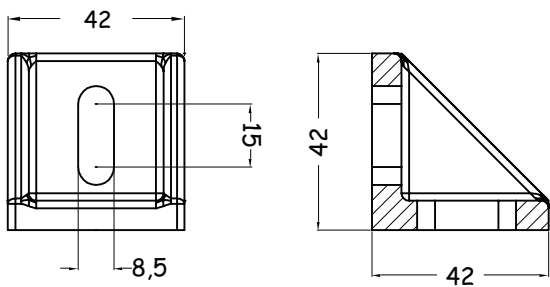
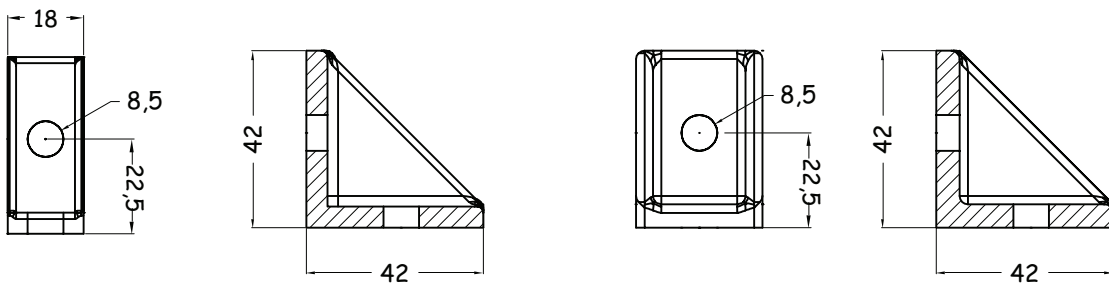
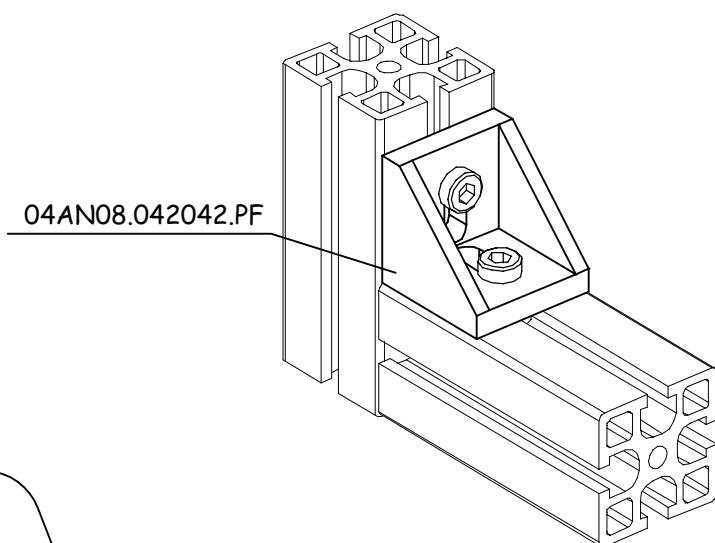
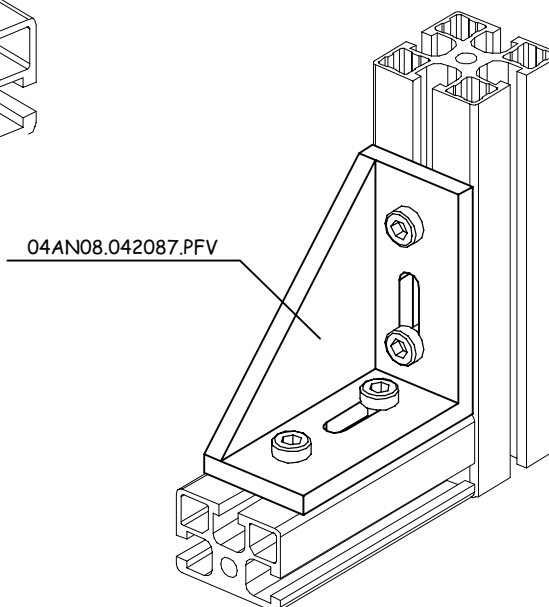
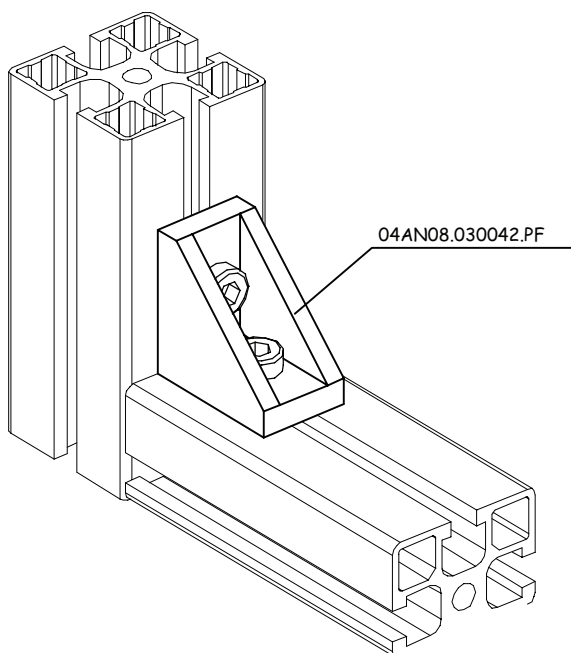


applicazioni angolari di fissaggio cava 8



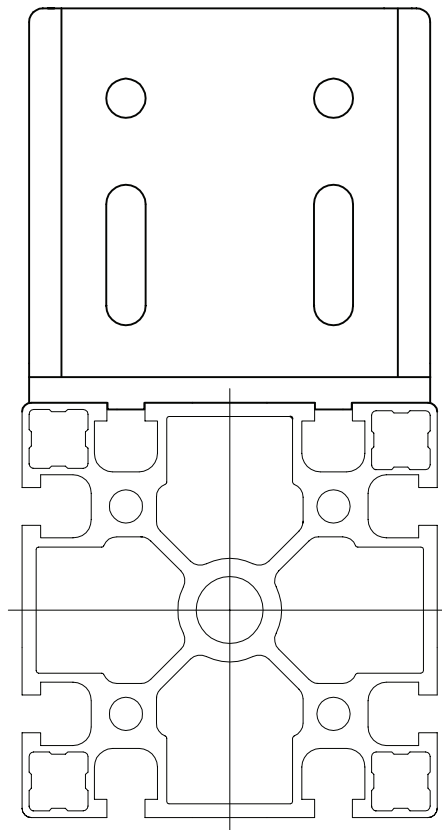
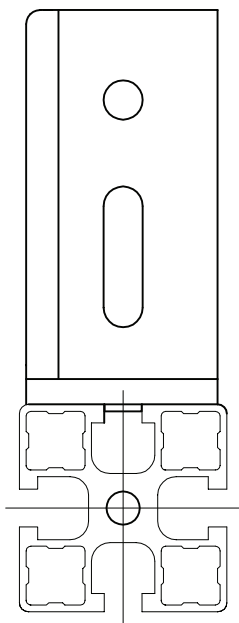
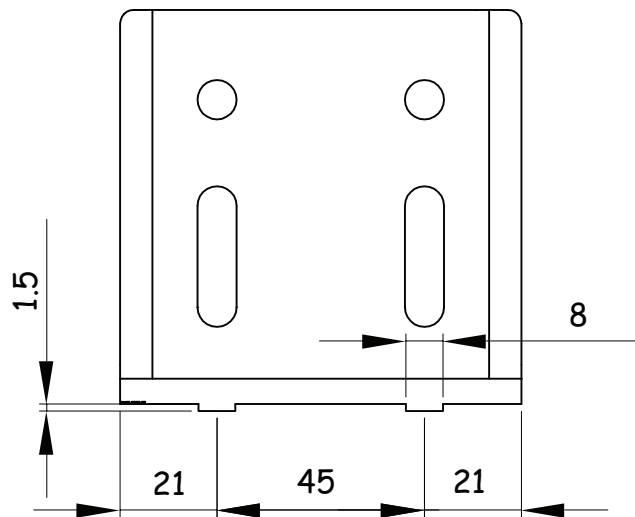
02.10.02

applicazioni angolari di fissaggio cava 8



02.10.02

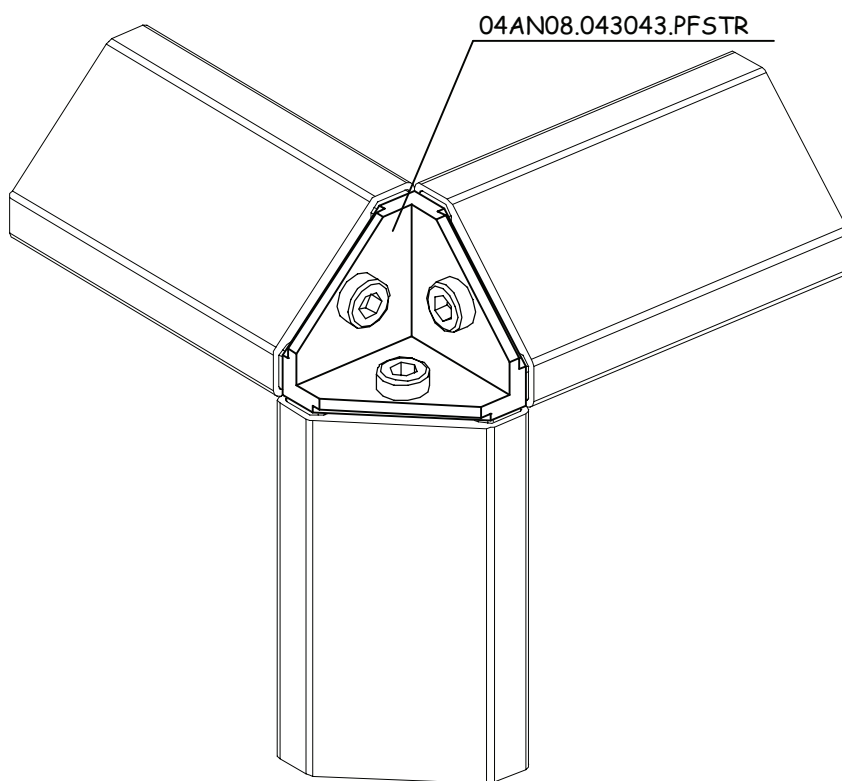
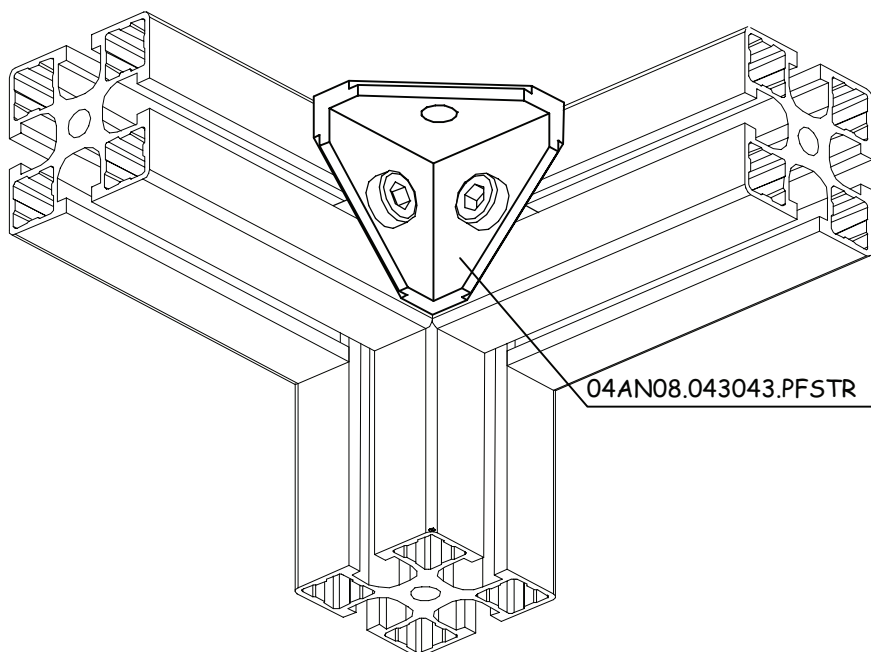
applicazioni angolari di fissaggio cava 8



02.10.02

04AN08-03a

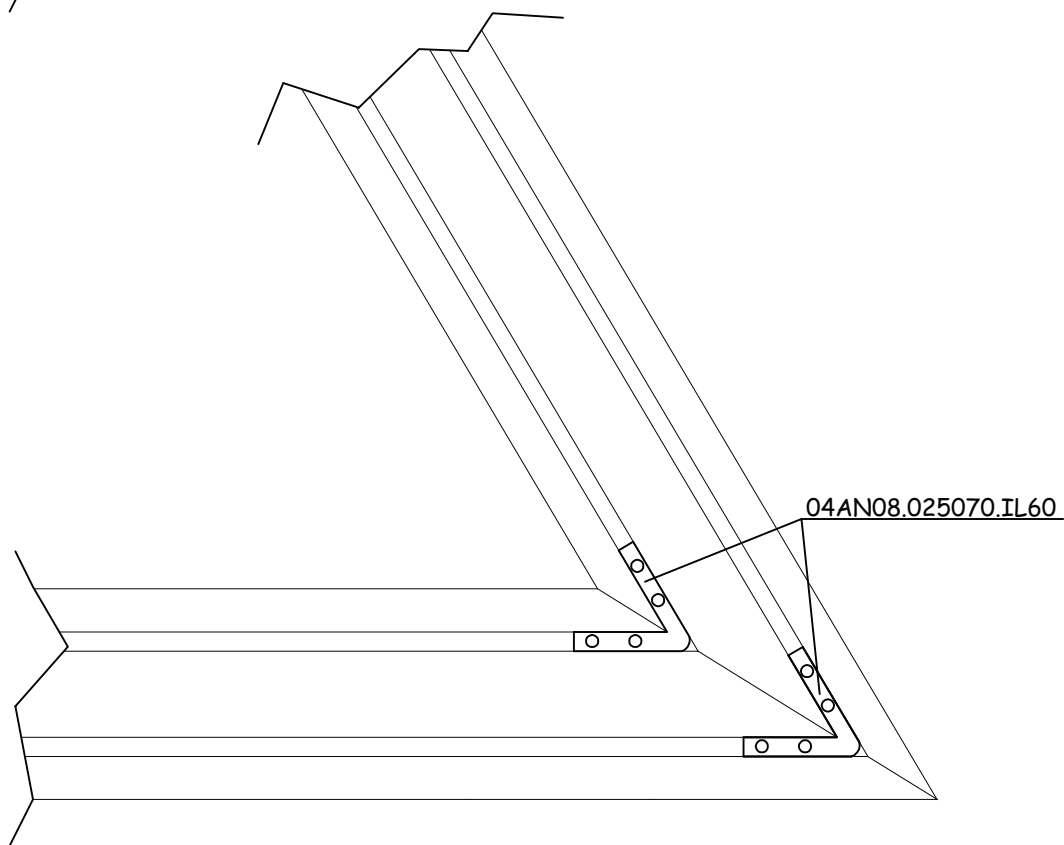
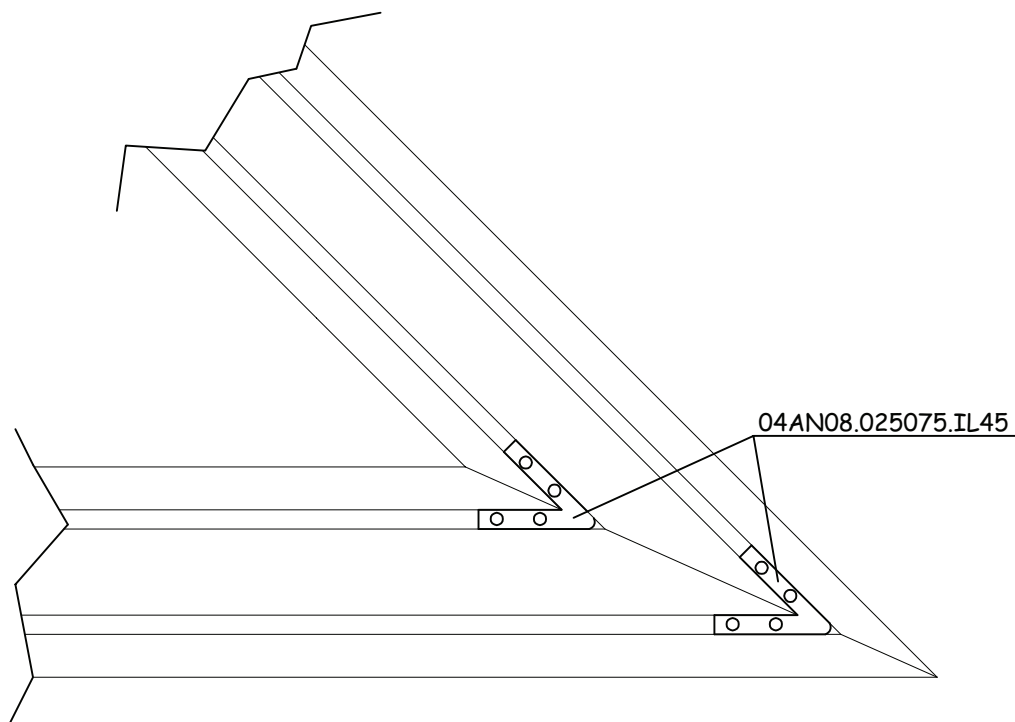
applicazioni angolari di fissaggio cava 8



02.10.02

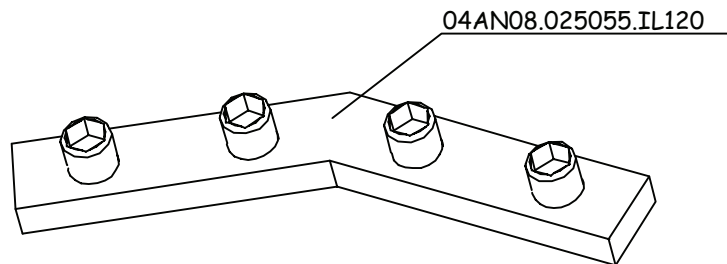
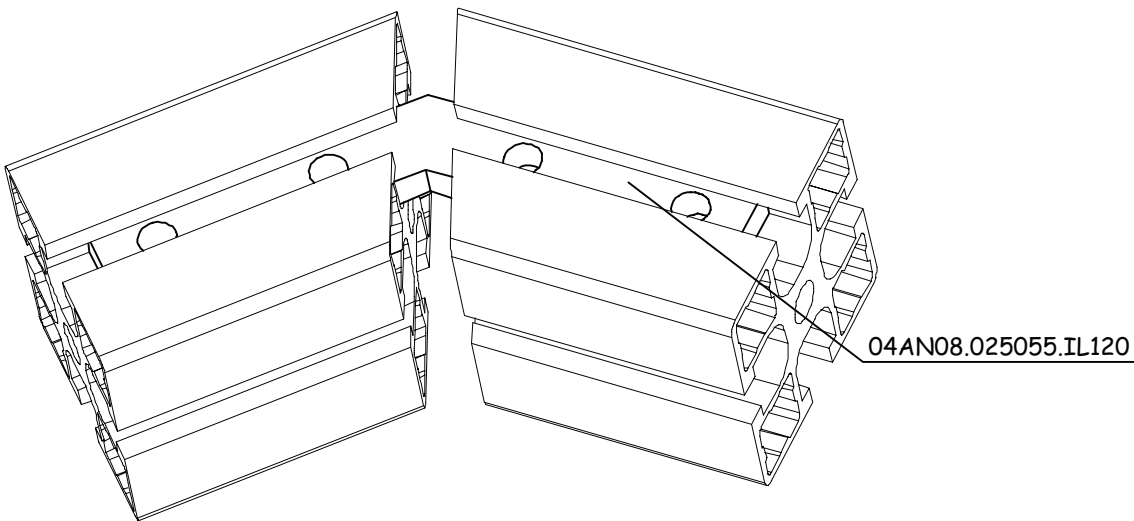
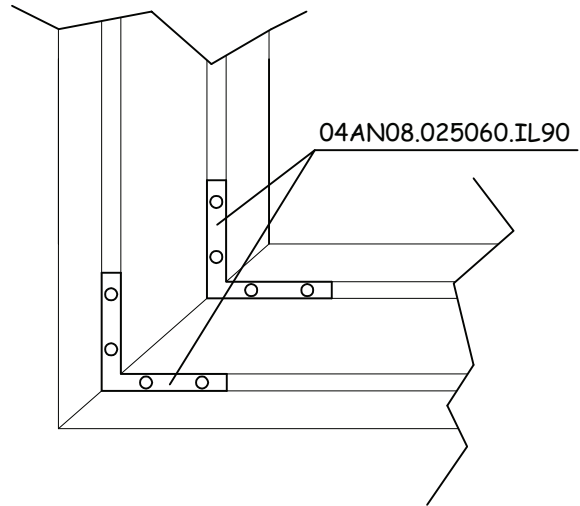
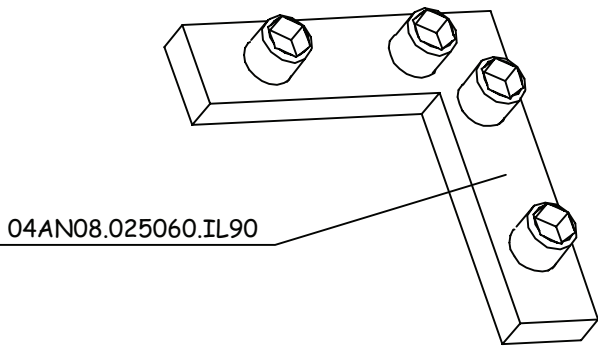
04AN08-03.1a

applicazioni angolari di fissaggio e rinforzo cava 8



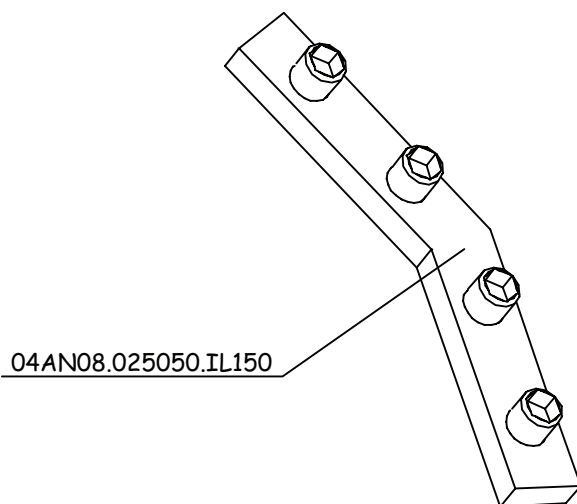
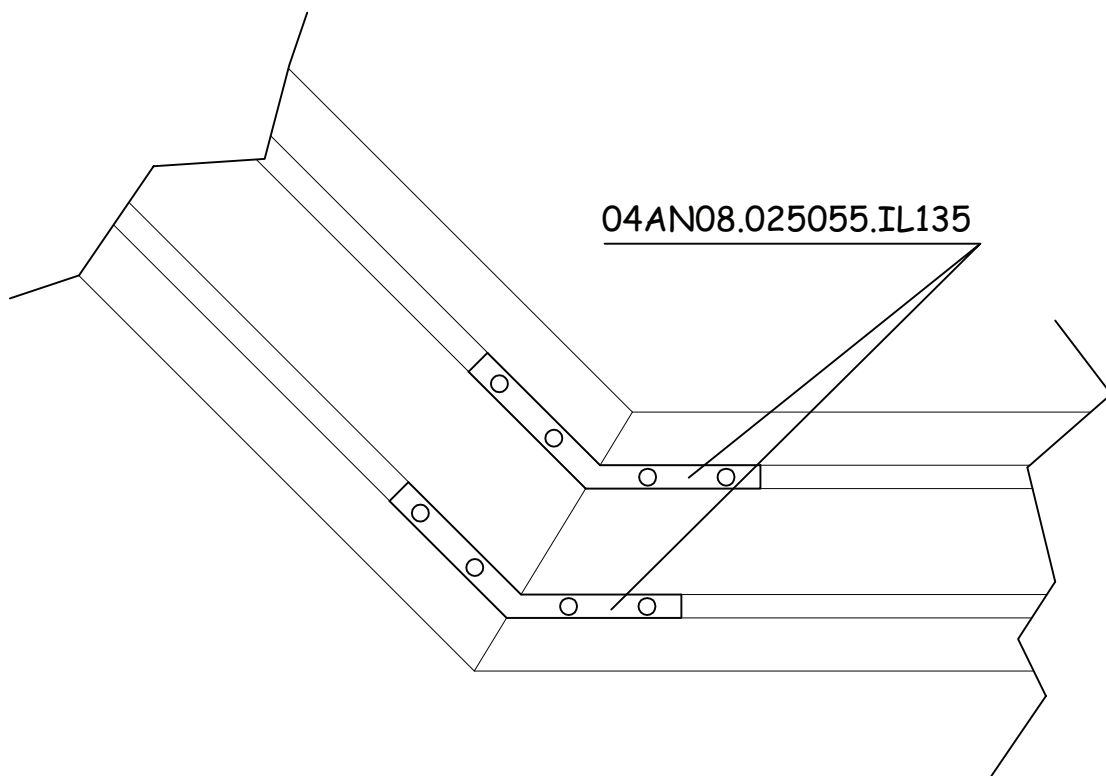
02.10.02
04AN08-04.0a

applicazioni angolari di fissaggio e rinforzo cava 8



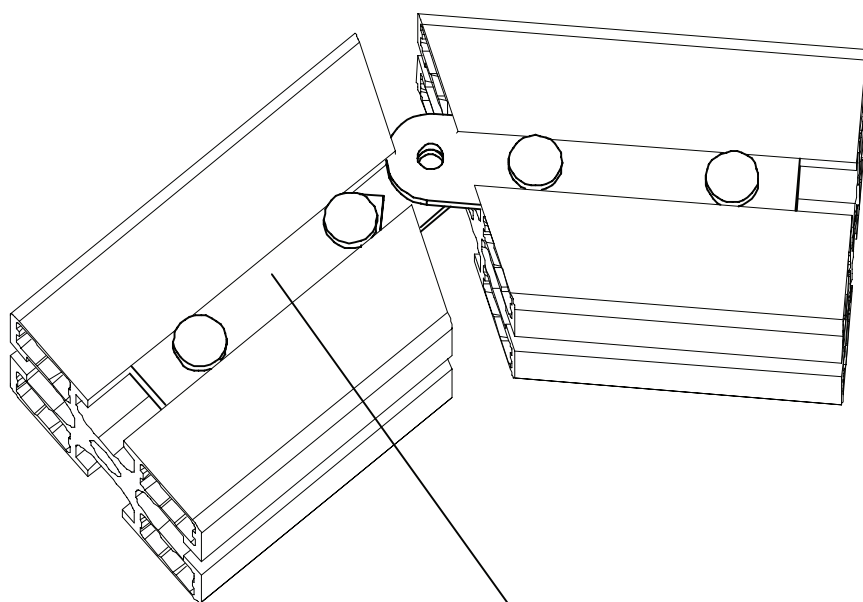
02.10.02

applicazioni angolari di fissaggio e rinforzo cava 8



02.10.02

applicazioni angolari di fissaggio e rinforzo cava 8

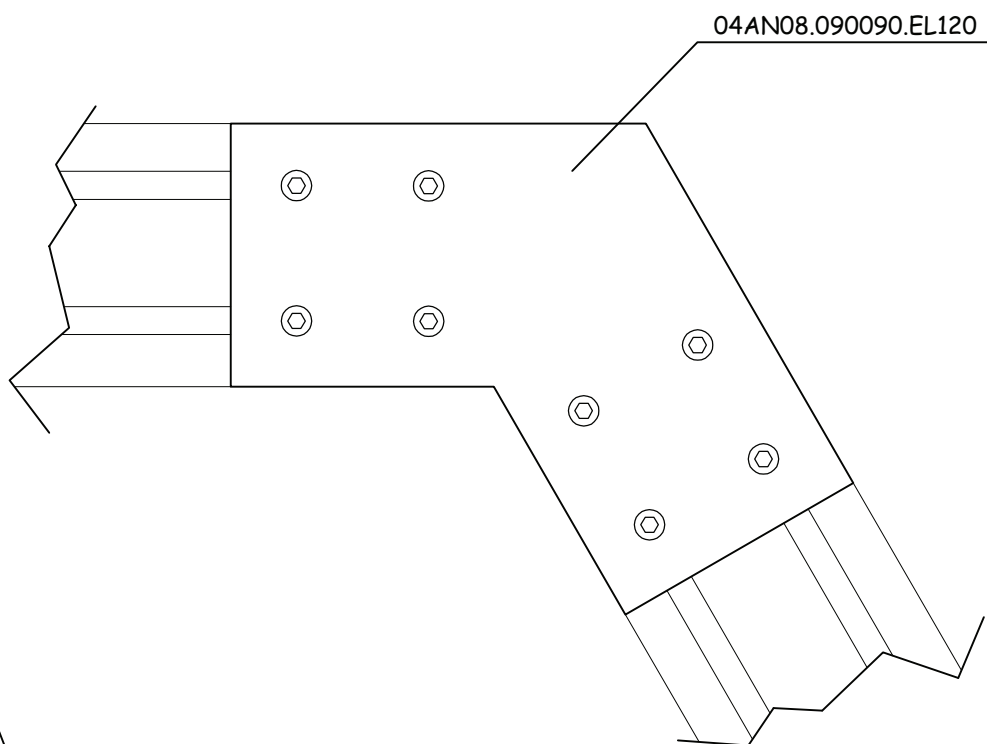
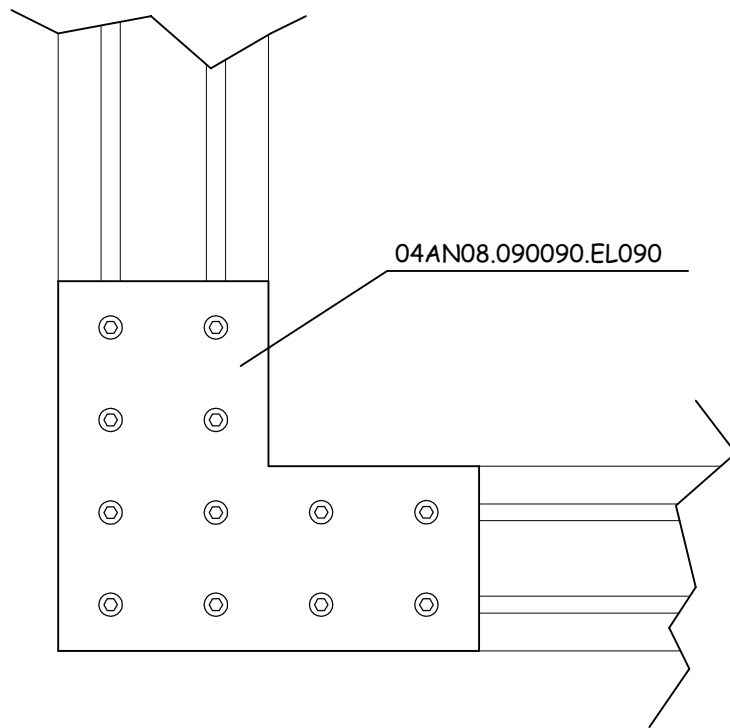


04AN08.090090.LAT

02.10.02

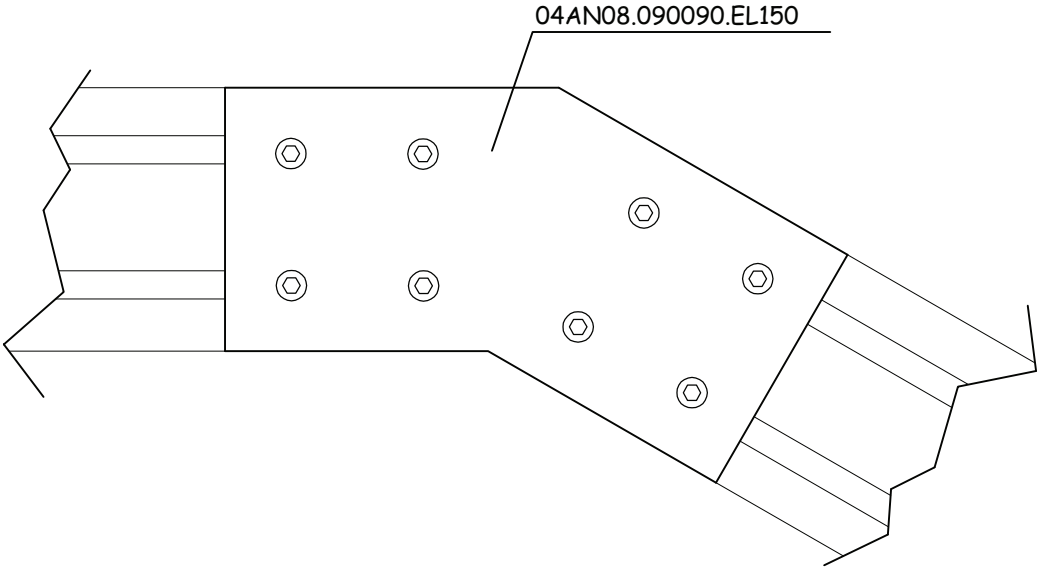
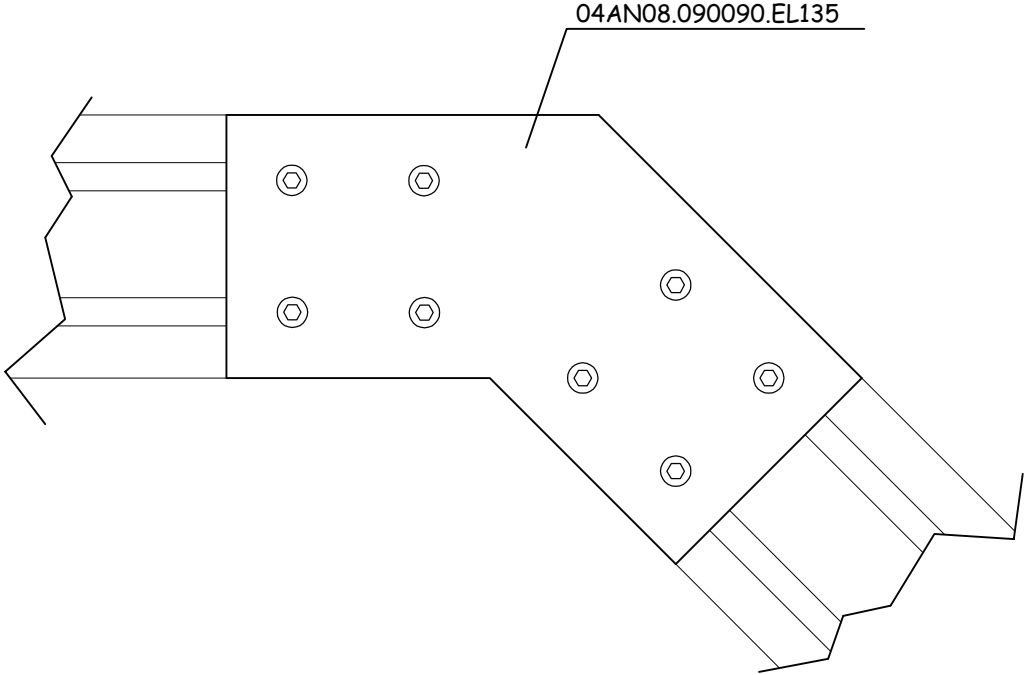
04AN08-07.0a

applicazioni angolari di fissaggio e rinforzo cava 8

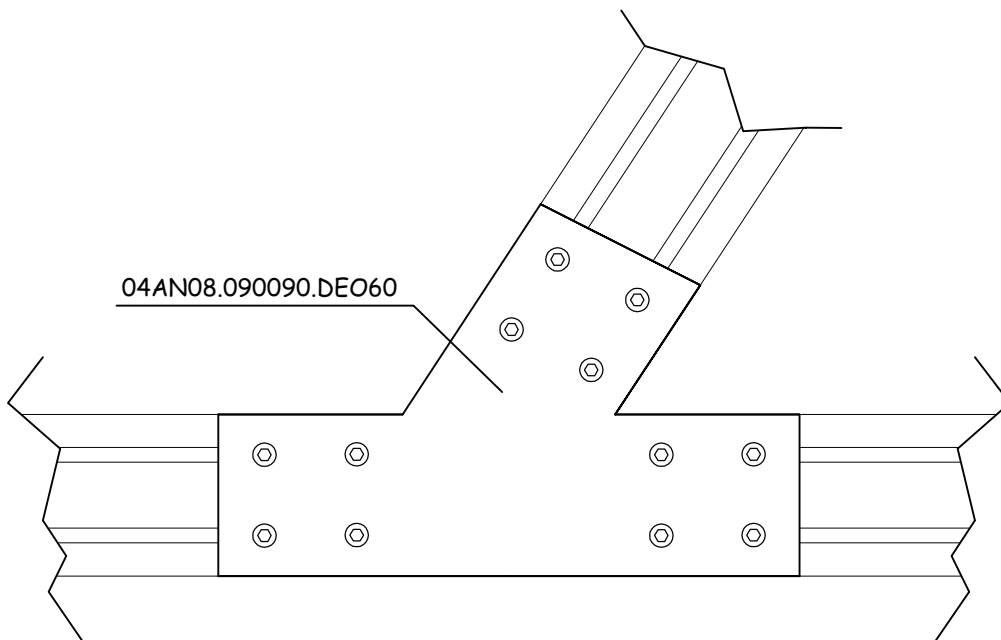
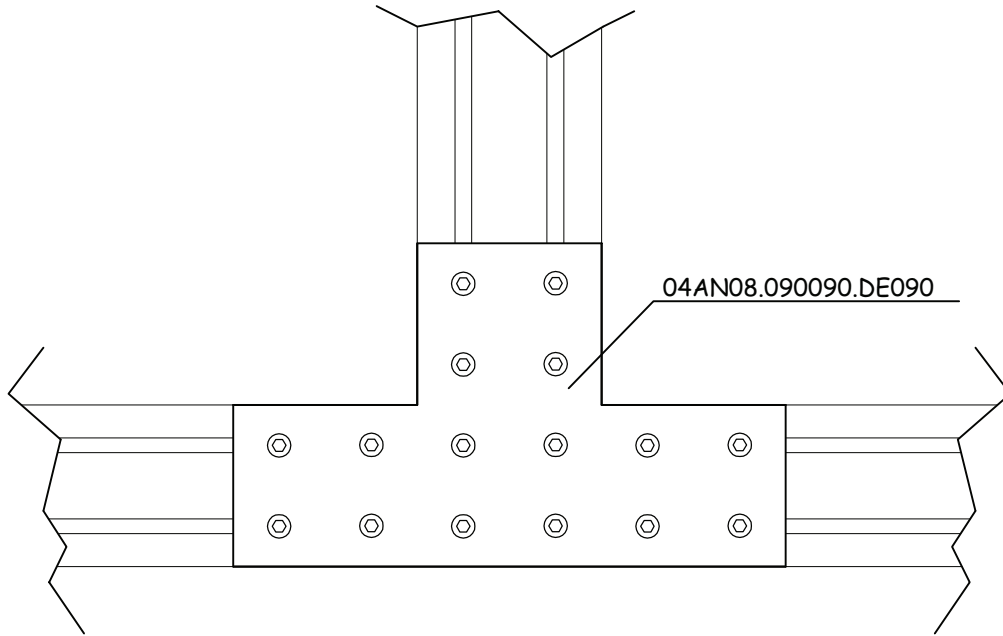


02.10.02

applicazioni angolari di fissaggio e rinforzo cava 8

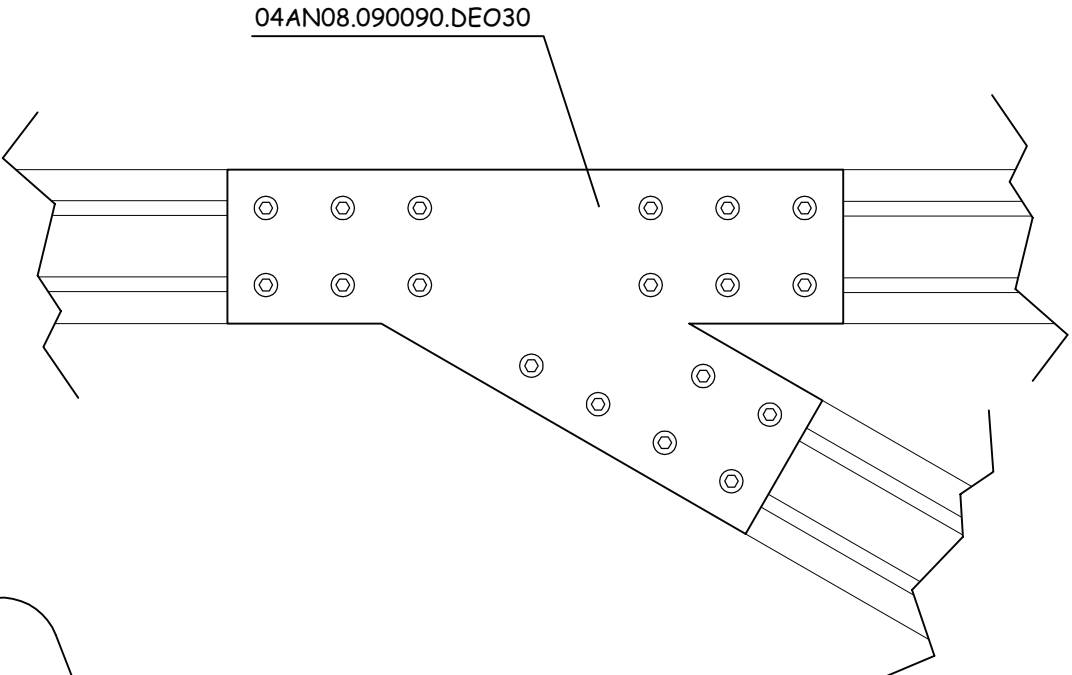
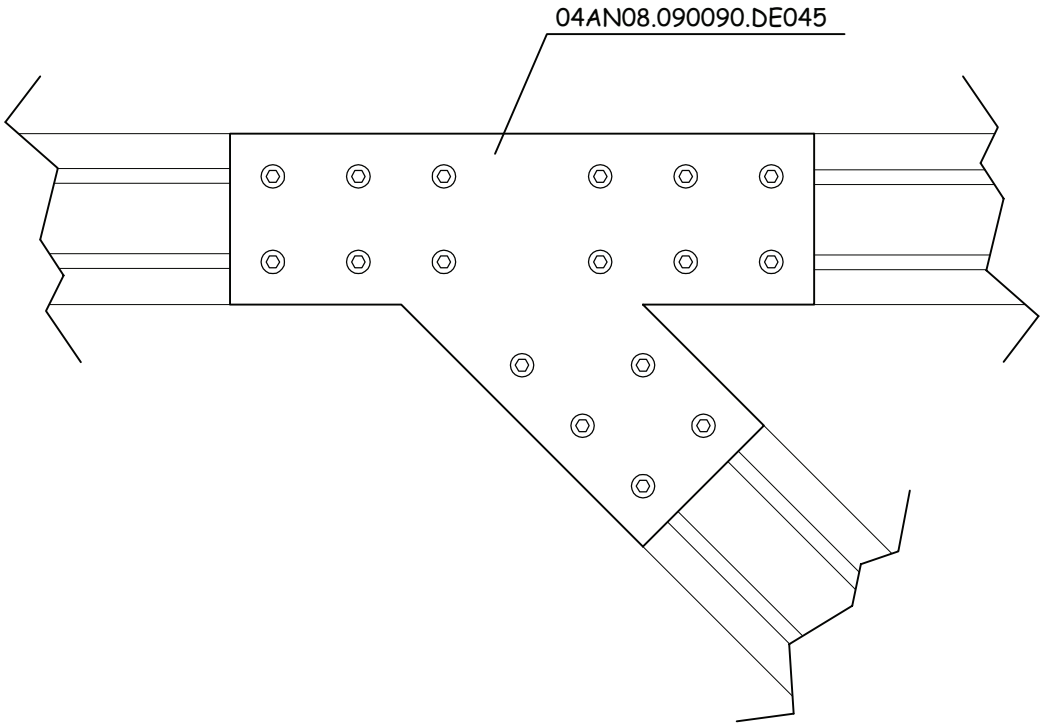


applicazioni angolari di fissaggio e rinforzo cava 8



02.10.02

applicazioni angolari di fissaggio e rinforzo cava 8



02.10.02
04AN08-11.0a