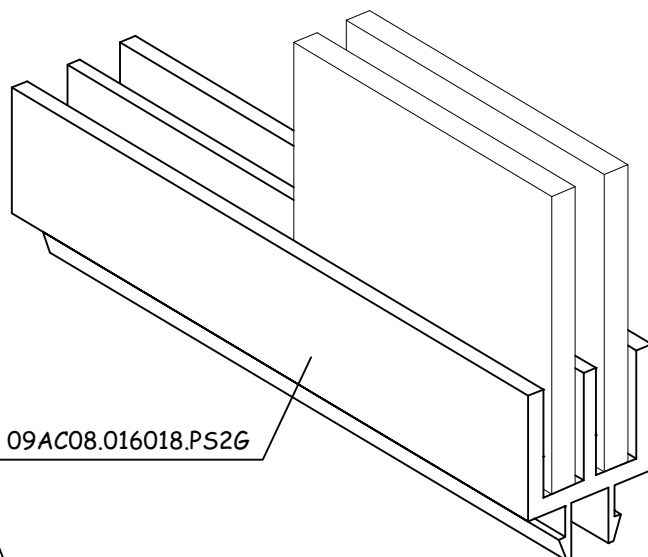
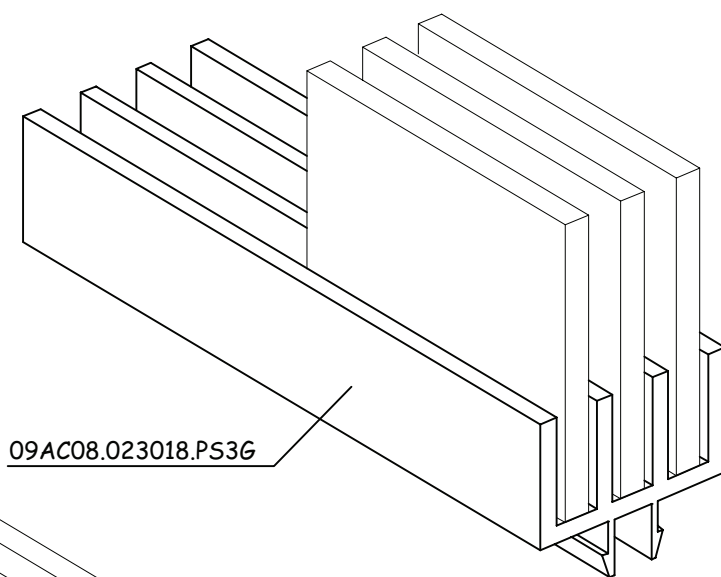
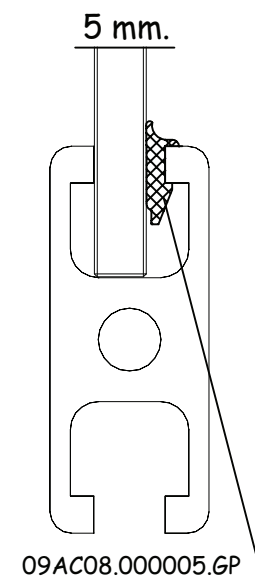
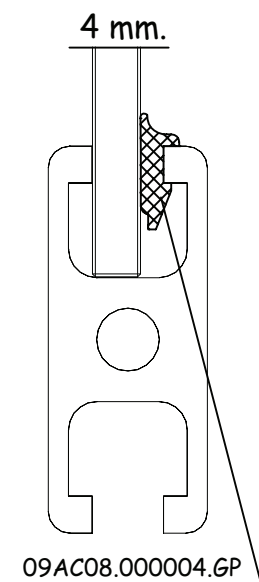
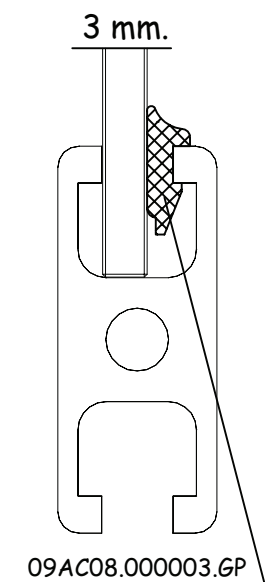


applicazioni accessori cava 8

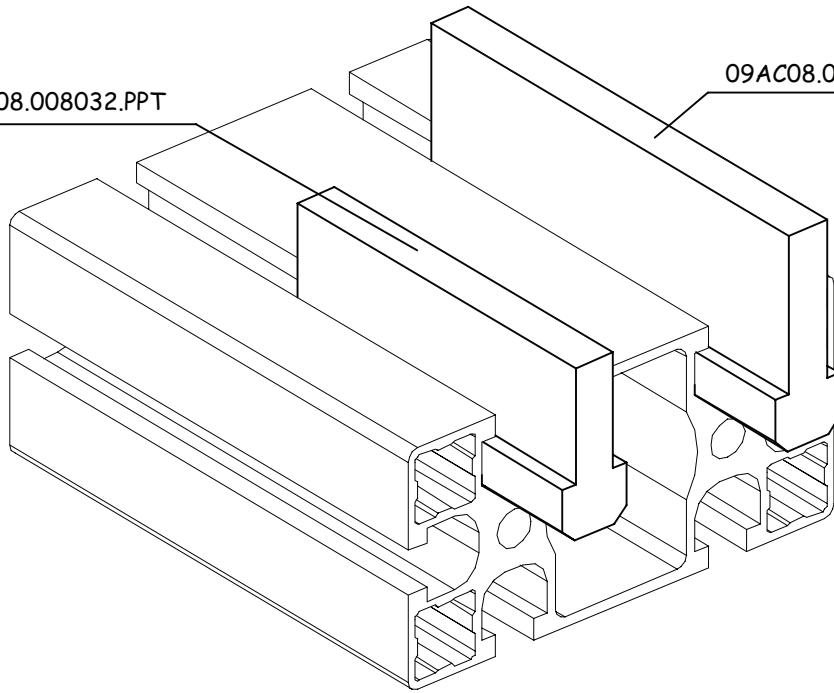


02.10.02

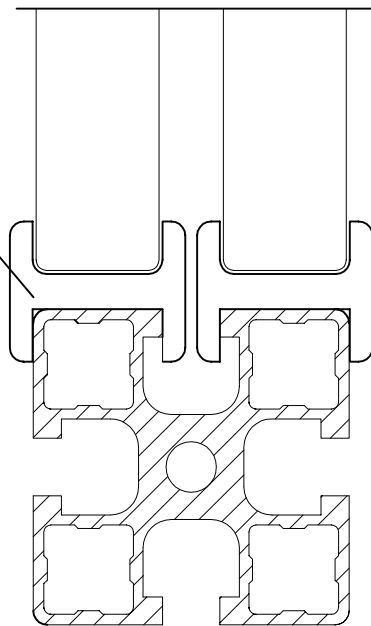
applicazioni accessori cava 8

09AC08.008032.PPT

09AC08.008040.PPT



09AC08.020025.PH

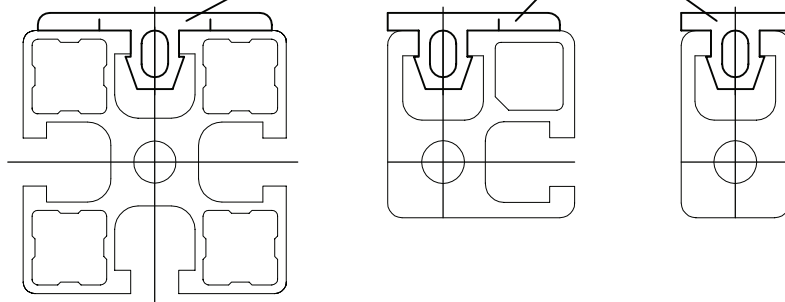


02.10.02

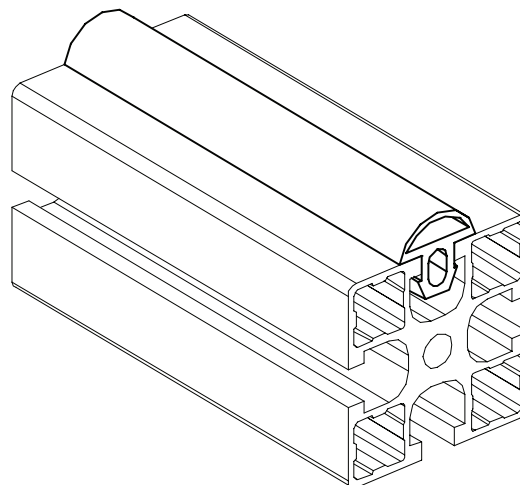
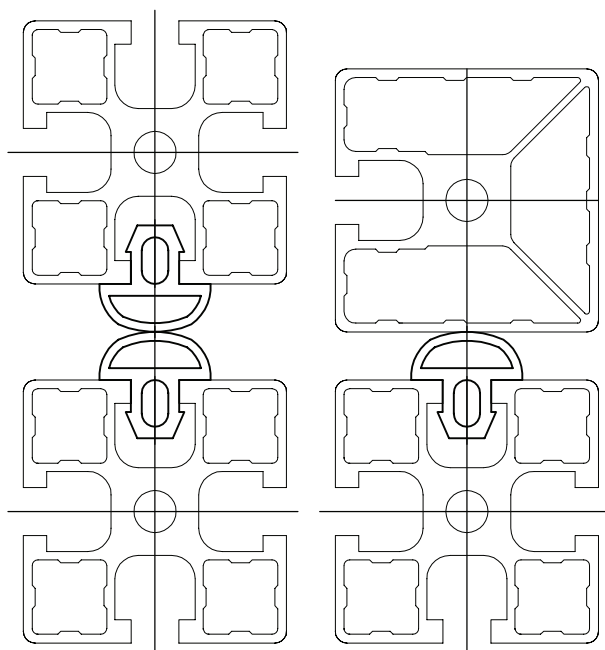
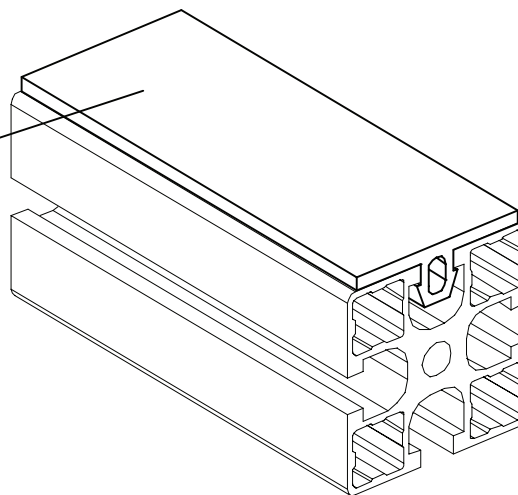
09AC08-02.0a

applicazioni accessori cava 8

09AC08.008045.PAP

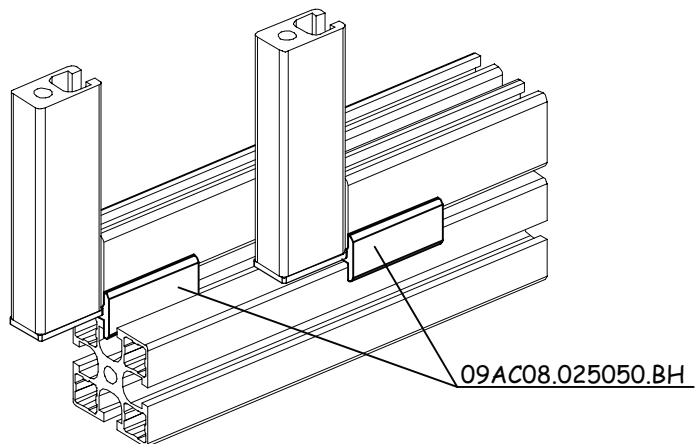
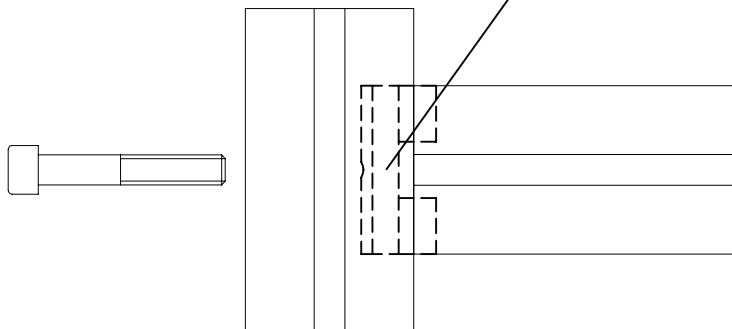
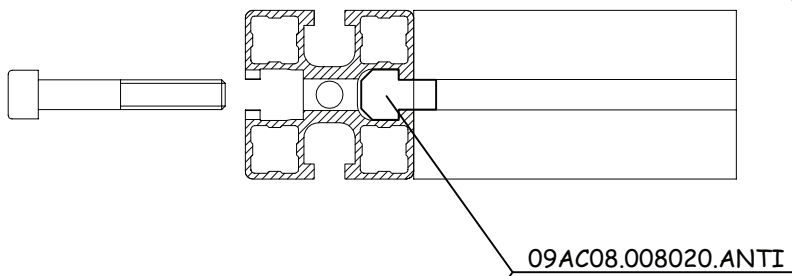
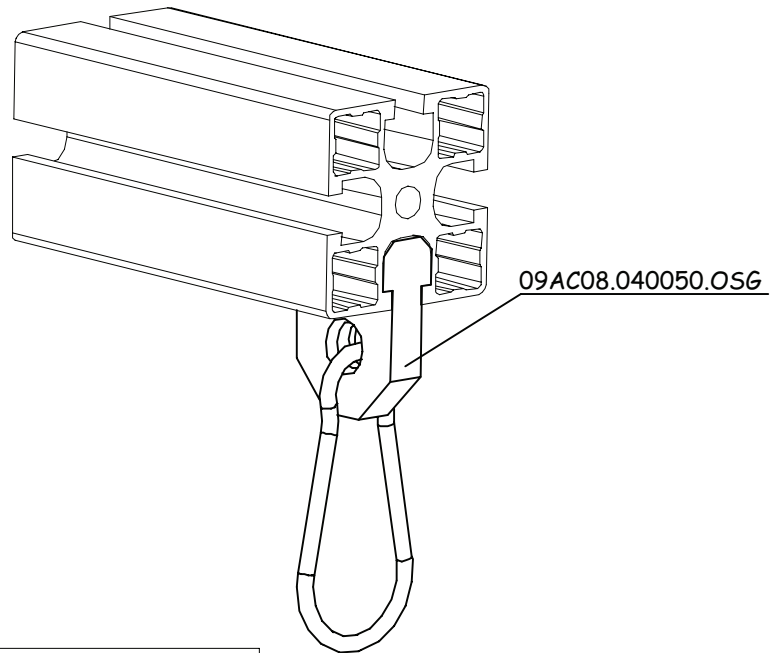


09AC08.008045.PAP



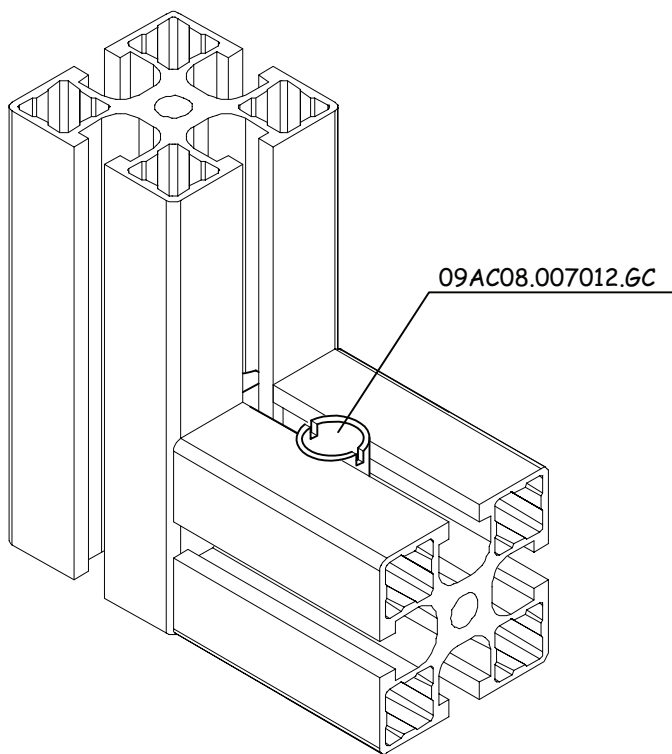
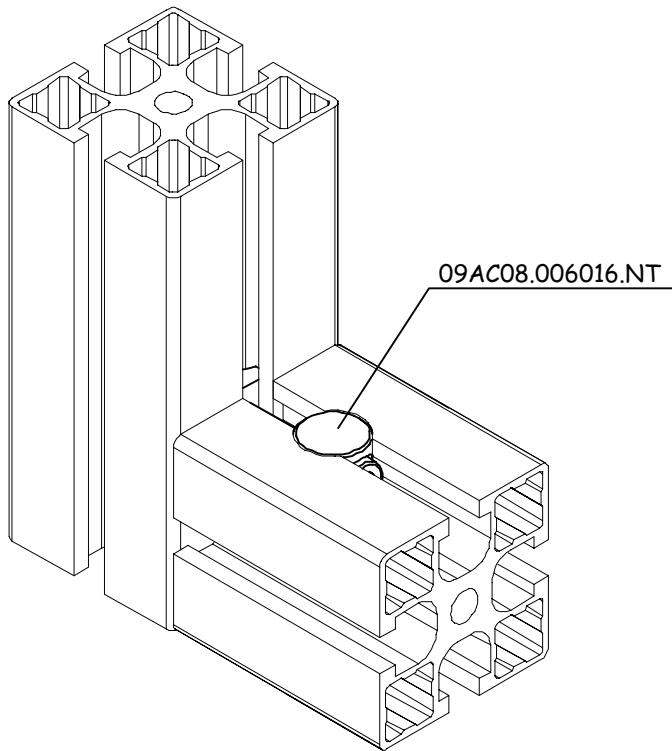
05.05.03

applicazioni accessori cava 8



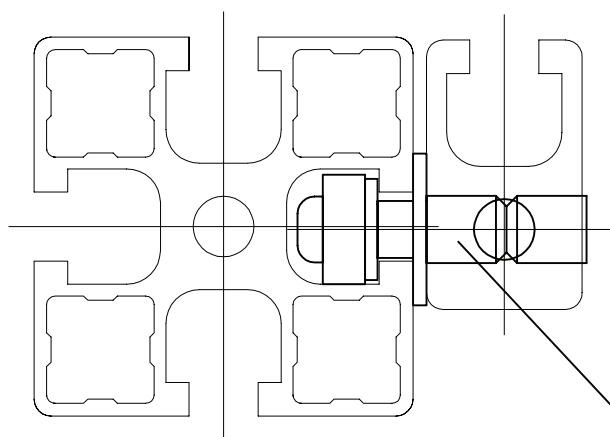
10.10.02

applicazioni accessori cava 8

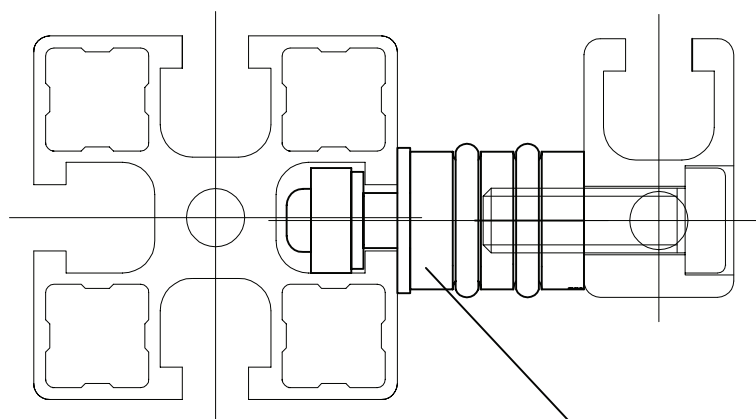


02.10.02

applicazioni accessori cava 8



09AC08.006009.PINT

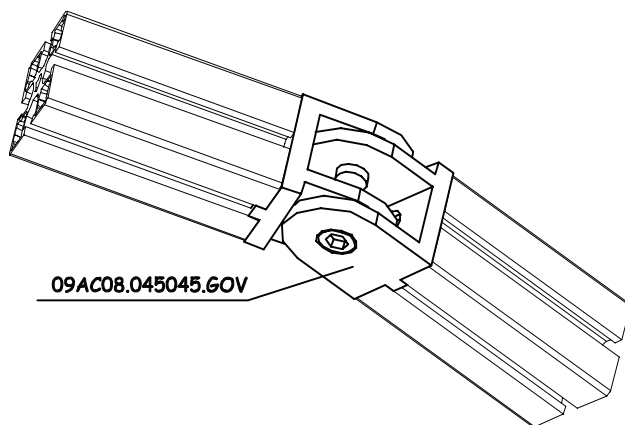
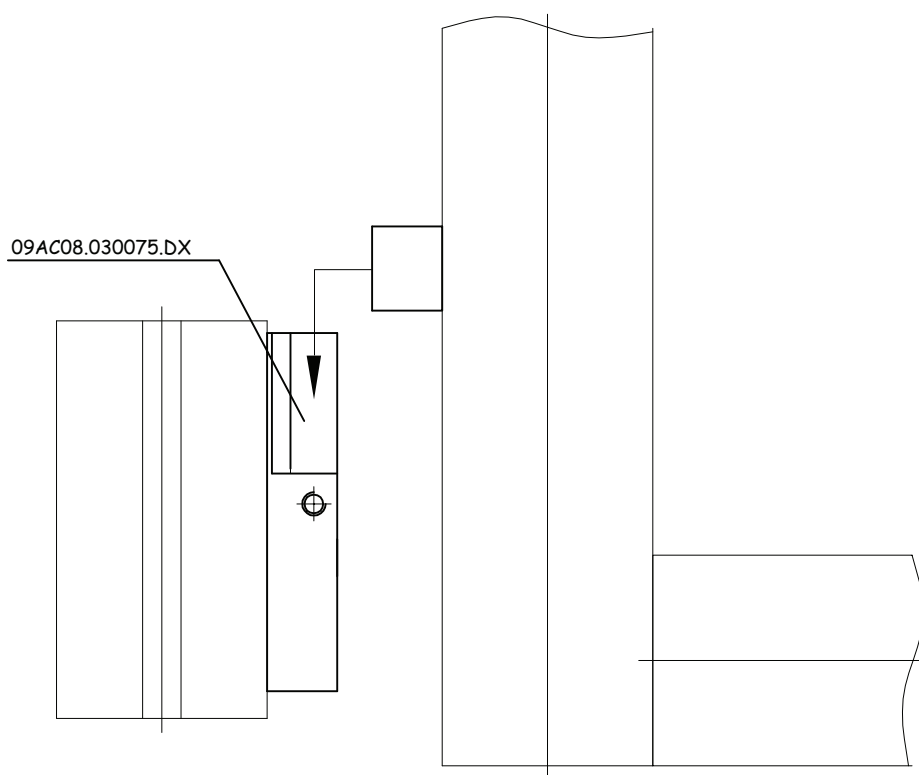
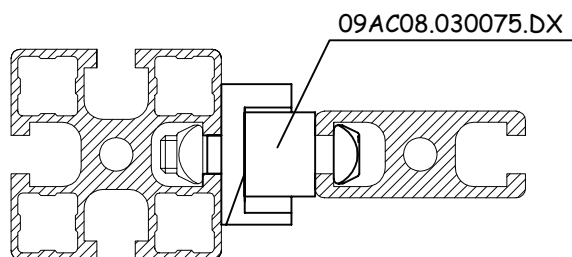


09AC08.006030.PEST

02.10.02

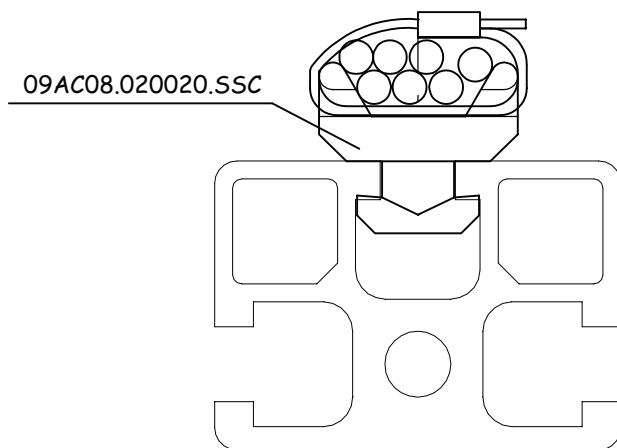
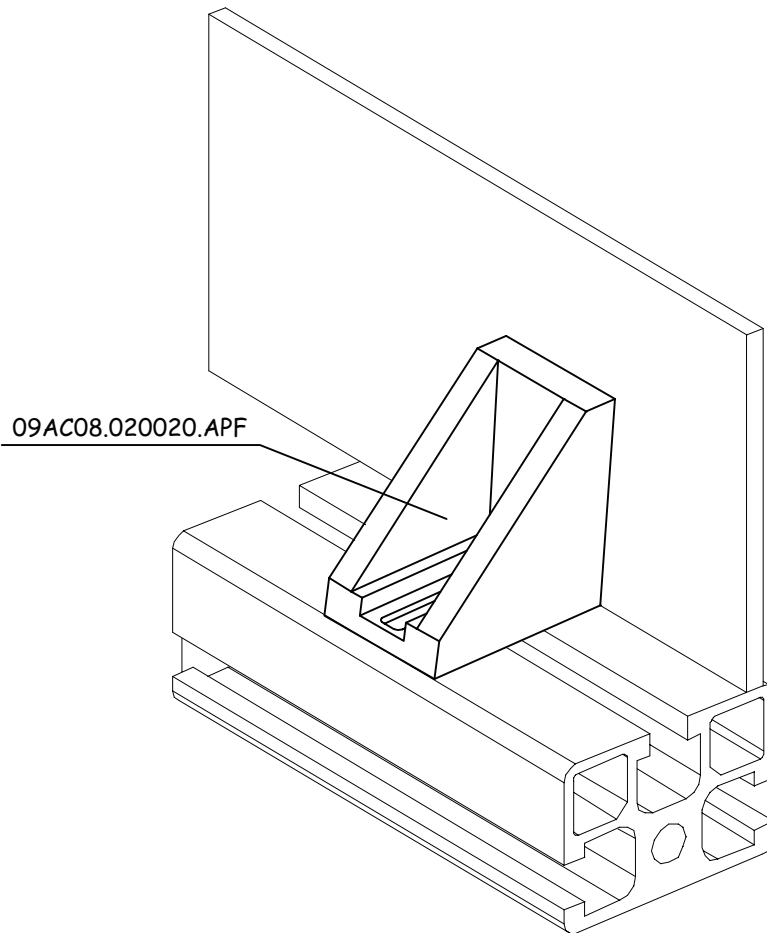
09AC08-05.0a

applicazioni accessori cava 8



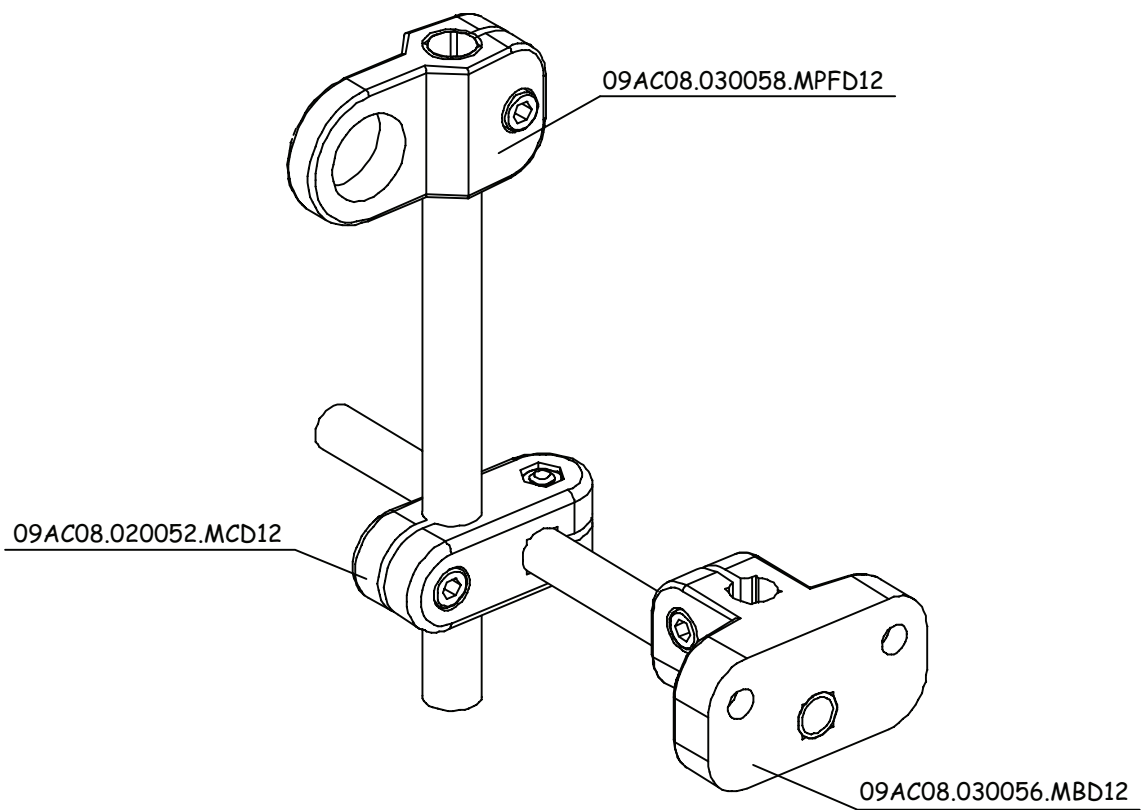
02.10.02

applicazioni accessori cava 8



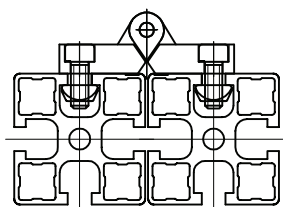
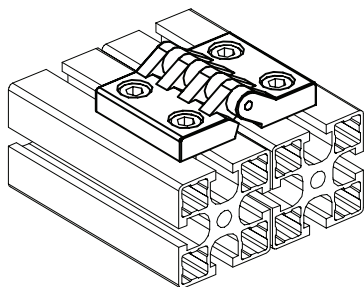
02.10.02

applicazioni accessori cava 8

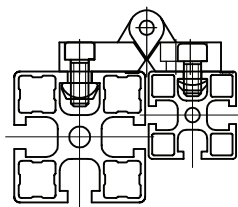


02.10.02

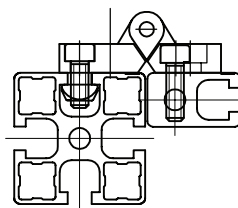
applicazioni accessori cava 8



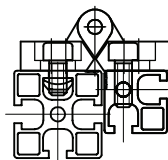
Cerniera a pettine in PVC per 45 e 45
09AC08.032060.4545PPL



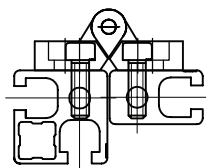
Cerniera a pettine in PVC per 30 e 45
09AC00.032060.3045PPL



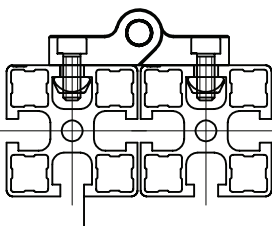
Cerniera a pettine in PVC per 18 e 45
09AC08.032060.1845PPL



Cerniera a pettine in PVC per 21 e 30
09AC06.024060.2130PPL



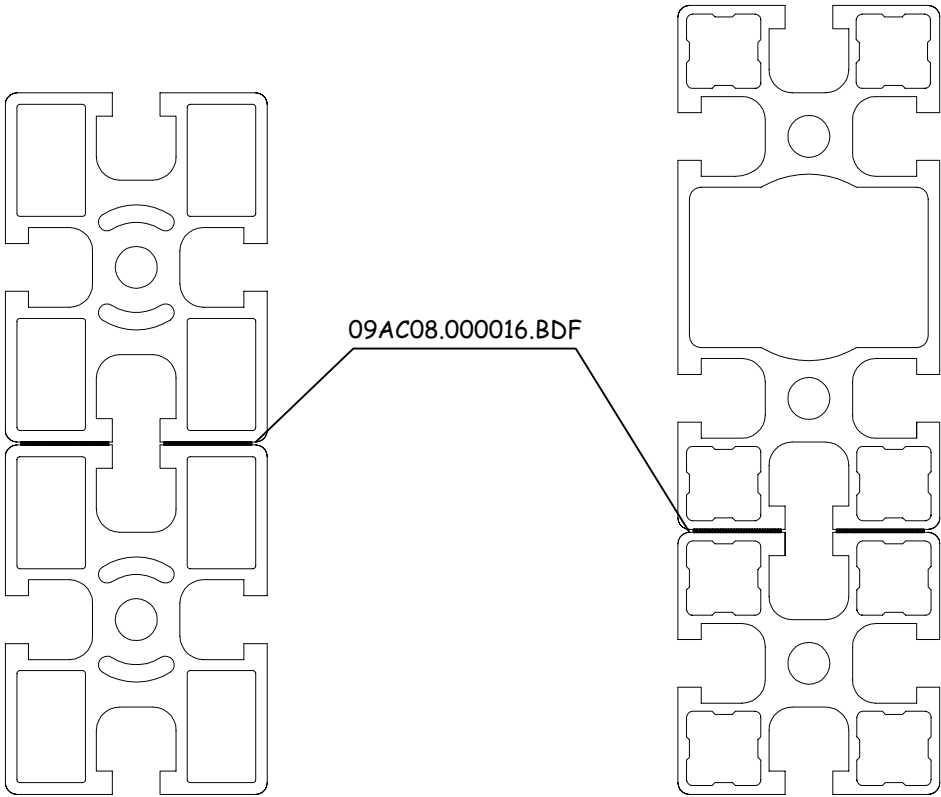
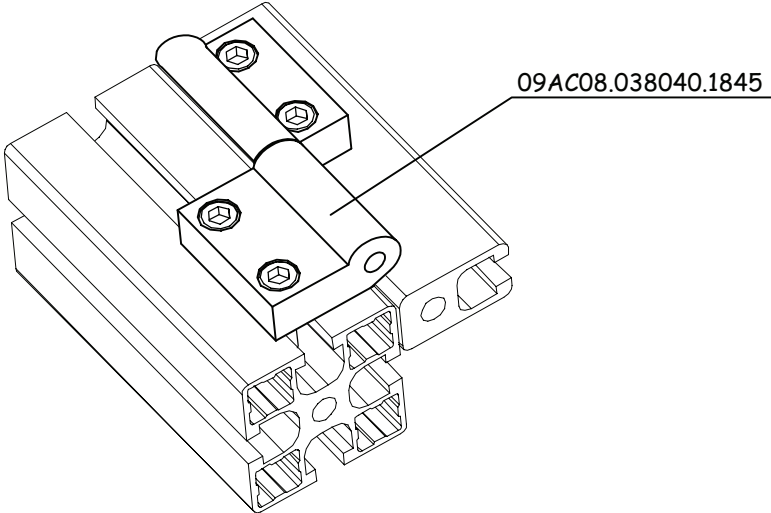
Cerniera a pettine in PVC per 18 e 32
09AC08.024060.1832PPL



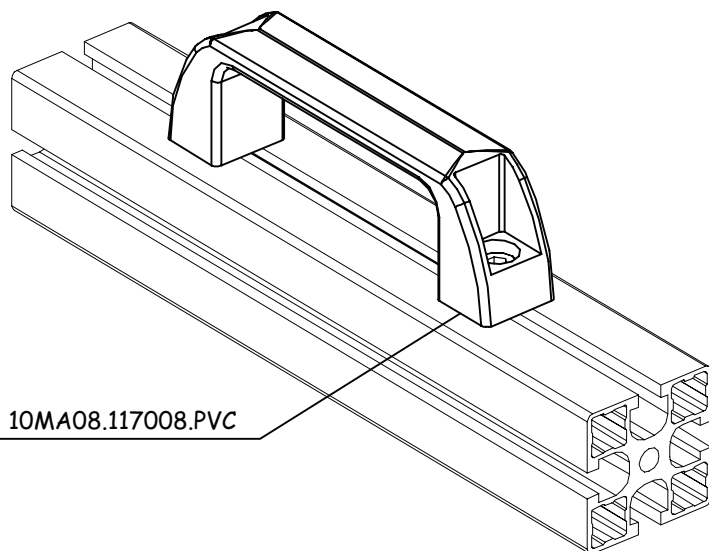
Cerniera a pettine in alluminio per 45 e 45
09AC08.038048.4545P

11.10.02

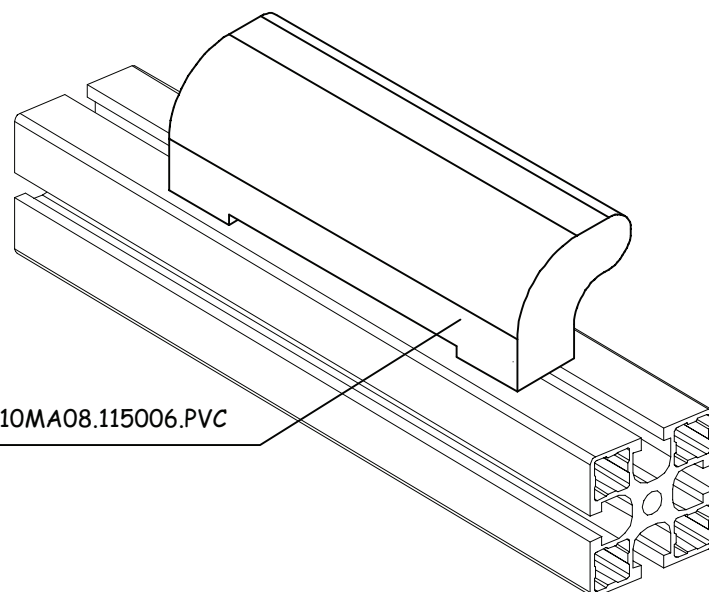
applicazioni accessori cava 8



applicazioni maniglie cava 8



10MA08.117008.PVC

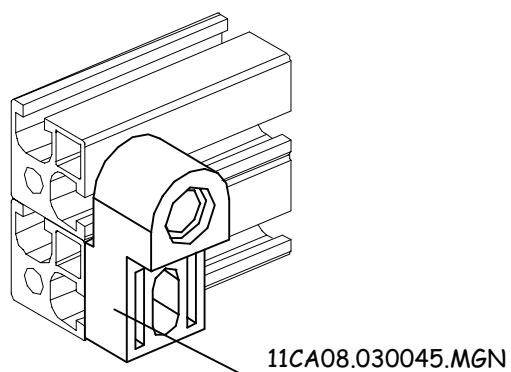
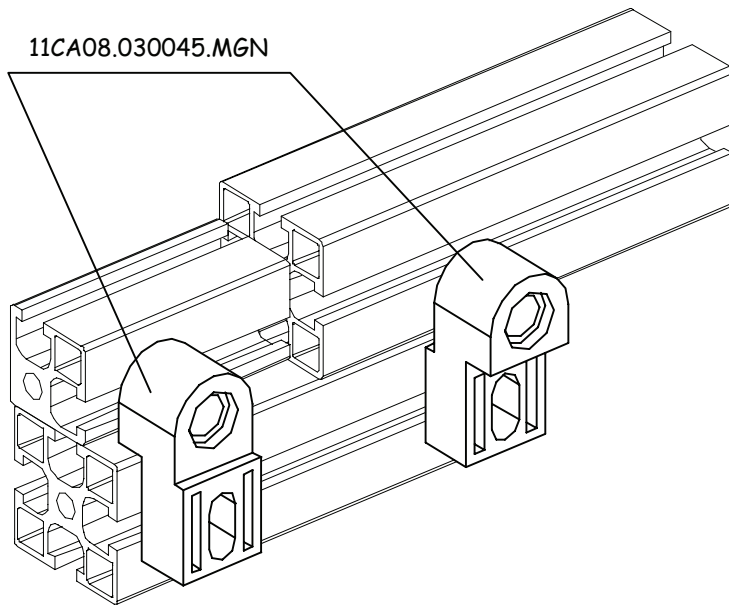


10MA08.115006.PVC

02.10.02

10MA08-01a

applicazioni calamita cava 8

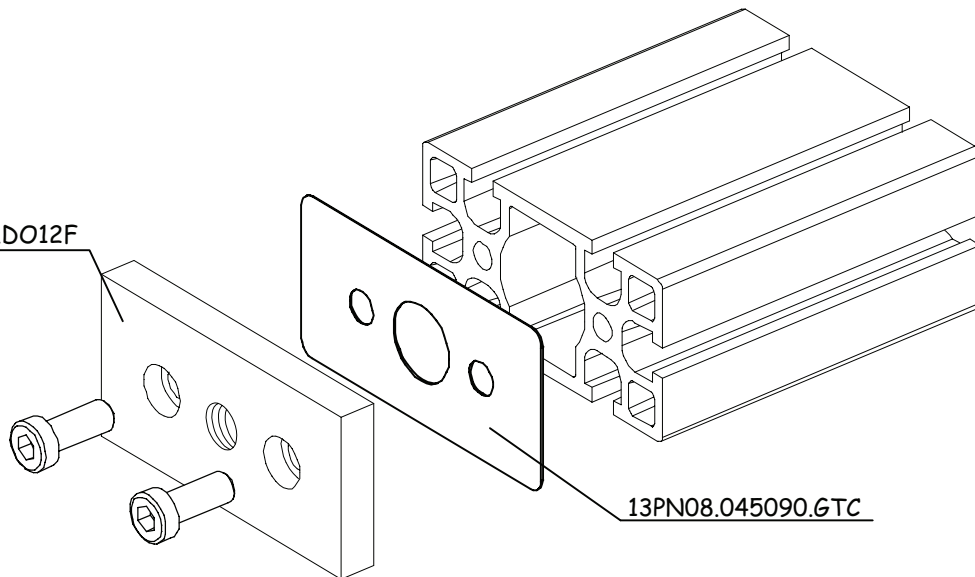


02.10.02

11CA08-01.0a

applicazioni pneumatica cava 8

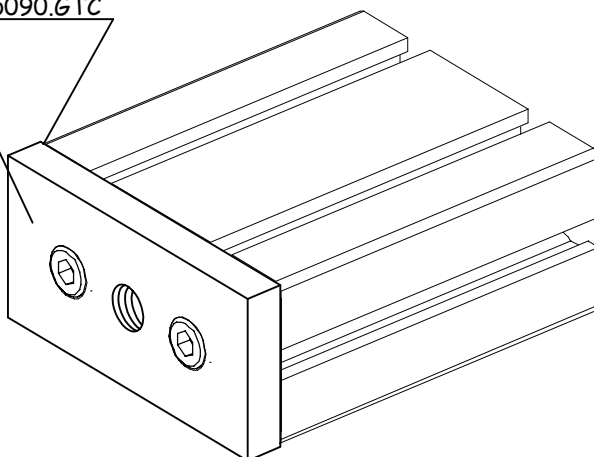
13PN08.045090.DO12F



13PN08.045090.GTC

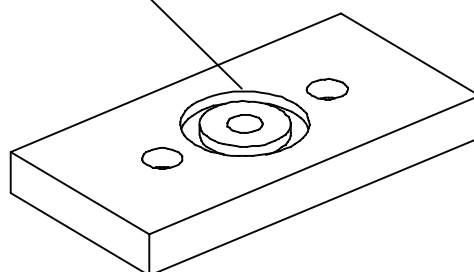
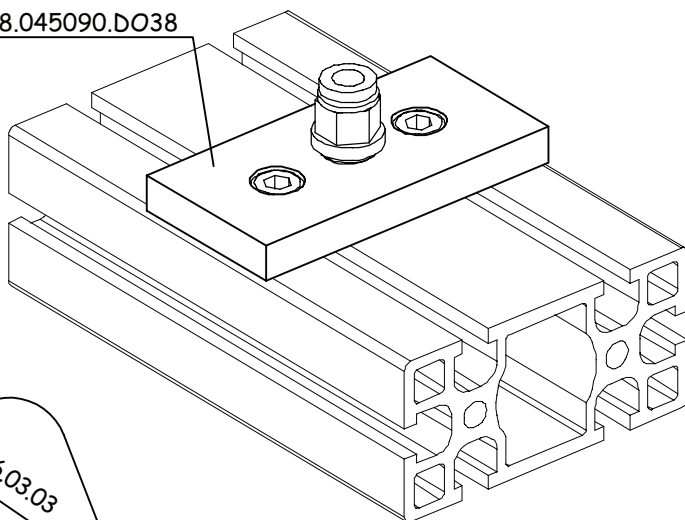
13PN08.045090.GTC

13PN08.045090.DO12F



Sede per o ring

13PN08.045090.DO38



26.03.03

13PN08-01.0a