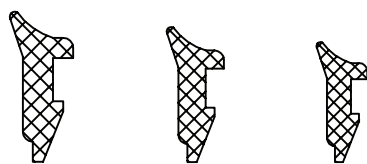


# accessori cava 8

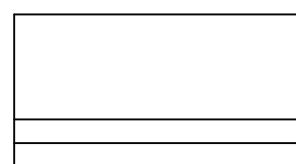
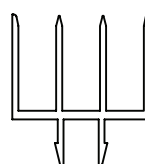
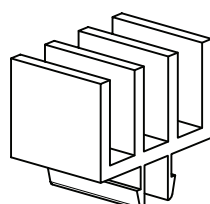
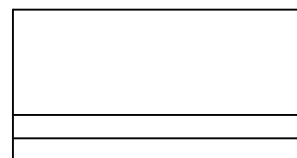
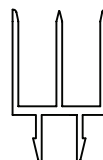
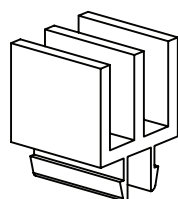
## Guarnizione per pannelli

pannello	materiale	codice	note
sp. 3	gomma nera	09AC08.000003.GP	
sp. 4	gomma nera	09AC08.000004.GP	
sp. 5	gomma nera	09AC08.000005.GP	



## Profili per vetri e pannelli scorrevoli

profilo	materiale	peso(g/m)	L (m)	Codice	note
a 2 vie	lega 6060T5	240	6.05	09AC08.016018.PS2G	
a 3 vie	lega 6060T5	316	09AC08.023018.PS3G		



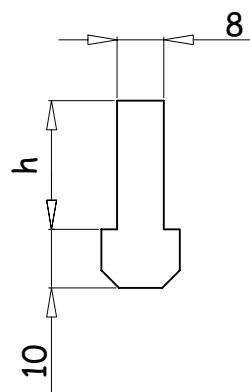
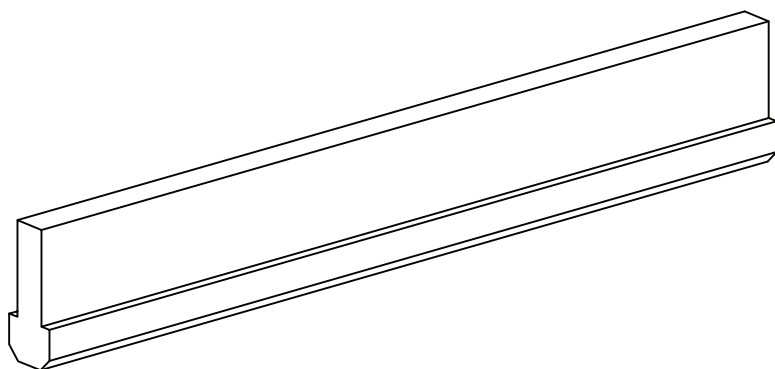
02.10.02

09AC08-01.0

# accessori cava 8

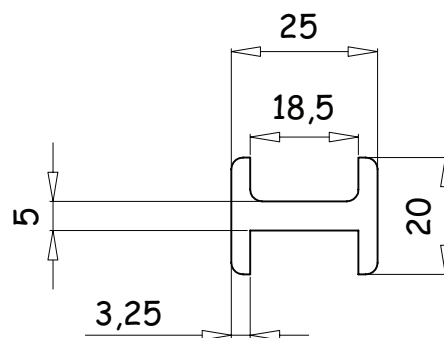
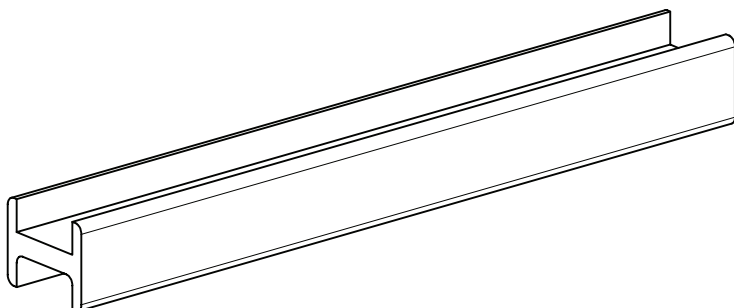
## Profilo di scorrimento e battuta

profilo	materiale	L(m)	peso (g/m)	Codice	note
h. 32	polizene nero	2	290	09AC08.008032.PPT	
h. 40	polizene nero	2	350	09AC08.008040.PPT	



## Profilo ad "H" per scorrimento doppio

profilo	materiale	L(m)	peso(g/m)	Codice	note
ad "H"	polizene nero	2	390	09AC08.020025.PH	



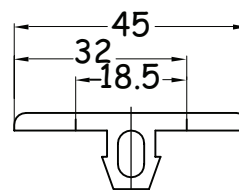
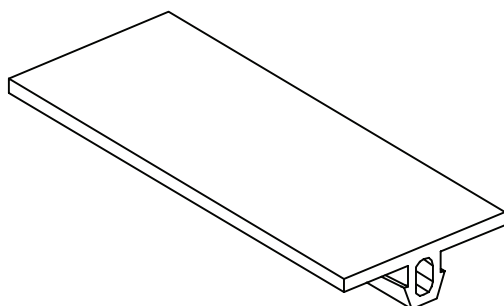
02.10.02

09AC08-02.0

# accessori cava 8

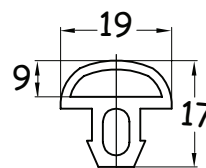
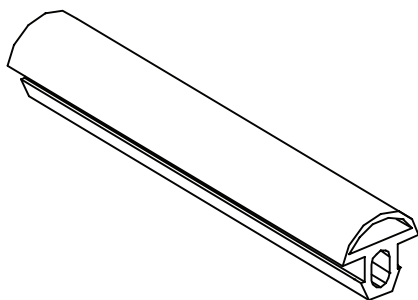
## Profilo in gomma appoggiapiedi

materiale	peso (g/m)	codice	note
gomma	210	09AC08.008045.PAP	



## Guarnizione sottoporta

materiale	peso (g/m)	Codice	note
gomma	140	09AC08.008019.GS	



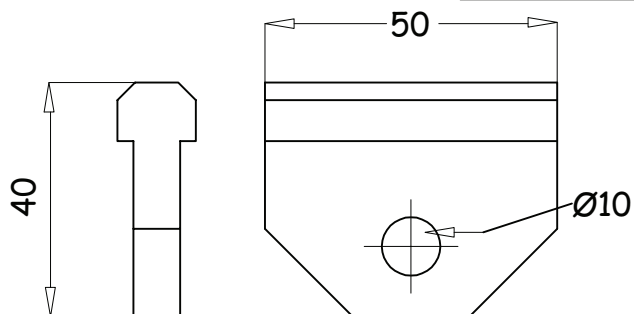
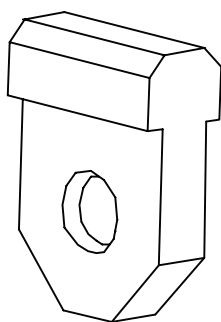
05.05.03

09AC08-02.1

# accessori cava 8

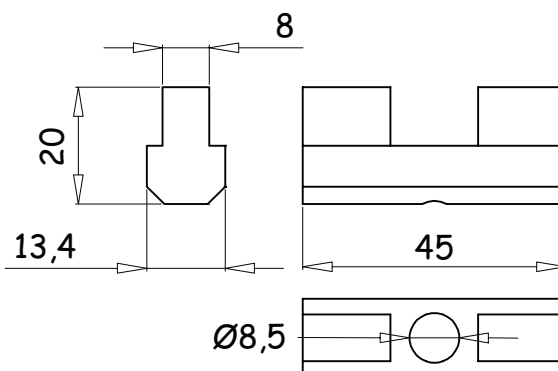
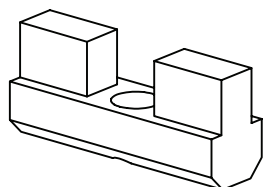
## Occhiello scorrevole per bilanciatori

materiale	peso (g)	codice	note
polizene nero	15	09AC08.040050.OSG	



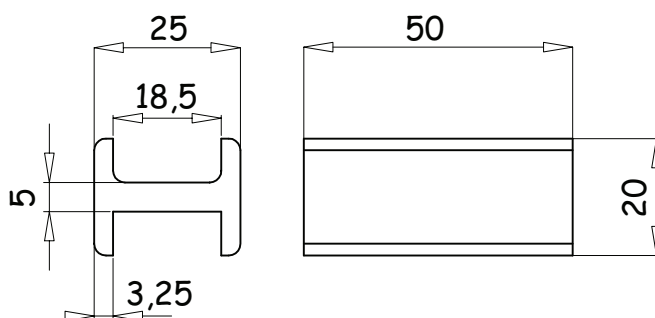
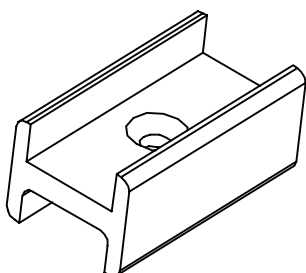
## Blocchetto antirotazione

materiale	peso (g)	codice	note
polizene nero	8	09AC08.008020.ANTI	



## Profilo ad "H" per scorrimento doppio

materiale	peso (g)	codice	note
polizene nero	15	09AC08.025050.BH	



10.10.02

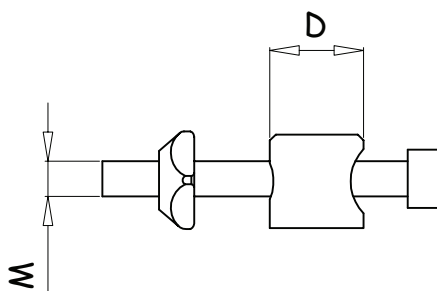
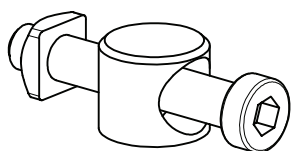
09AC08-03.0

# accessori cava 8

## Nottolino fissaggio a croce

nottolino	materiale	M	D	peso (g)	codice	note
Ø 16	alluminio	6	16	30	09AC08.006016.NT	
Ø 20	alluminio	8	20	40	09AC08.008020.NT	

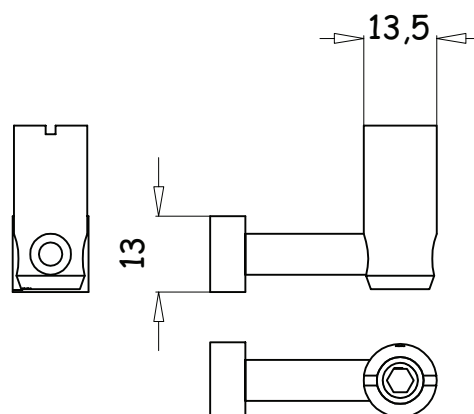
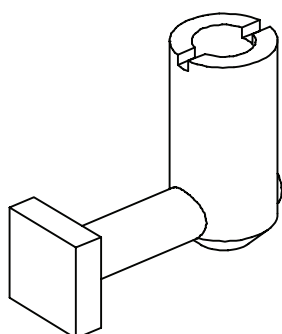
N.B.=viti e dadi sono forniti a parte



## Giunto a croce

materiale	peso (g)	codice	note
FE 360 zincato	33	09AC08.007013.GC	

N.B.=grano fornito a parte



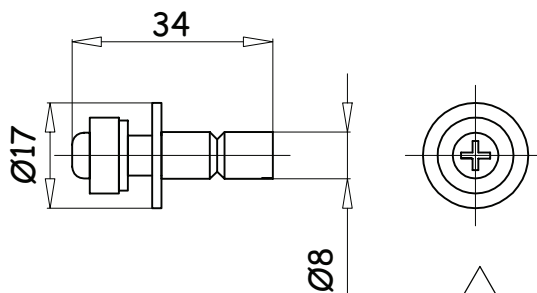
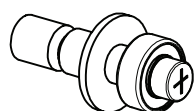
02.10.02

09AC08-04.0

# accessori cava 8

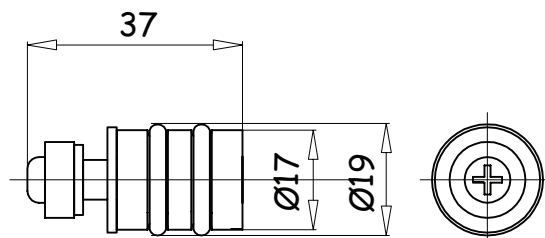
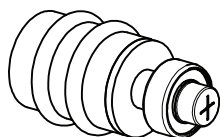
## Perno interno per carrello di scorrimento

materiale	peso (g)	codice	note
Fe 360 zincato	13	09AC08.006009.PINT	



## Perno esterno per carrello di scorrimento

materiale	peso (g)	codice	note
Fe 360 zincato	36	09AC08.006030.PEST	



## Perno scorrevole per soffietti

materiale	peso (g)	codice	note
polizene nero	---	-----	

**IN PREPARAZIONE**

02.10.02

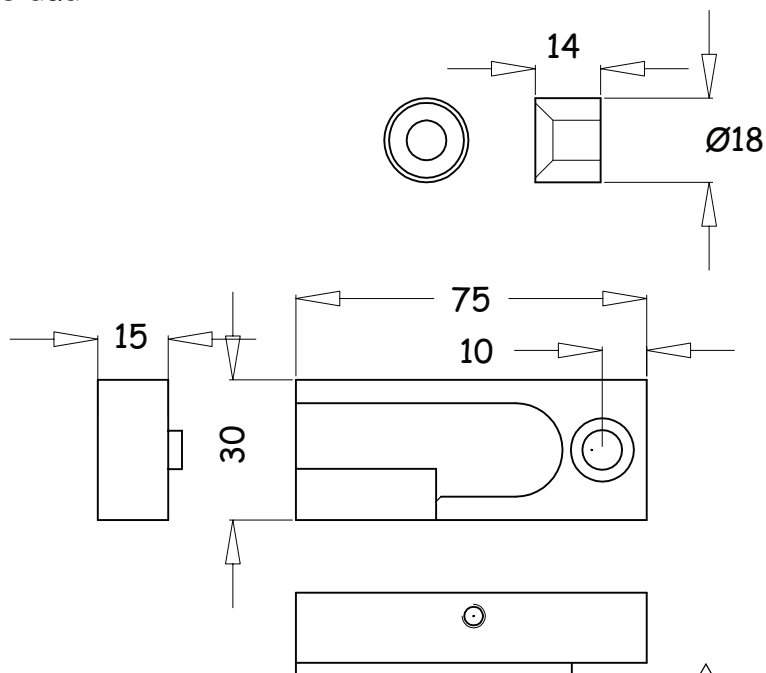
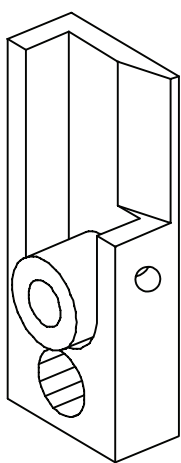
09AC08-05.0

# accessori cava 8

## Kit innesto a baionetta

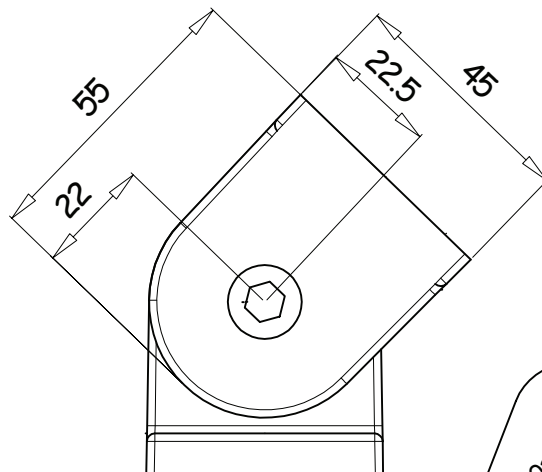
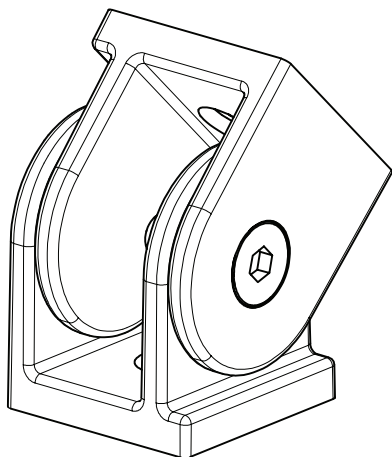
innesto	materiale	peso (g)	codice	note
DX	PTE	30	09AC08.030075.DX	
SX	PTE	30	09AC08.030075.SX	

N.B.=sono compresi viti e dadi



## Giunto orientabile con serraggio a vite

materiale	peso (g)	codice	note
alluminio	195	09AC08.045045.GOV	



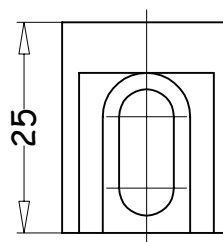
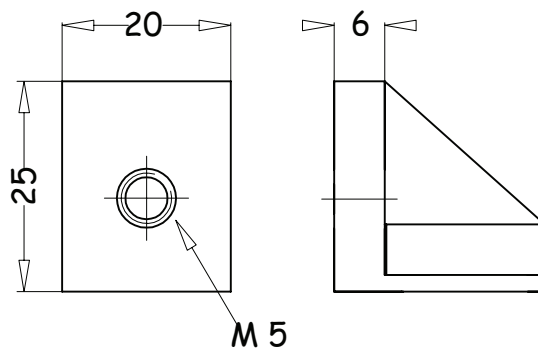
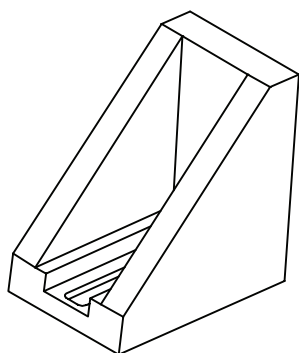
02.10.02

09AC08-06.0

# accessori cava 8

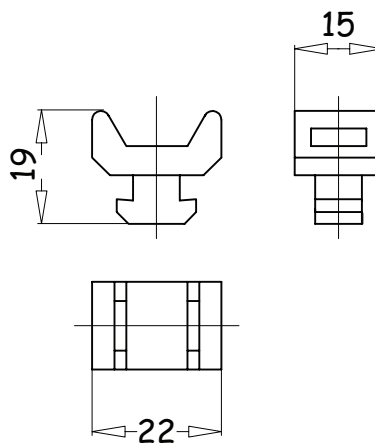
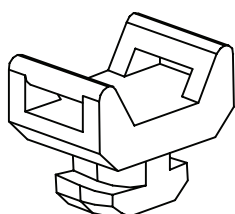
## Angolare regolabile per fissaggio pannelli in luce

materiale	peso (g)	codice	note
PVC	6	09AC08.020020.APF	



## Staffa per fissaggio cavi e tubi

materiale	peso (g)	codice	note
PVC	2	09AC08.020020.SSC	



02.10.02

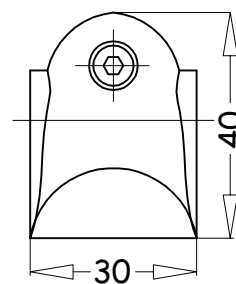
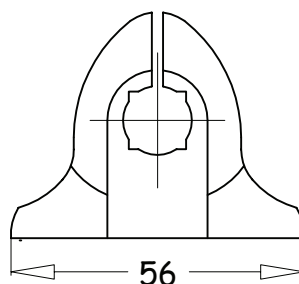
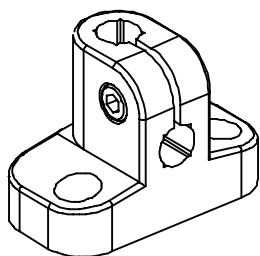
09AC08-07.0



# accessori cava 8

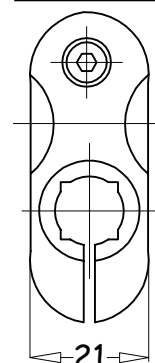
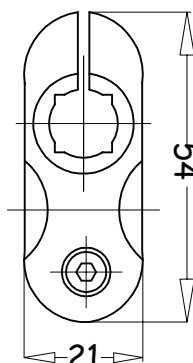
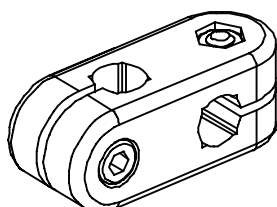
## Morsetto base

materiale	peso (g)	codice	note
PVC	26	09AC08.030056.MBD12	



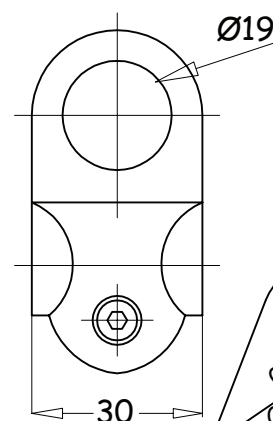
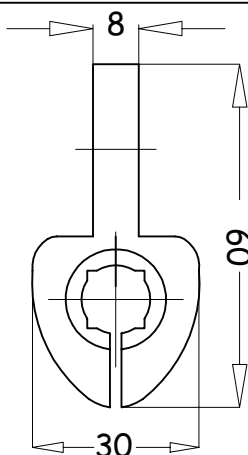
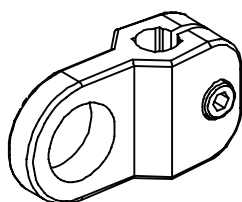
## Morsetto a croce

materiale	peso (g)	codice	note
PVC	19	09AC08.020052.MCD12	



## Morsetto porta fotocellula

materiale	peso (g)	codice	note
PVC	23	09AC08.030058.MPFD12	



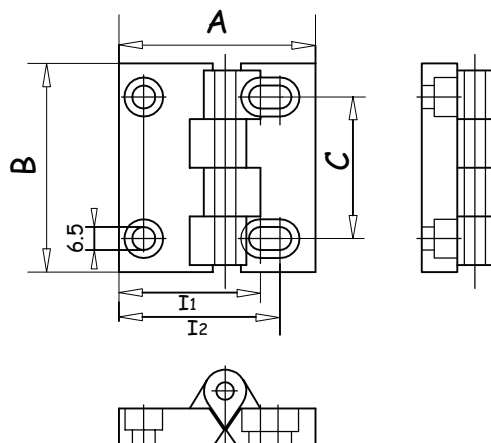
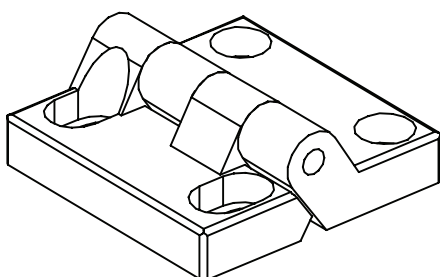
02.10.02

09AC08-08.0

# accessori cava 8

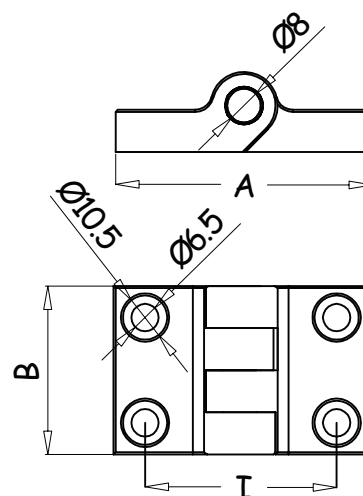
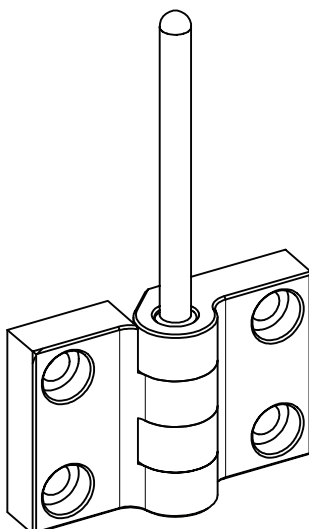
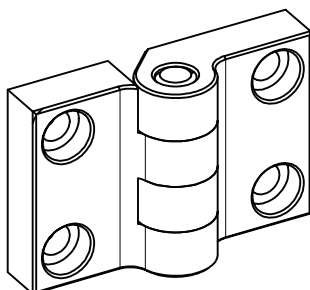
## Cerniere a pettine in PVC

A	B	C	I <sub>1</sub> /I <sub>2</sub>	peso (g)	codice	note
51	59	40	20/31	48	09AC08.024060.1832PPL	
55.5	59	40	33/38.5	56	09AC08.032060.1845PPL	
60	59	40	46	63	09AC08.032060.4545PPL	



## Cerniere a pettine in alluminio

A	B	I	L. perno	peso (g)	codice	note
61	48	46	48	105	09AC08.038048.4545P	
61	48	46	160	137	09AC08.038048.45160	



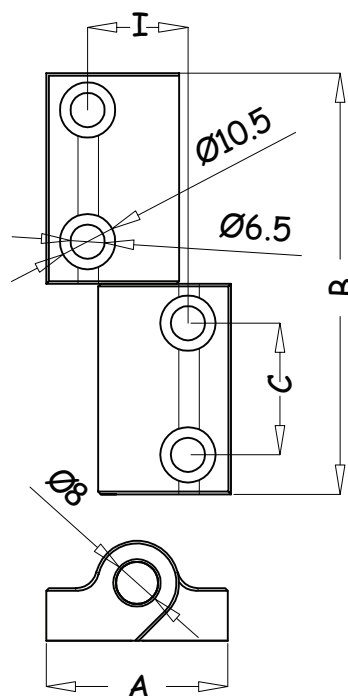
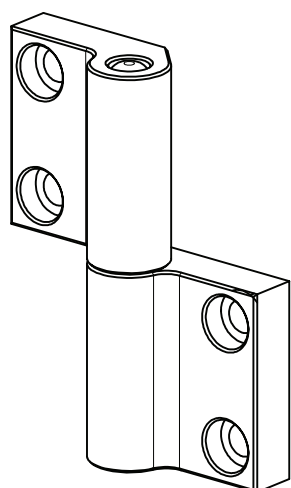
11.10.02

09AC08-09.0

# accessori cava 8

## Cerniere sovrapposte in alluminio

A	B	C	I	L. perno	peso (g)	codice	note
34.5	80	25	19.5	80	85	09AC08.024040.1832	
47.75	80	25	32.75	80	102	09AC08.038040.1845	
61	80	25	46	80	120	09AC08.038040.4545	
34.5	80	25	19.5	160	09AC08.024040.18160		
47.75	80	25	32.75	160	133	09AC08.038040.18160	
61	80	25	46	160	150	09AC08.038040.45160	



## Nastro biadesivo strutturale per alluminio

codice	note
09AC08.000016.BDF	

02.10.02

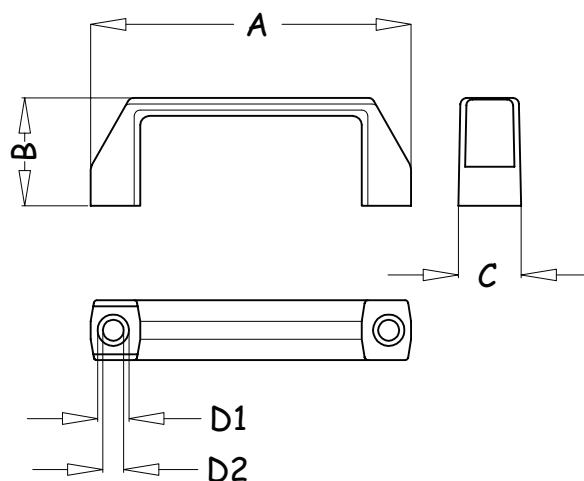
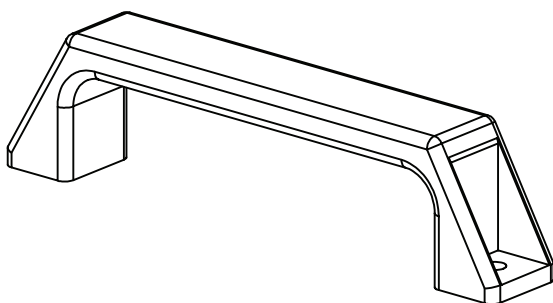
09AC08-10.0

# maniglie cava 8

## Maniglie a ponte

maniglia	A	B	C	I	D1	D2	peso (g)	codice	note
93.5 M6	107	36.5	22.5	93.5	10.5	6.5	30	10MA08.093006.PVC	
117 M8	135	42.5	25	117	13.5	8.5	47	10MA08.117008.PVC	

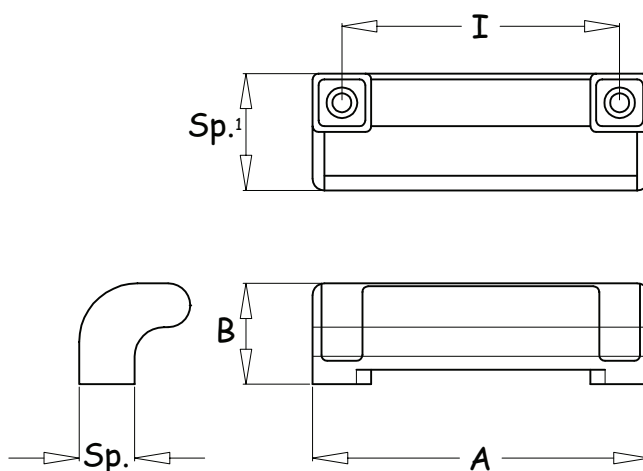
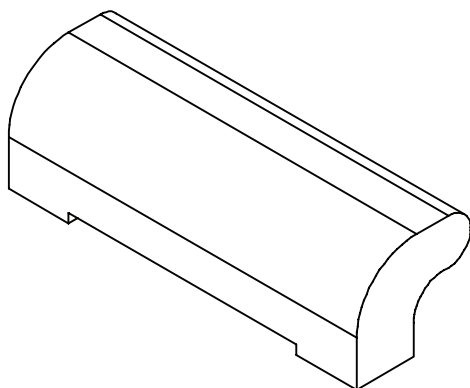
Materiale = PVC



## Maniglie antinfortunistica

A	B	Sp.	Sp.1	I	M	peso (g)	codice	note
115	34.5	18	40	95	6	33	10MA08.115006.PVC	

Materiale = PVC



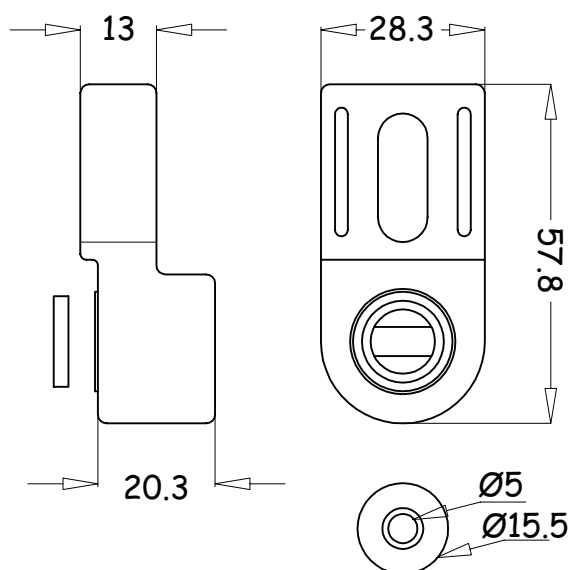
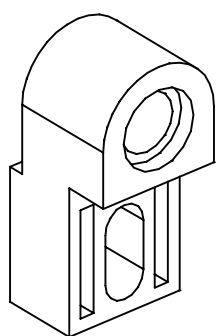
02.10.02

10MA08-01

# calamita cava 8

## Fermaporta a calamita

materiale	peso (g)	codice	note
PTE	34	11CA08.030045.MGN	



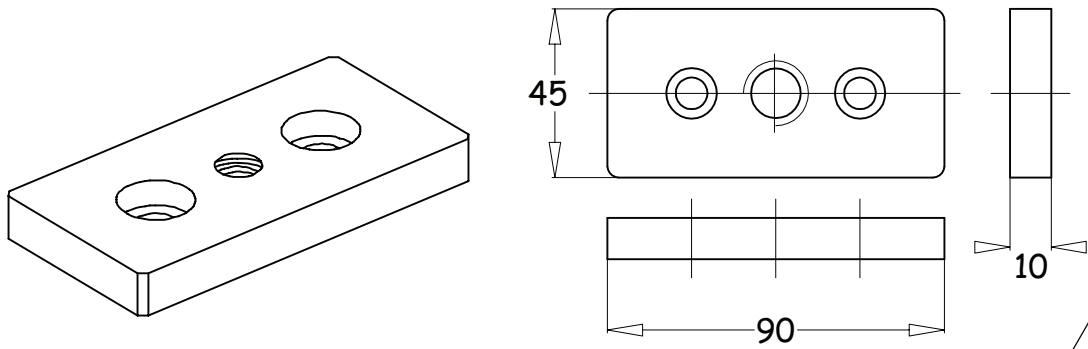
02.10.02

11CA08-01.0

# pneumatica cava 8

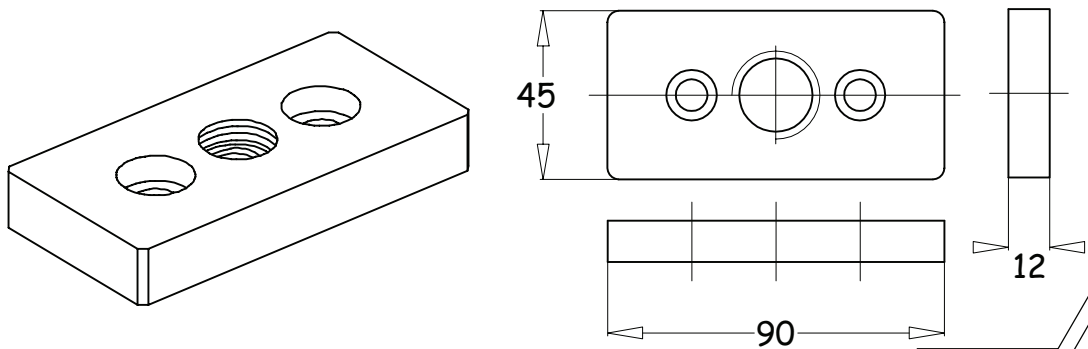
## Piastra di raccordo pneumatico di testa

materiale	peso (g)	codice	note
alluminio	101	13PN08.045090.DO12F	
alluminio	93	13PN08.045090.DO38F	



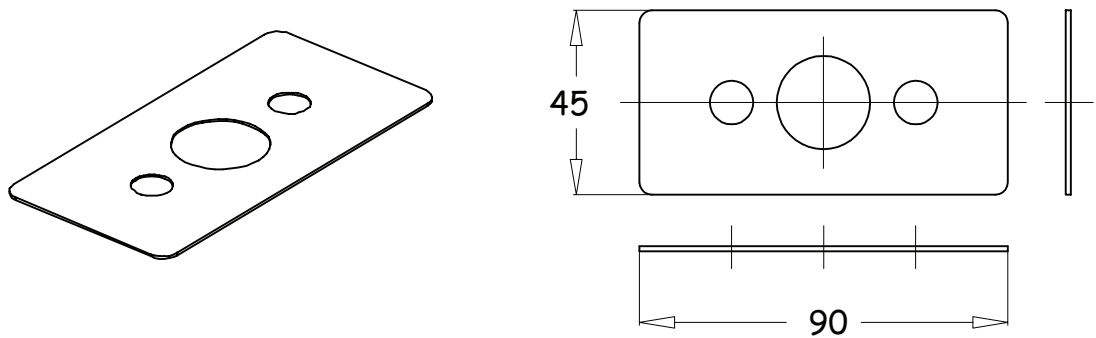
## Piastra di raccordo pneumatico laterale

materiale	peso (g)	codice	note
alluminio	106	13PN08.045090.DO12	
alluminio	110	13PN08.045090.DO38	



## Guarnizione di tenuta in carta

materiale	codice	note
carta	13PN08.045090.GTC	



26.03.03

13PN08-01.0