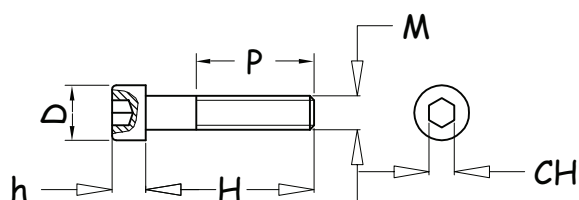


viteria cava 6

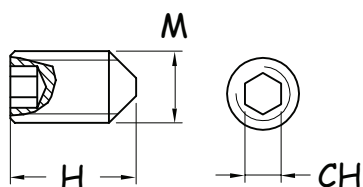
Vite testa cilindrica esagono incassato

vite	acciaio	D	h	H	P	M	CH	peso (g)	codice	note
TCEIN M6X20	8.8	9.5	6	20	18	6	4	6	02VT06.006020.TCEIN	
TCEIN M6X40	8.8	9.5	6	40	38	6	4	9	02VT06.060040.TCEIN	



Grano estremità troncoconica

grano	acciaio	H	M	CH	peso (g)	codice	note
M6X10	10.9	10	6	4	2	02VT06.006010.ETC	

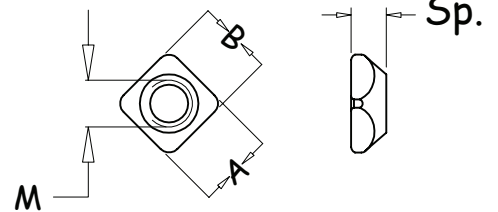
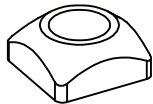


dadi speciali cava 6

Dado quadro smussato

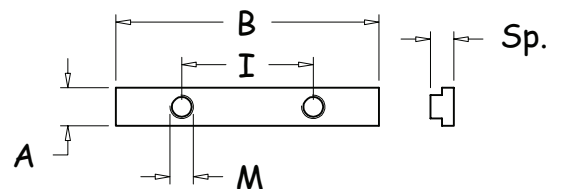
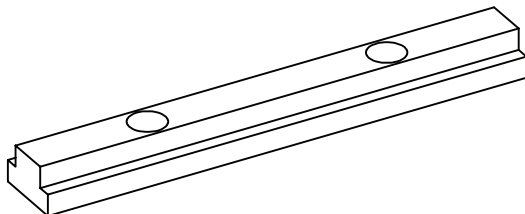
dado	A	B	Sp.	M	peso(g)	codice	note
M4 x 10	10	10	4	4	1.9	03DQ06.004010.Z	
M5 x 10	10	10	4	5	1.7	03DQ06.005010.Z	
M6 x 10	10	10	4	6	1.4	03DQ06.006010.Z	

materiale = Fe 360



Barretta a "T"

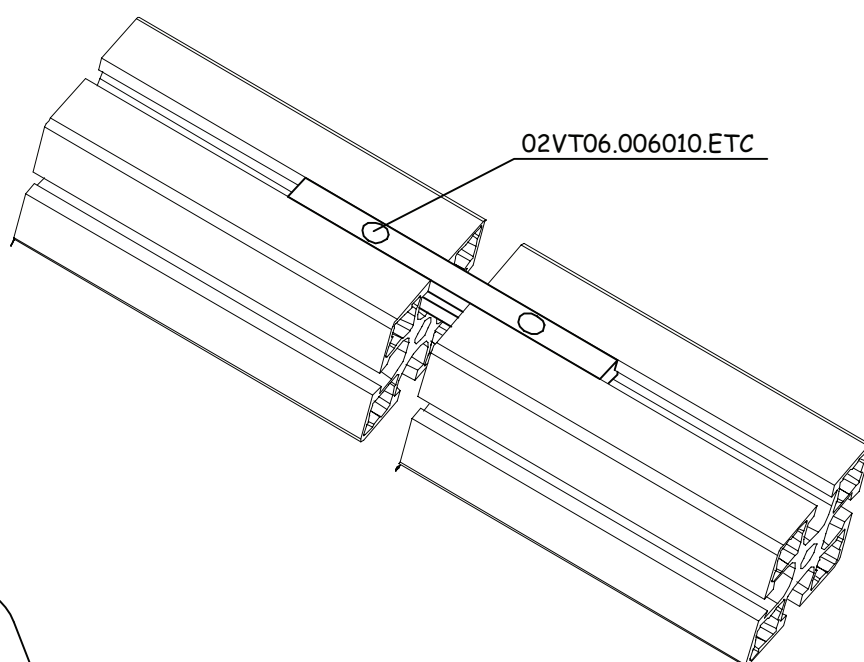
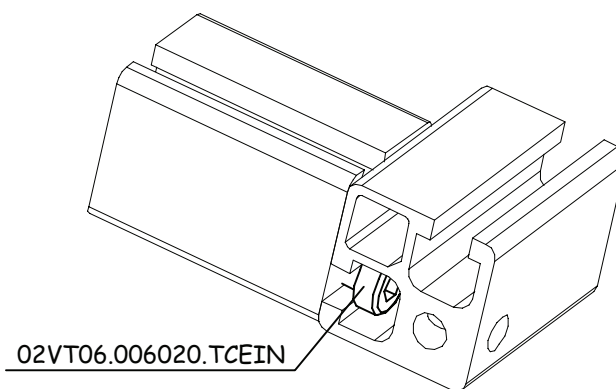
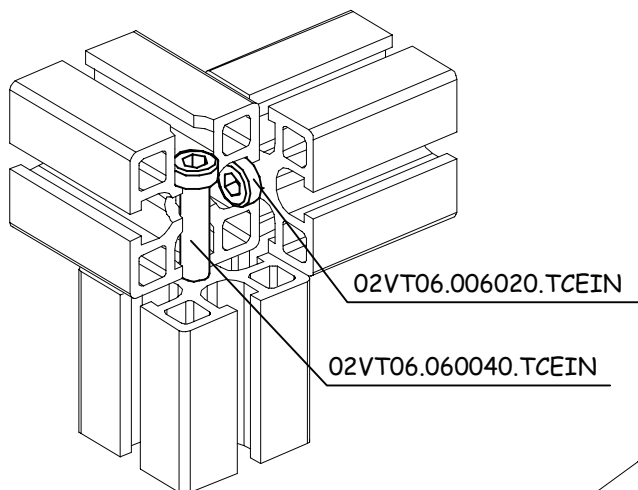
barretta	A	B	I	Sp.	M	peso(g)	codice	note
M6 x 60	10	60	30	6.5	6	21	03DQ06.006060.Z	



13.05.03

03DQ06-01.0

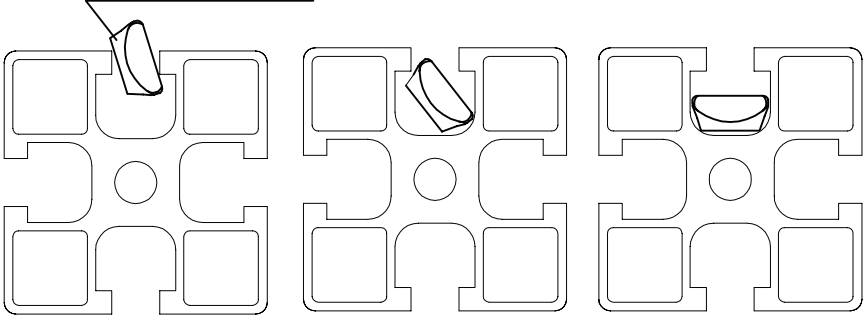
applicazioni viteria cava 6



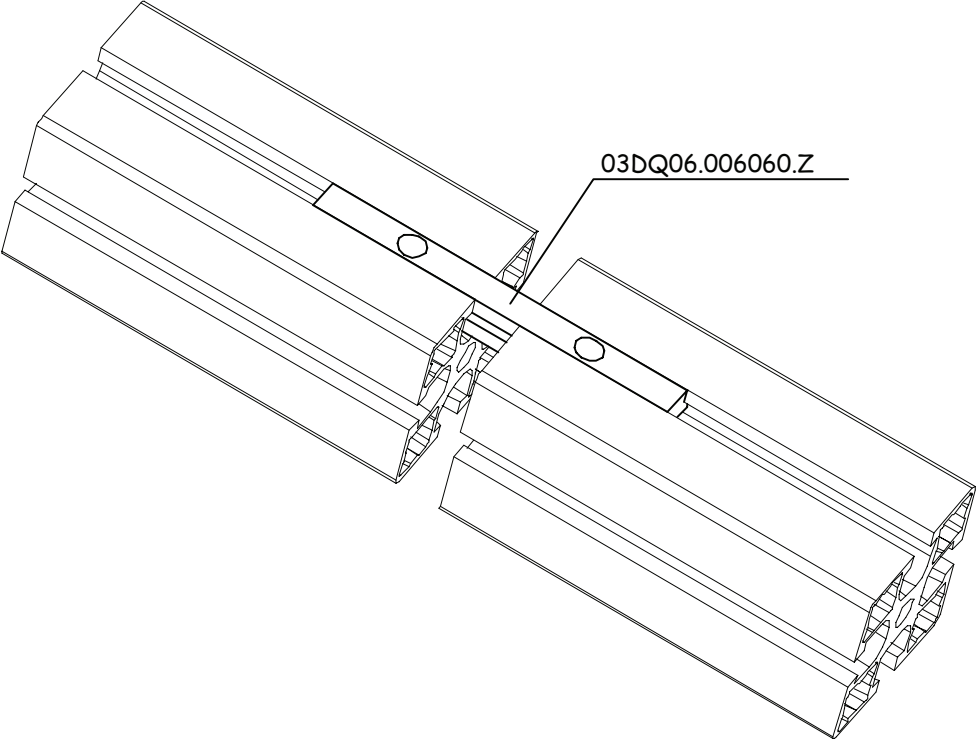
11.10.02

applicazioni dadi speciali cava 6

03DQ06.005010.Z



03DQ06.006060.Z



13.05.03