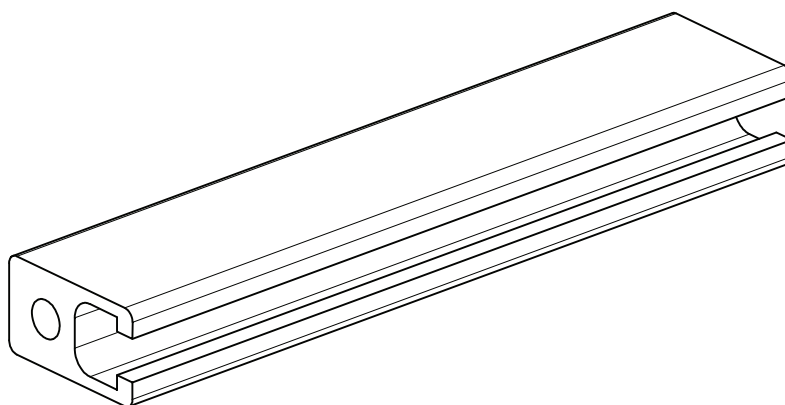
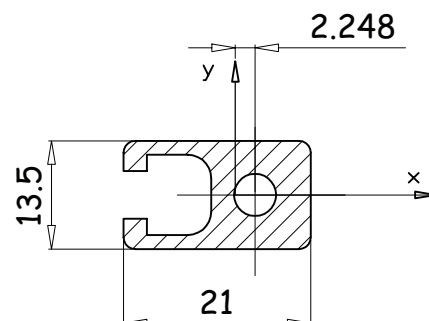


profili estrusi cava 6

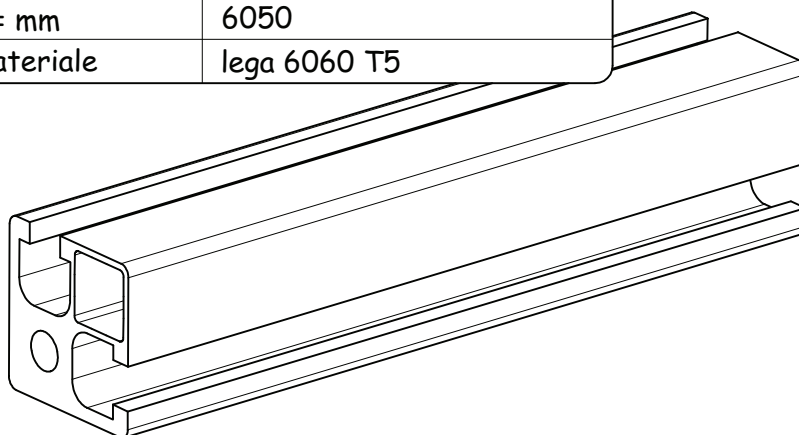
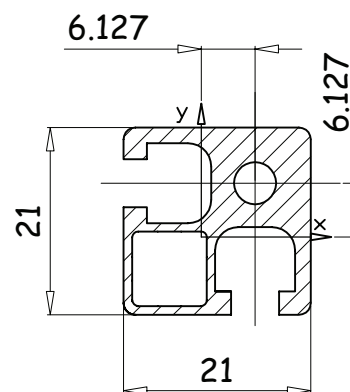
Profilo 13.5 x 21

Codice	01PR06.013021.Q01N
Peso (Kg/m)	0.478
I_{xx} Cm ⁴	0.32
I_{yy} Cm ⁴	0.60
W_{xx} Cm ³	0.50
W_{yy} Cm ³	0.46
L = mm	6050
Materiale	lega 6060 T5



Profilo 21 x 21

Codice	01PR06.021021.Q02N
Peso (Kg/m)	0.587
I_{xx} Cm ⁴	0.91
I_{yy} Cm ⁴	0.91
W_{xx} Cm ³	0.73
W_{yy} Cm ³	0.73
L = mm	6050
Materiale	lega 6060 T5



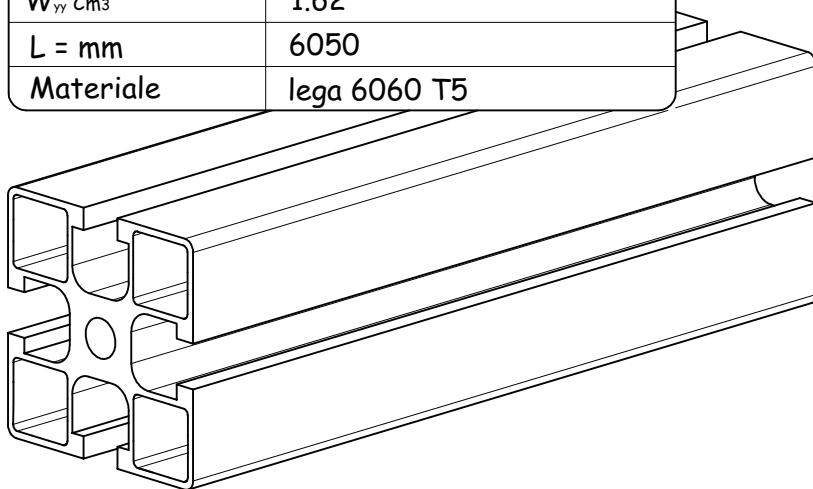
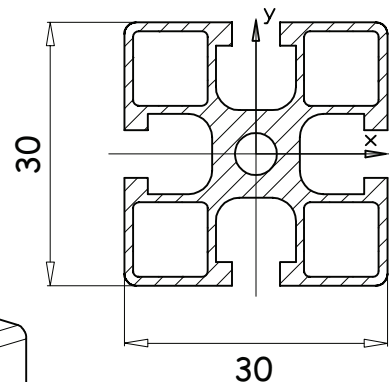
07.10.02

01PR06-01.0

profili estrusi cava 6

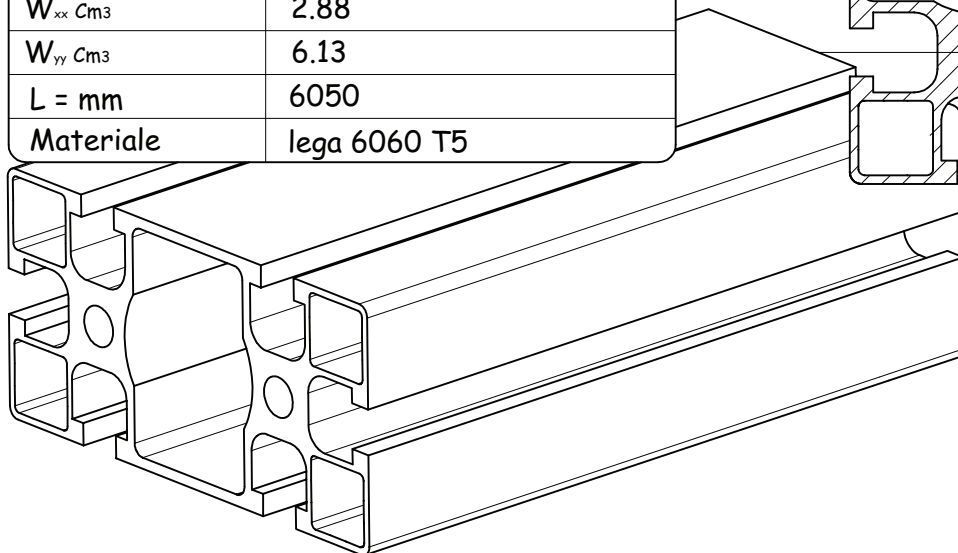
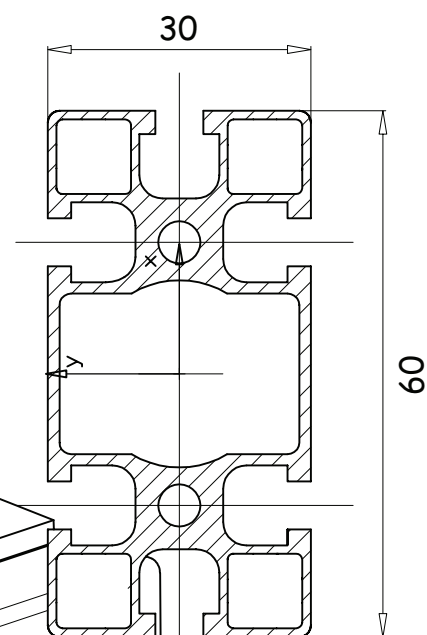
Profilo 30 x 30

Codice	01PR06.030030.Q04N
Peso (Kg/m)	0.848
I_{xx} Cm ⁴	2.43
I_{yy} Cm ⁴	2.43
W_{xx} Cm ³	1.62
W_{yy} Cm ³	1.62
L = mm	6050
Materiale	lega 6060 T5



Profilo 30 x 60

Codice	01PR06.030060.Q06N
Peso (Kg/m)	1.427
I_{xx} Cm ⁴	4.32
I_{yy} Cm ⁴	18.39
W_{xx} Cm ³	2.88
W_{yy} Cm ³	6.13
L = mm	6050
Materiale	lega 6060 T5

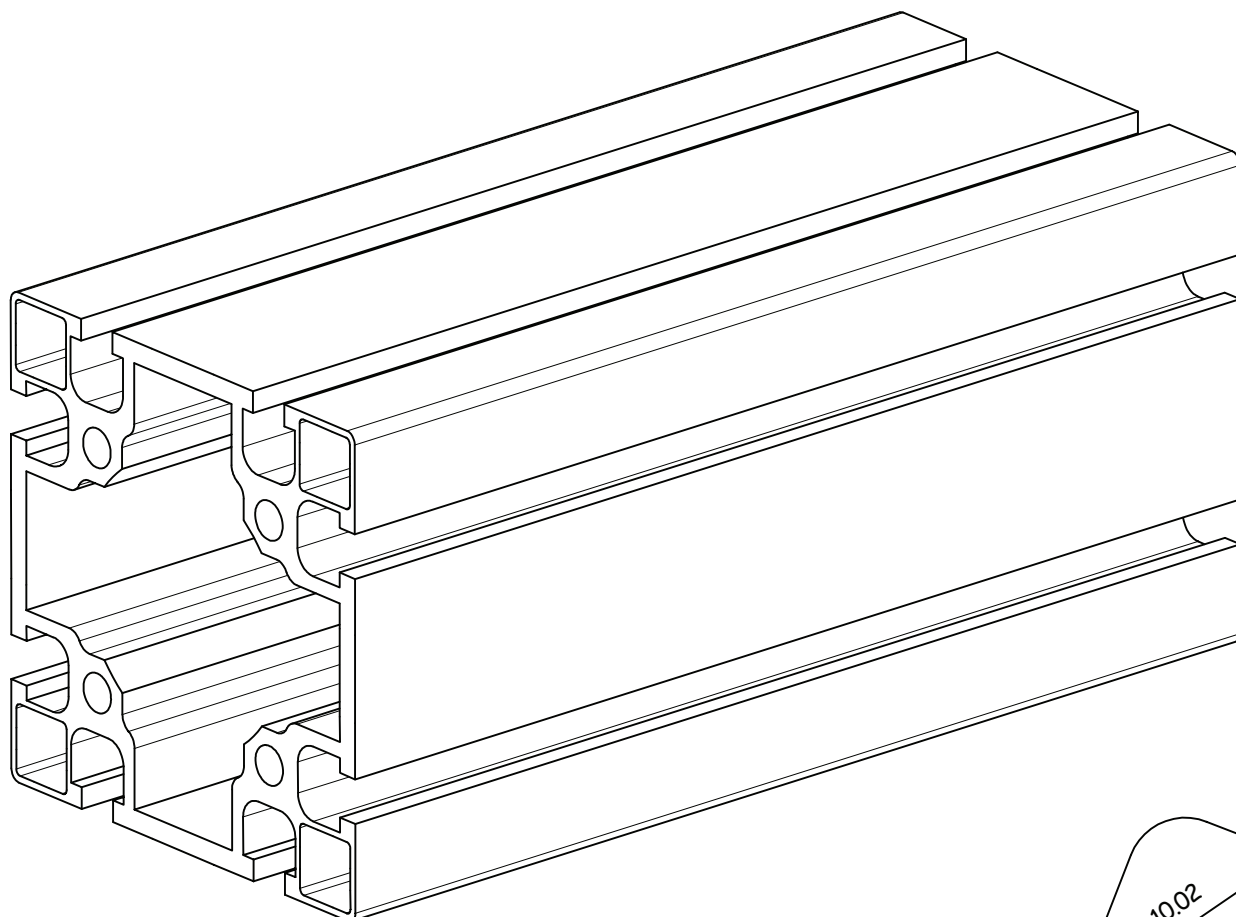
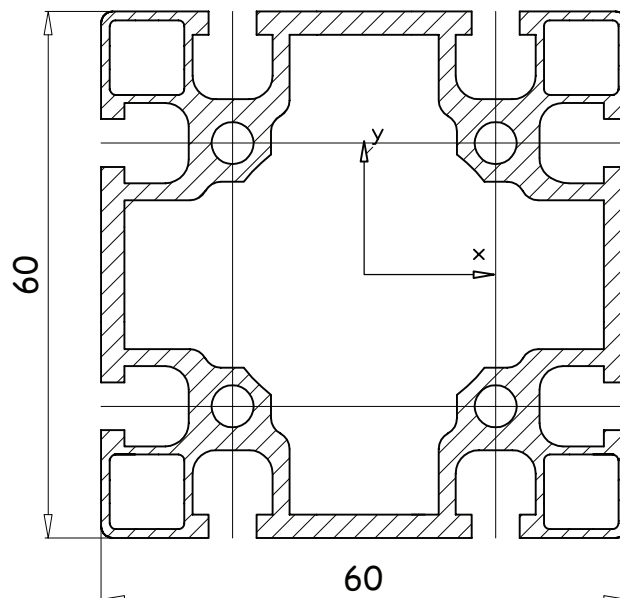


07.10.02

01PR06-02.0

profili estrusi cava 6

Profilo 60 x 60	
Codice	01PR06.060060.Q08L
Peso (Kg/m)	2.161
I_{xx} Cm ⁴	30.70
I_{yy} Cm ⁴	30.70
W_{xx} Cm ³	10.23
W_{yy} Cm ³	10.23
L = mm	6050
Materiale	lega 6060 T5



09.10.02

01PR06-03.0