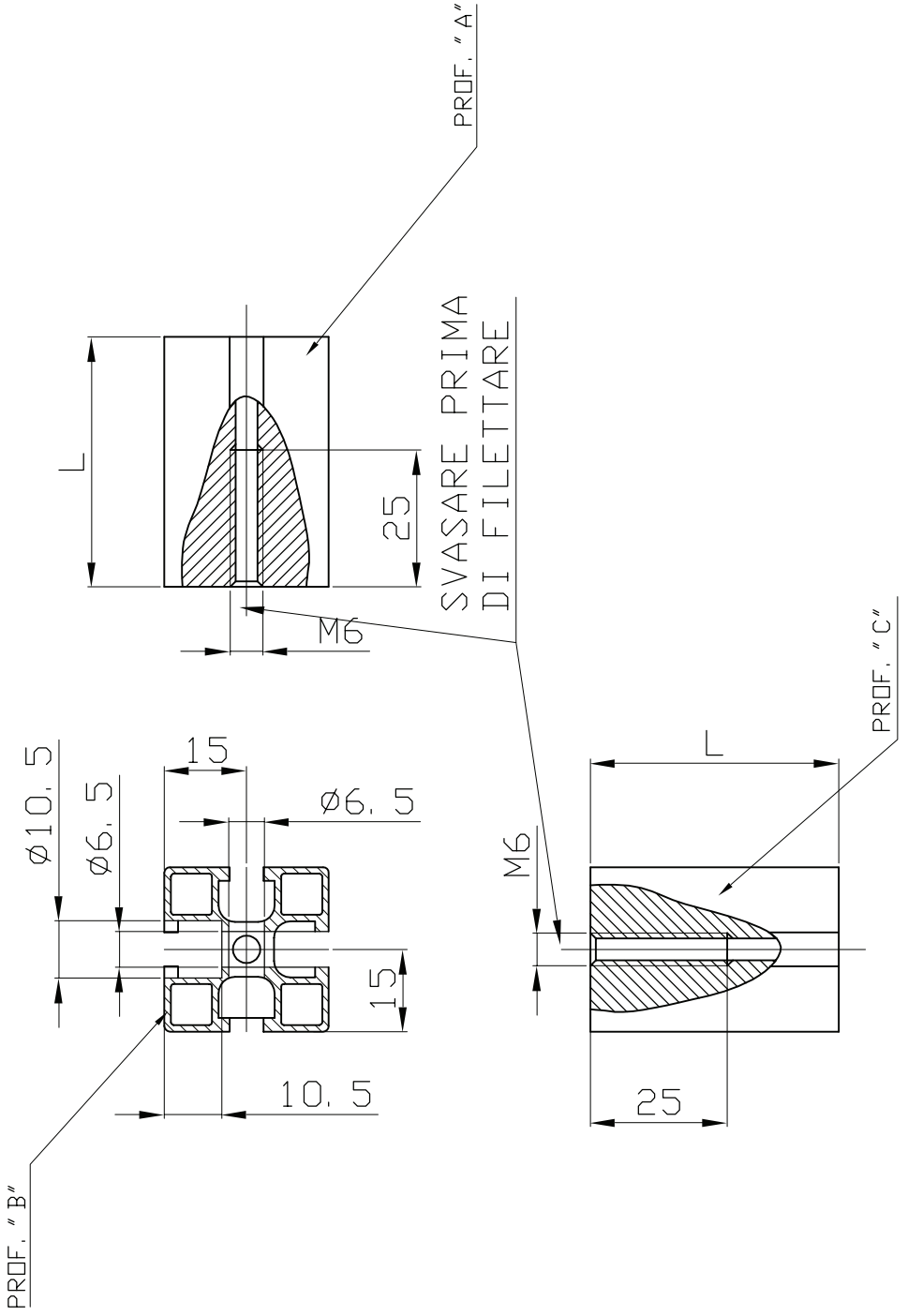


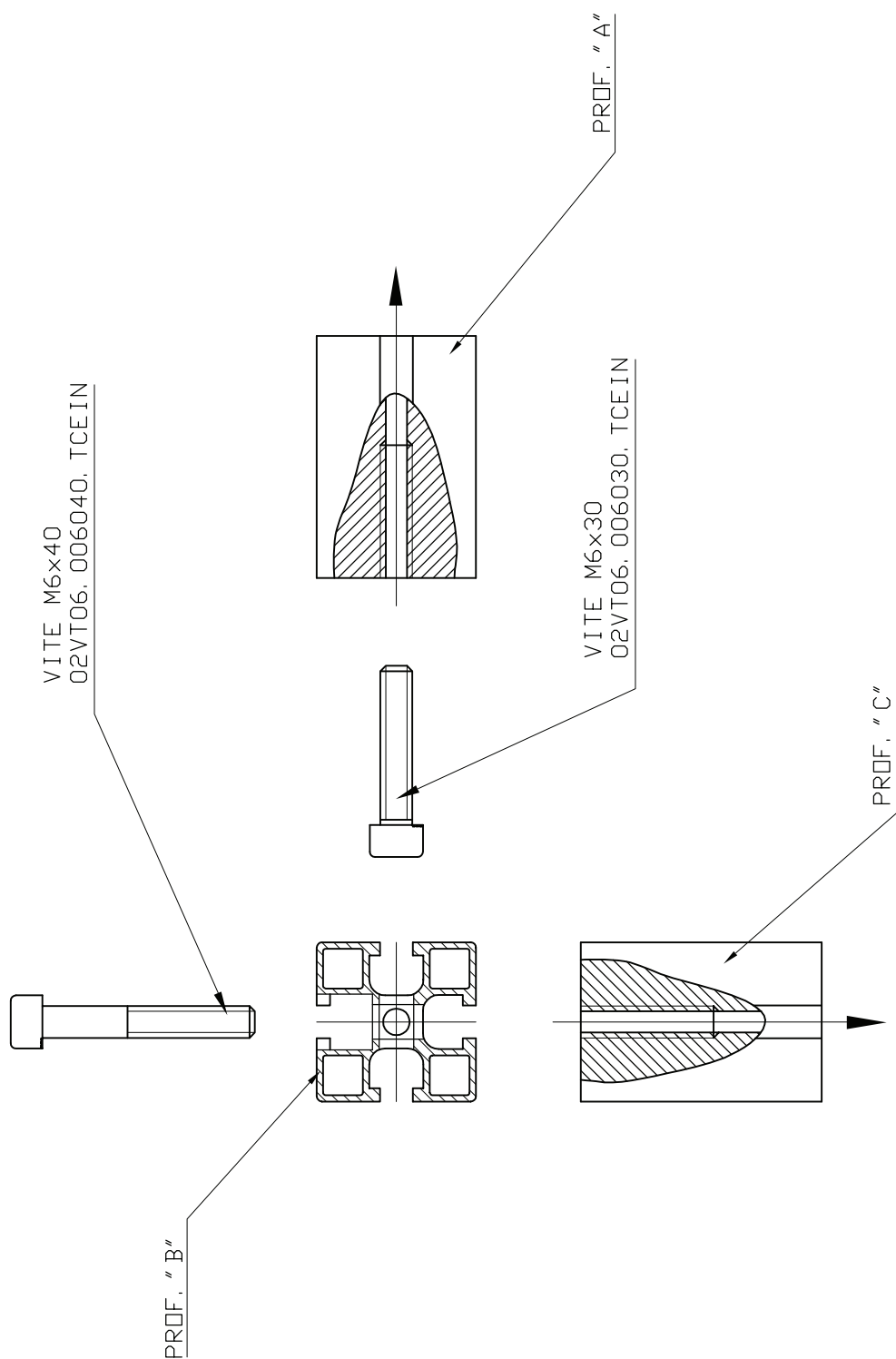
# applicazioni profili estrusi cava 6



Standard di foratura e filettatura profili 30x30

07.10.02  
01PR06-01.0a

# applicazioni profili estrusi cava 6

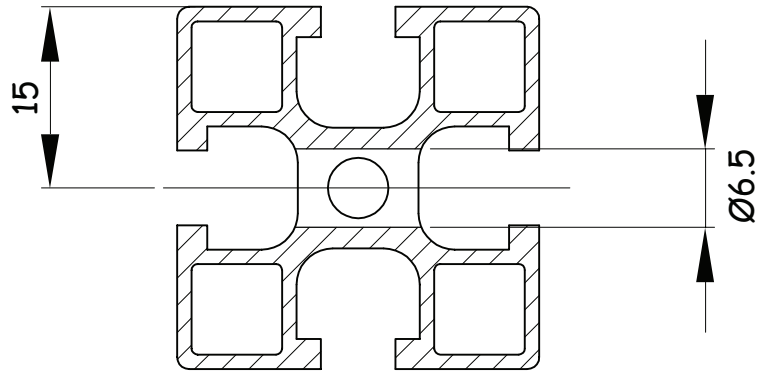


Standard di collegamento profili 30x30

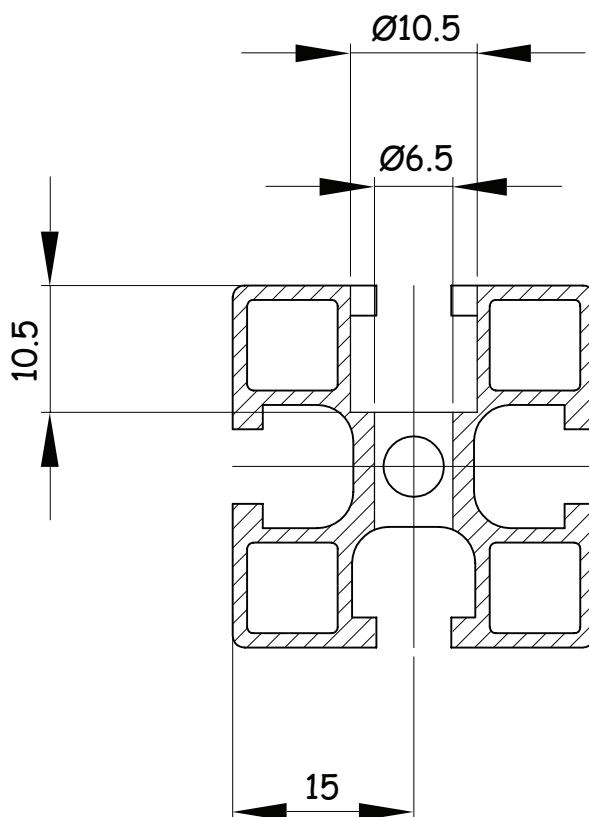
07.10.02

01PR06-02.0a

# applicazioni profili estrusi cava 6



Foratura passante standard su profilo 30x30



Lamatura standard su profilo 30x30