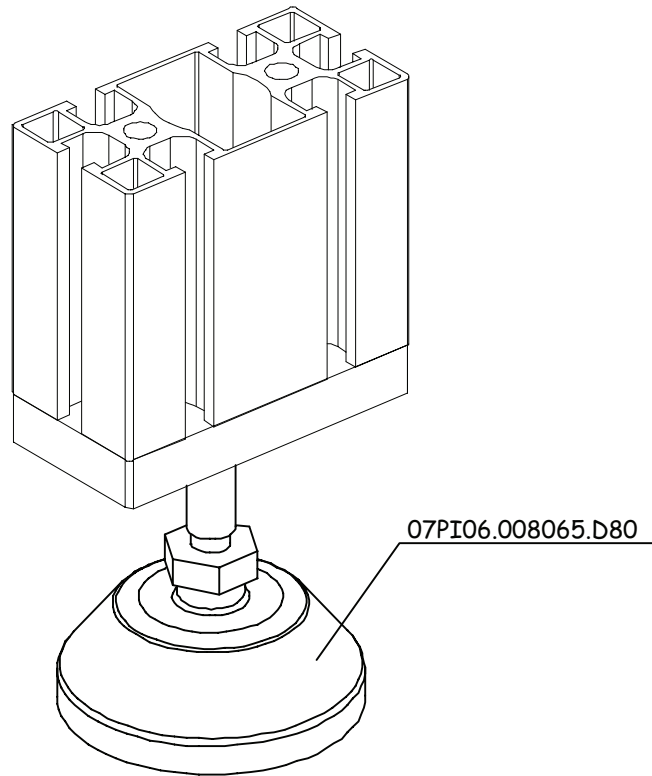
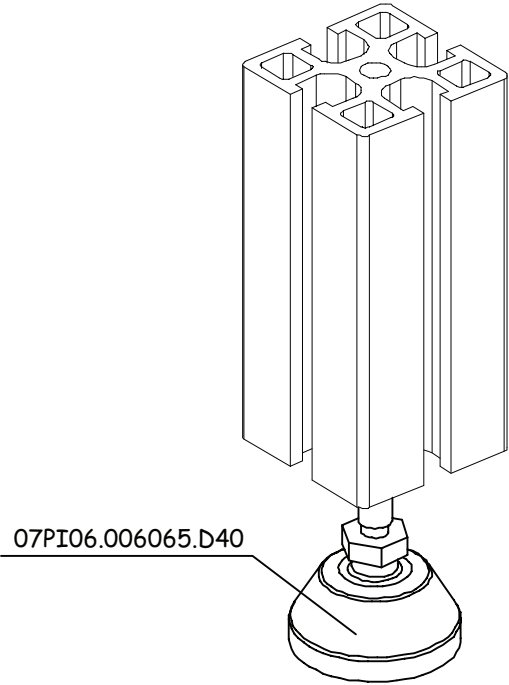


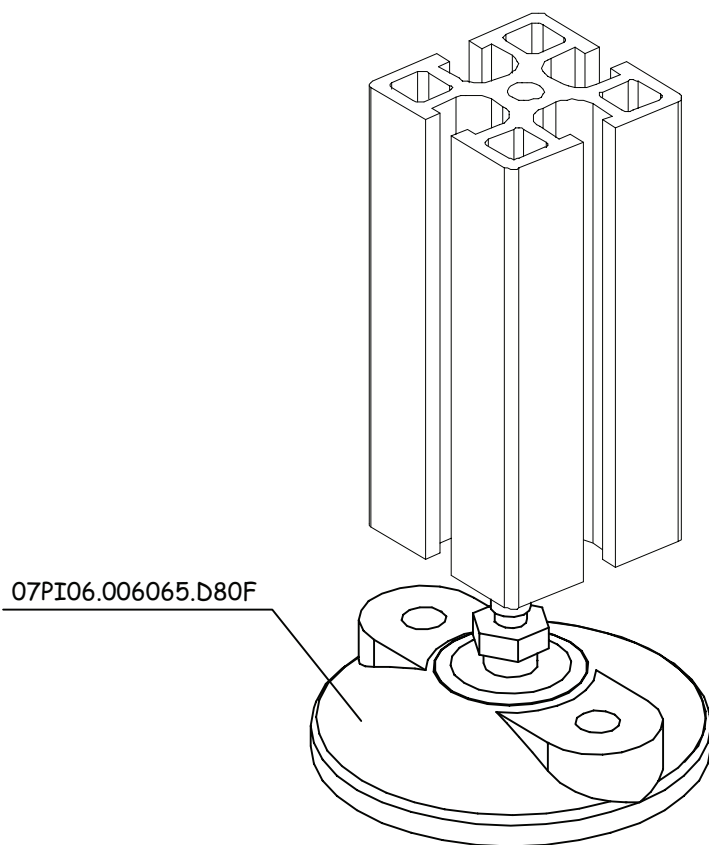
# applicazioni piedi e staffaggi cava 6



07.10.02

07PI06-01a

# applicazioni piedi e staffaggi cava 6

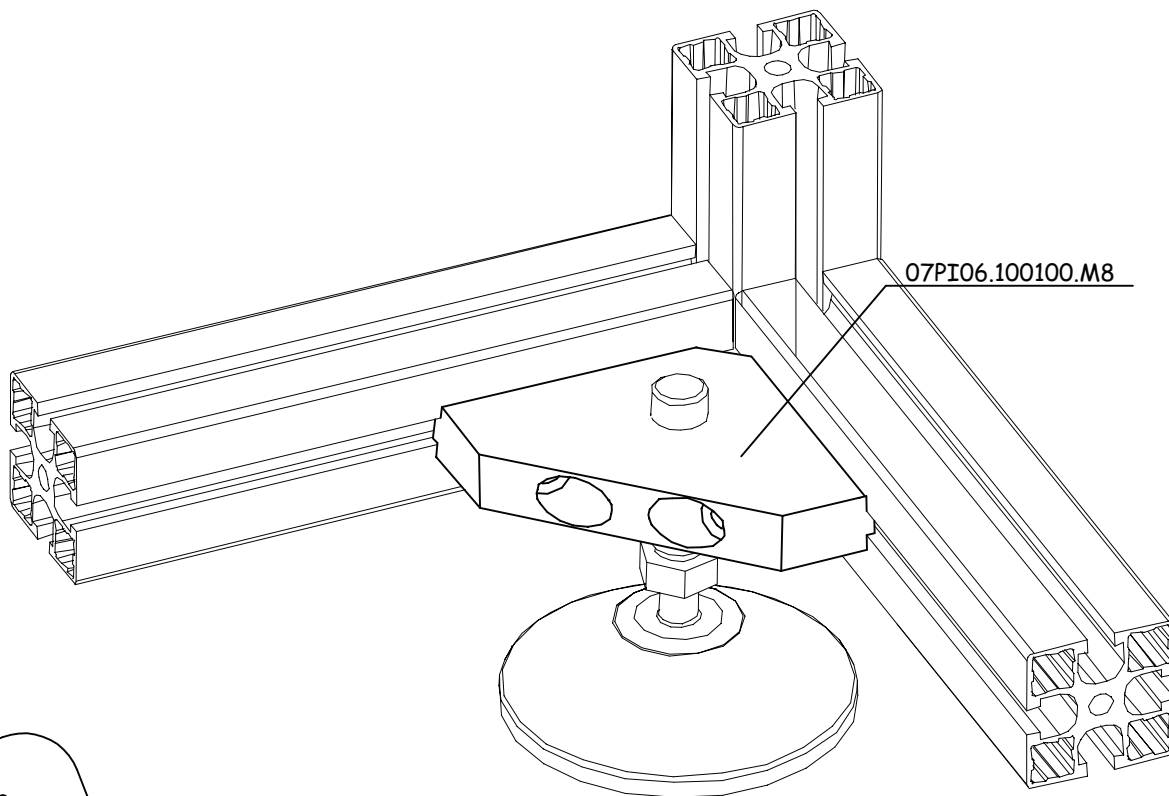
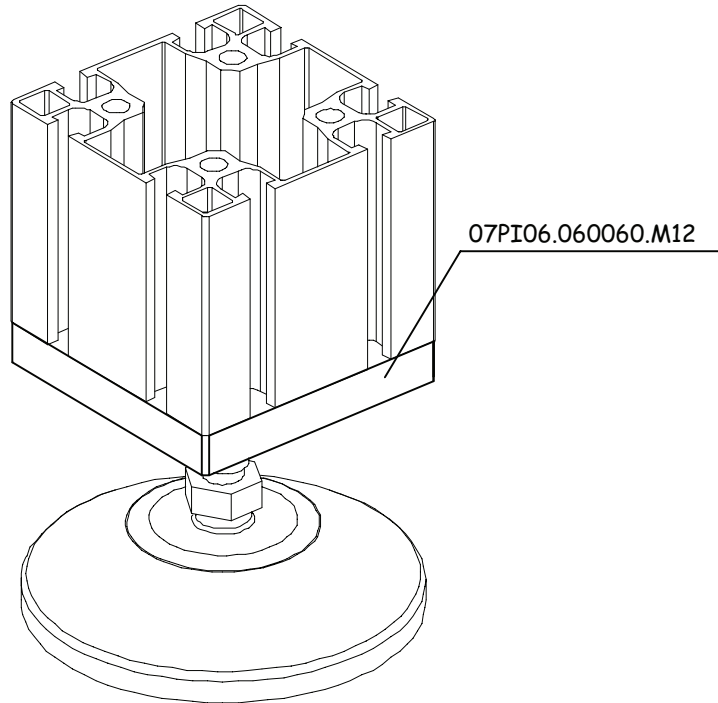


07PI06.006065.D80F

07.10.02

07PI06-02a

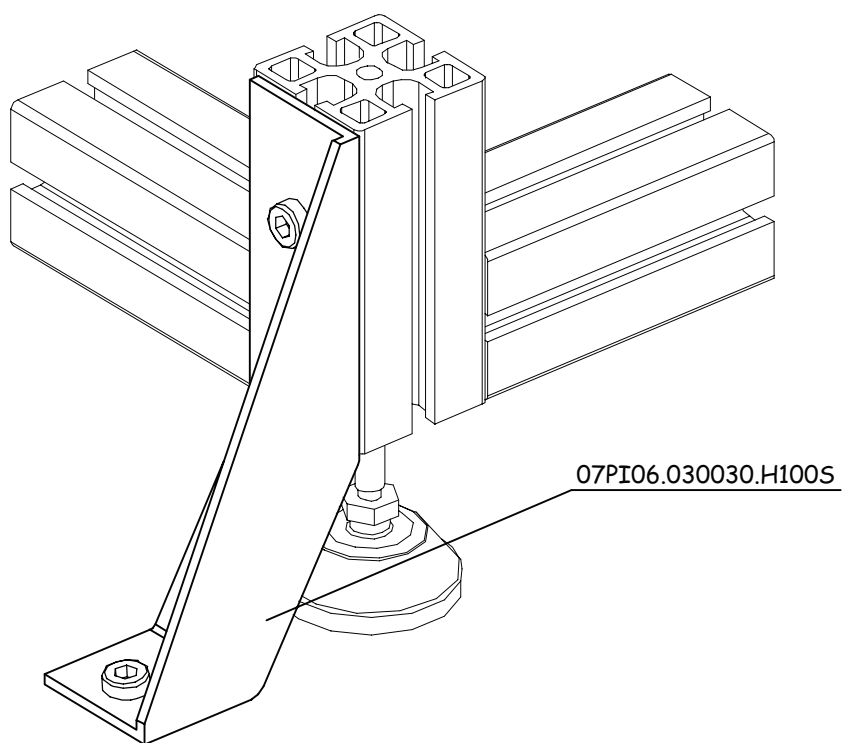
# applicazioni piedi e staffaggi cava 6



10.10.02

07PI06-03.0a

# applicazioni piedi e staffaggi cava 6

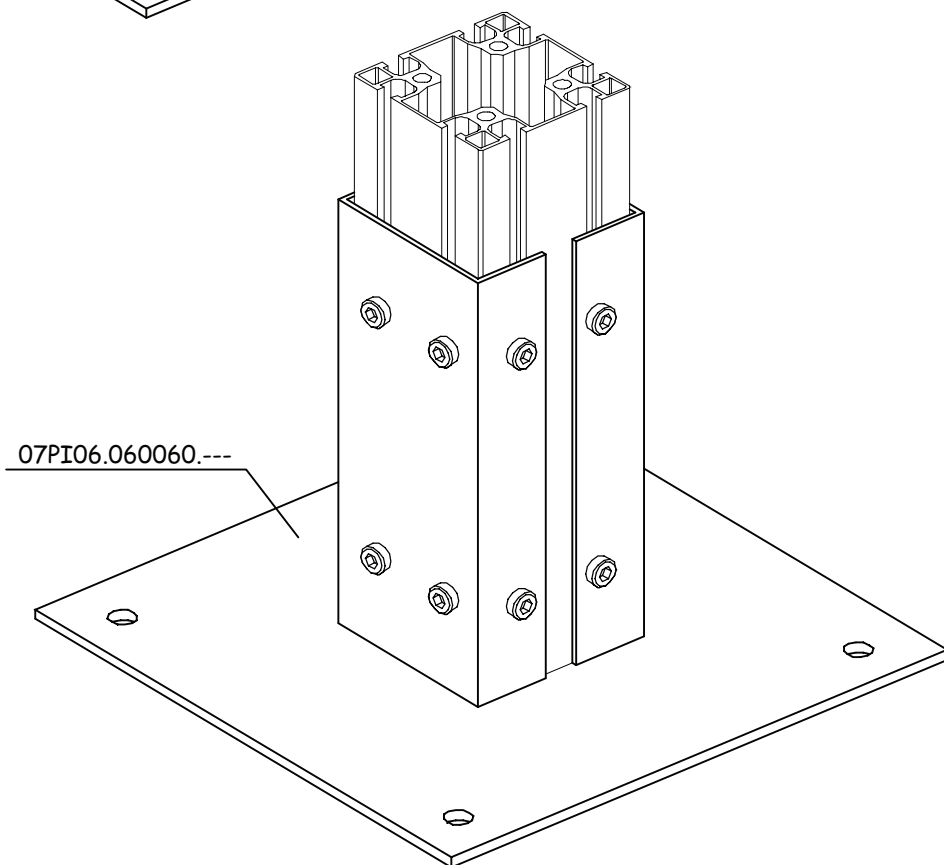
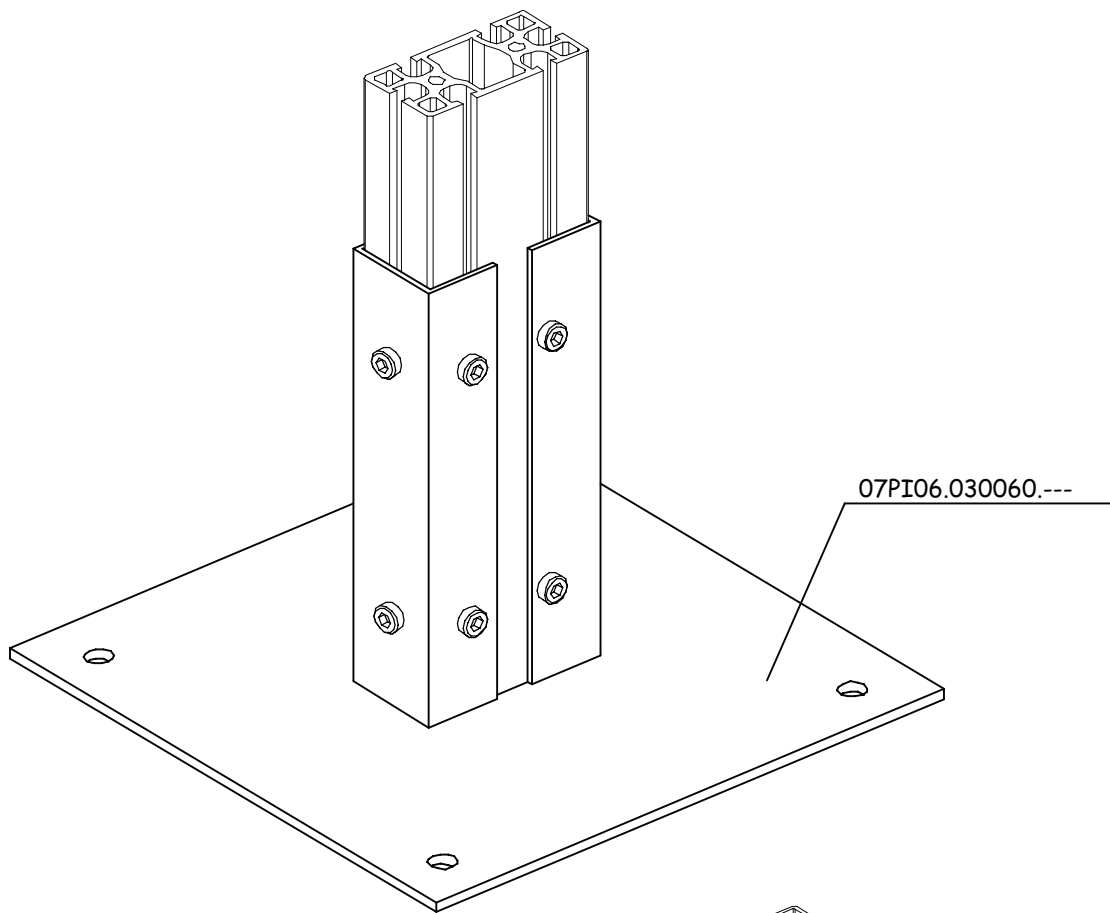


07PI06.030030.H100S

07.10.02

07PI06-04.0a

# applicazioni piedi e staffaggi cava 6



07.10.02

07PI06-05.0a