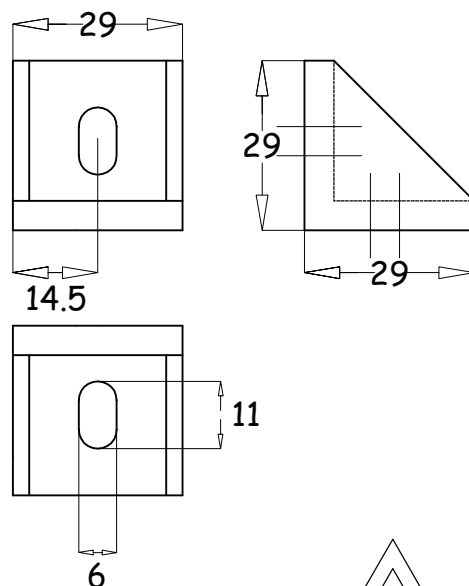
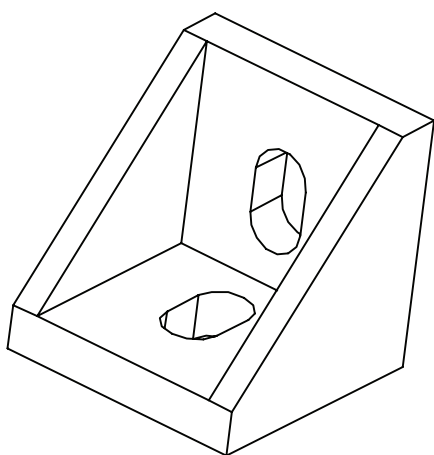


# angolari di fissaggio cava 6

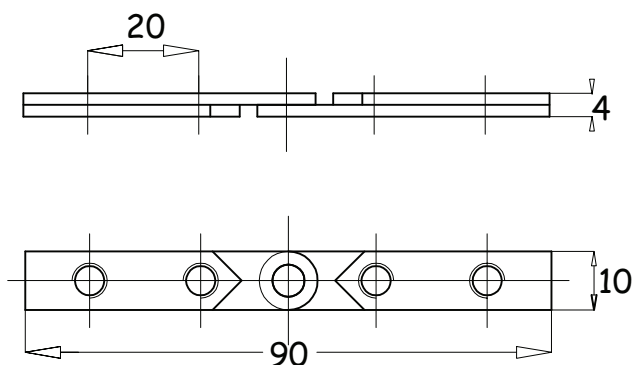
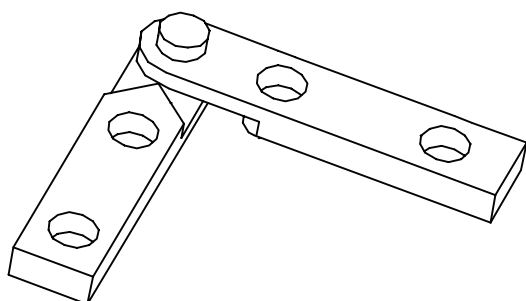
## Angolare di fissaggio

angolare	materiale	peso(g)	codice	note
29 x 29	PTE	10	04AN06.029029.	



## Squadretta di fissaggio laterale regolabile

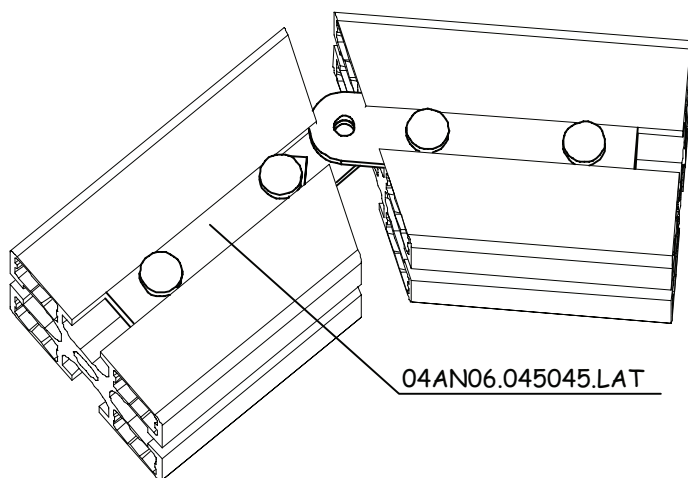
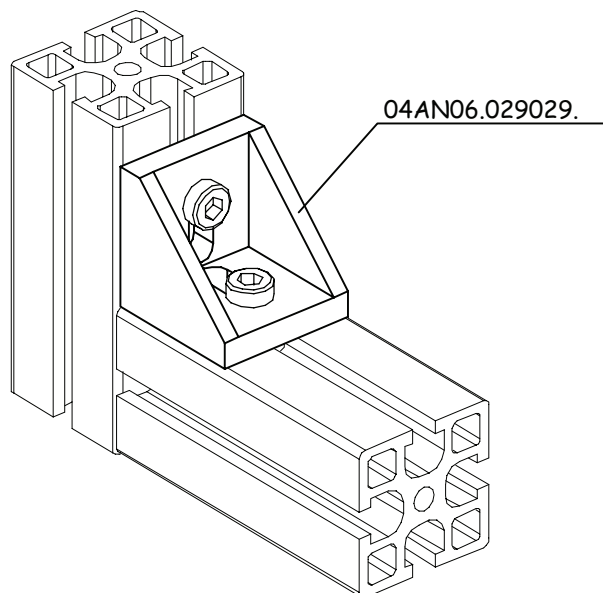
materiale	trattamento	peso(g)	codice	note
Fe 360 sp. 6mm	zincato a caldo	23	04AN06.045045.LAT	



07.10.02

04AN06-01.0

# applicazioni angolari di fissaggio cava 6



07.10.02