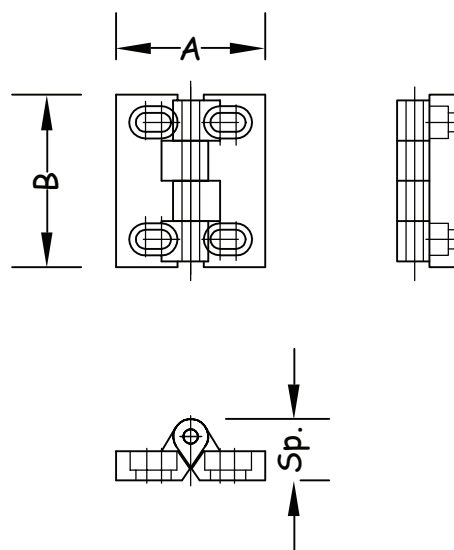
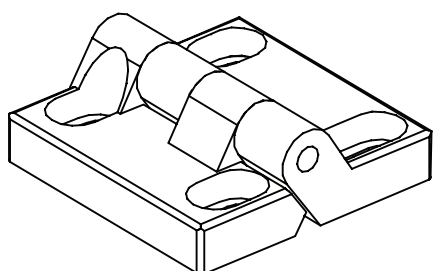


accessori cava 6

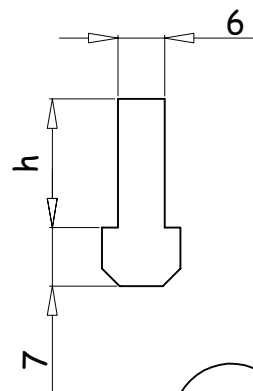
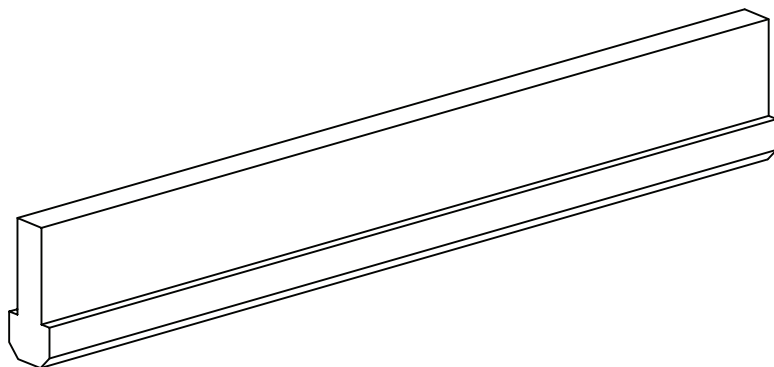
Cerniere a pettine in PVC

cerniera	A	B	Sp.	codice	note
per profili 21 e 30	51	59	21	09AC06.024060.2130PPL	



Profilo di scorrimento e battuta

profilo	materiale	L(m)	peso(g/m)	codice	note
h.18	polizene nero	2	144	09AC06.006025.PPT	



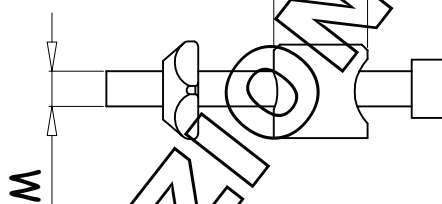
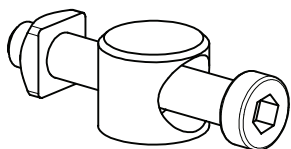
05.05.03

09AC06-01.0

accessori cava 6

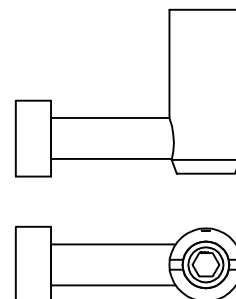
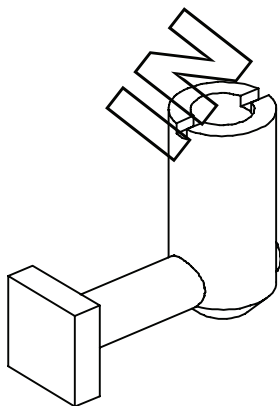
Nottolino fissaggio a croce

nottolino	materiale	M	D	peso (g)	codice	note
Ø 16	alluminio	6	16	---	09AC06.-----NT	



Giunto a croce

materiale	peso (g)	codice	note
FE 360 zincato	---	09AC08.007013.GC	



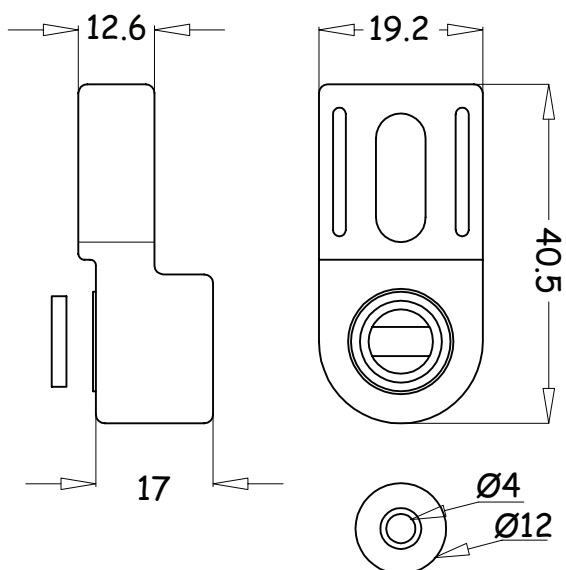
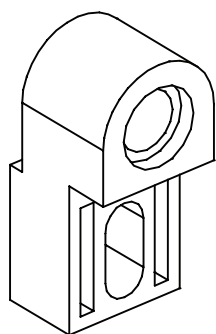
07.10.02

09AC06-02.0

calamita cava 6

Fermaporta a calamita

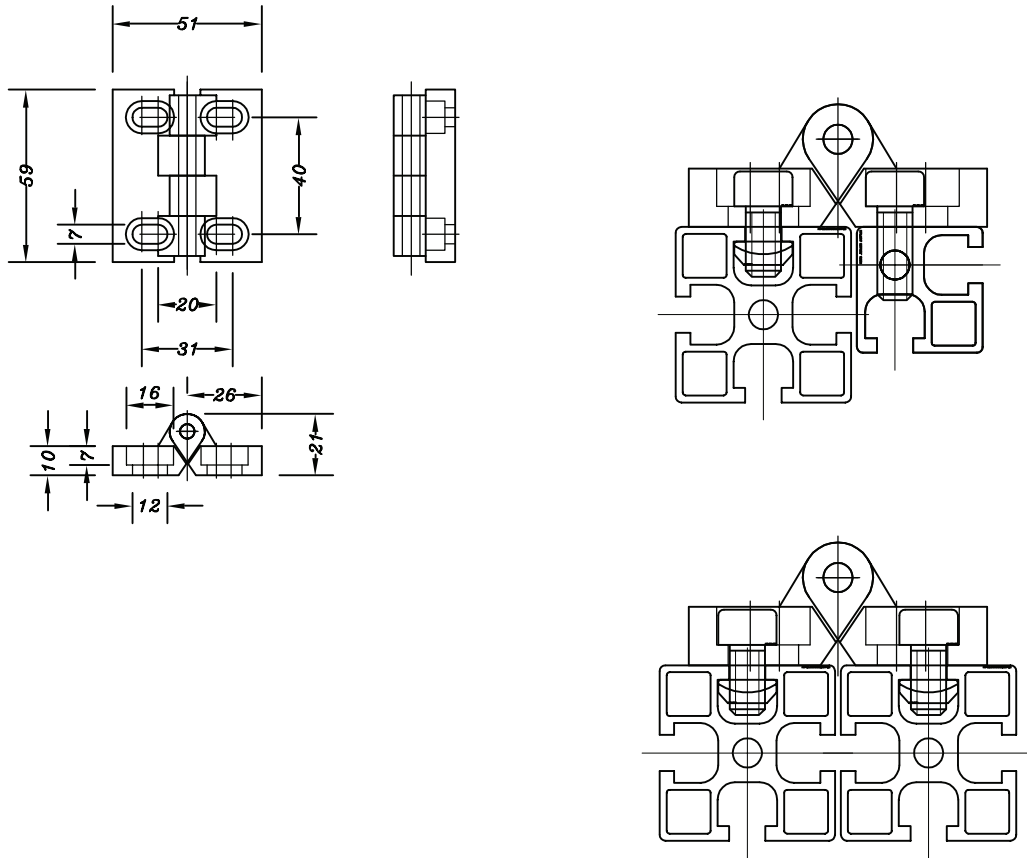
materiale	peso (g)	codice	note
PTE	25	11CA06.019041.MGN	



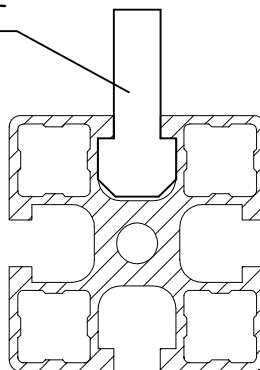
07.10.02

11CA06-01.0

applicazioni accessori cava 6



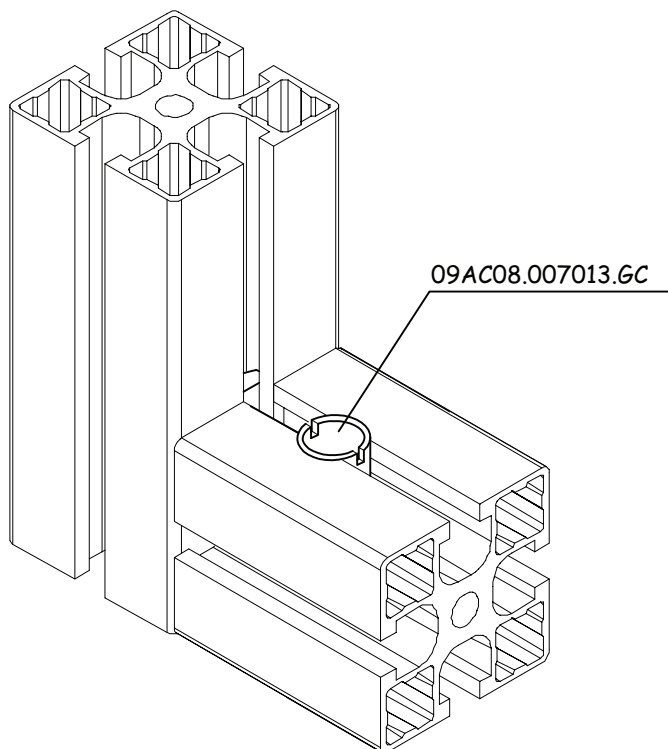
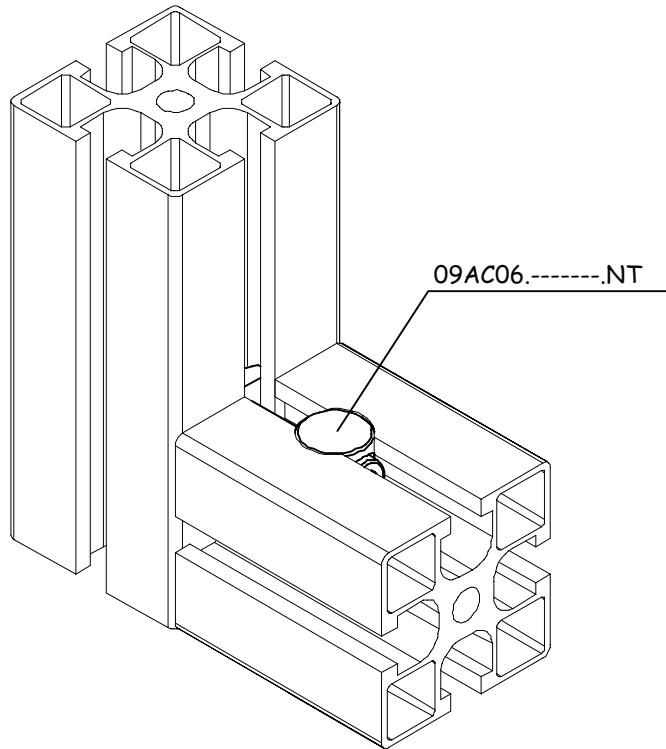
09AC06.006025.PPT



05.05.03

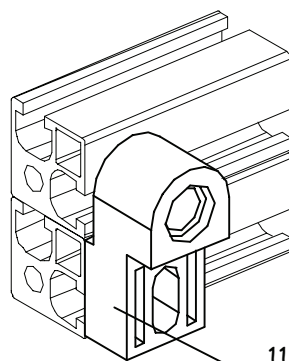
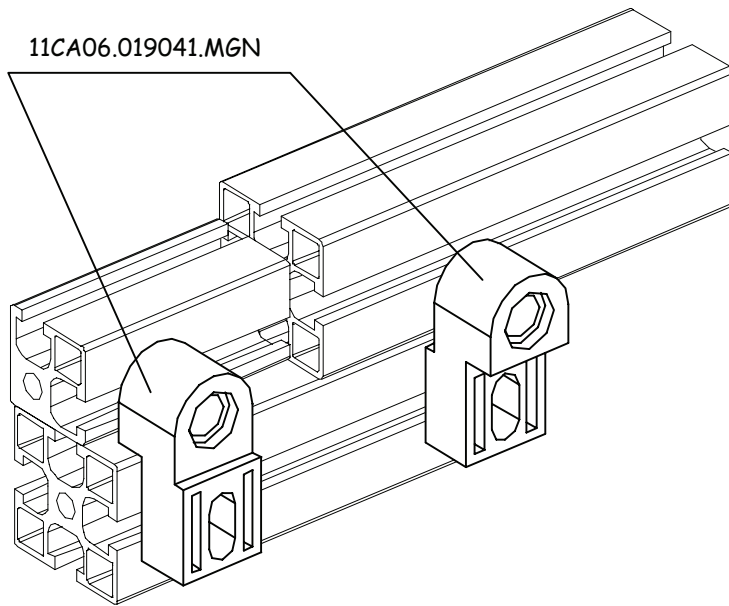
09AC06-01.0a

applicazioni accessori cava 6



07.10.02

applicazioni calamita cava 6



07.10.02