

PIGNONI IN GHISA GG 20 UNI 5007

PIGNONI IN GHISA GG 20 UNI 5007 per catene a rulli secondo DIN 8187 ISO/R 606

3/8" x 7/32"

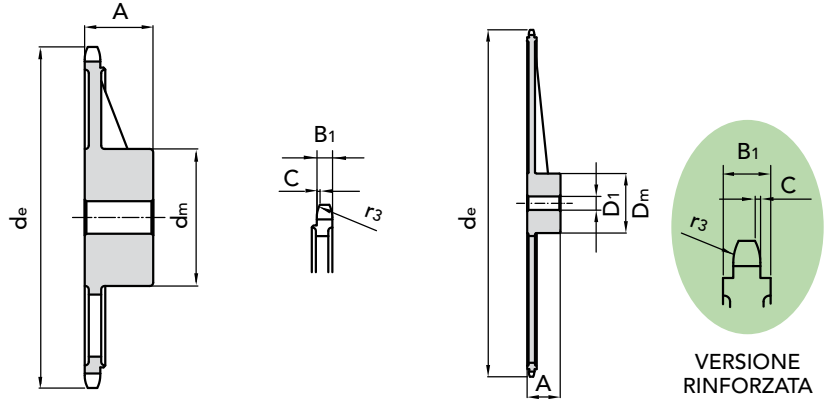
PIGNONE

Raggio dente r_3	10	mm
Larghezza raggio C	1	mm
Larghezza dente pignone $B_1(S)$	5,3	mm
Larghezza dente pignone $b_1(D-T)$	5,2	mm
Larghezza dente pignone $B_2(D)$	15,4	mm
Larghezza dente pignone $B_3(T)$	25,6	mm

CATENA

Passo	9,525	mm
Larghezza interna	5,72	mm
Rullo \varnothing	6,35	mm

per catene a rulli secondo DIN 8187 ISO/R 606



SEMPLICI								DOPPI				TRIPLI					
Z	de	dp	CODICE	dm	D1	A	kg.	CODICE	dm	D1	A	kg.	CODICE	dm	D1	A	kg.
38	119,5	115,35	12109038	70	20	32	1,12	12209038	80	24	40	1,90	12309038	90	24	56	3,00
45	140,7	136,55	12109045	70	20	32	1,3	12209045	80	24	40	2,06	12309045	90	24	56	3,56
57	176,9	172,91	12109057	70	20	32	1,55	12209057	80	24	40	2,30	12309057	90	24	56	3,97
76	234,9	230,49	12109076	70	20	32	2,0	12209076	80	24	40	3,02	12309076	100	24	56	4,52
95	292,5	288,08	12109095	80	20	40	3,83	12209095	90	24	45	4,68	12309095	100	24	56	6,12
114	349,6	345,68	12109114	80	20	40	4,05	12209114	95	24	45	5,90	12309114	100	24	56	7,45
150	459,2	454,82	12109150	90	21	45	4,05	12209150	100	24	50	5,90	12309150	125	24	60	9,00

1/2" x 5/16"

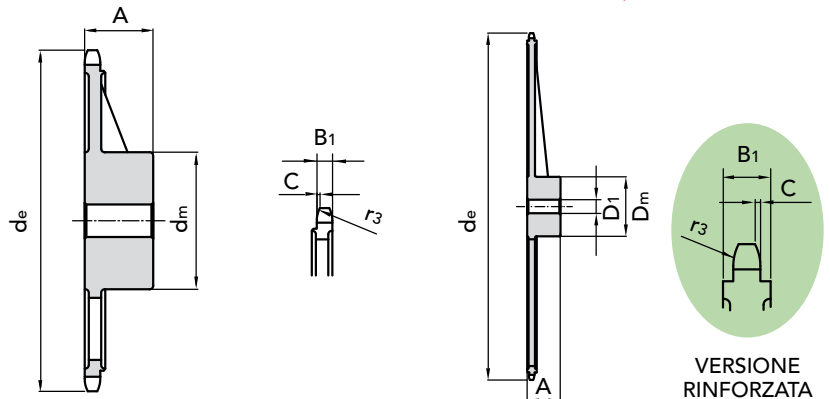
PIGNONE

Raggio dente r_3	13	mm
Larghezza raggio C	1,3	mm
Larghezza dente pignone $B_1(S)$	7,2	mm
Larghezza dente pignone $b_1(D-T)$	7	mm
Larghezza dente pignone $B_2(D)$	21	mm
Larghezza dente pignone $B_3(T)$	34,9	mm

CATENA

Passo	12,7	mm
Larghezza interna	7,75	mm
Rullo \varnothing	8,51	mm

per catene a rulli secondo DIN 8187 ISO/R 606



SEMPLICI								DOPPI				TRIPLI					
Z	de	dp	CODICE	dm	D1	A	kg.	CODICE	dm	D1	A	kg.	CODICE	dm	D1	A	kg.
38	158,6	153,8	12112038	70	20	40	1,56	12212038	90	24	50	3,15	12312038	100	24	60	4,45
45	188,0	182,0	12112045	70	20	40	1,95	12212045	90	24	50	3,56	12312045	100	24	60	5,85
57	236,4	230,54	12112057	70	20	40	2,46	12212057	90	24	50	4,0	12312057	100	24	60	6,28
76	313,3	307,33	12112076	80	24	40	4,2	12212076	100	24	56	6,35	12312076	100	24	60	8,60
95	390,1	384,11	12112095	80	24	45	5,45	12212095	100	24	56	8,0	12312095	120	24	67	11,9
114	466,9	460,9	12112114	80	24	45	8,35	12212114	100	24	63	11,9	12312114	120	24	67	15,0

Non si costruiscono PIGNONI in GHISA nella versione ASA

PIGNONI SEMPLICI CON DOPPIO RINFORZO



PIGNONI IN GHISA GG 20 UNI 5007

5/8" x 3/8"

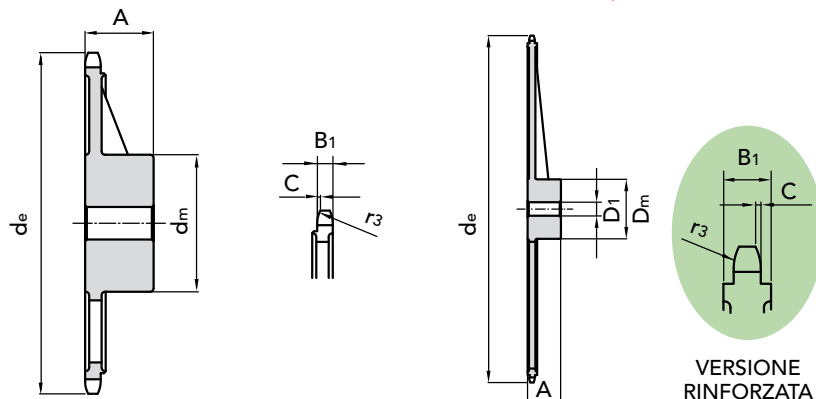
per catene a rulli secondo DIN 8187 ISO/R 606

PIGNONE

Raggio dente r_3	16	mm
Larghezza raggio C	1,6	mm
Larghezza dente pignone $B_1(S)$	9,1	mm
Larghezza dente pignone $b_1(D-T)$	9	mm
Larghezza dente pignone $B_2(D)$	25,5	mm
Larghezza dente pignone $B_3(T)$	42,1	mm

CATENA

Passo	15,875	mm
Larghezza interna	9,65	mm
Rullo \emptyset	10,16	mm



SEMPLICI

DOPPI

TRIPLI

Z	d_e	d_p	CODICE	d_m	D_1	A	kg.	CODICE	d_m	D_1	A	kg.	CODICE	d_m	D_1	A	kg.
38	199,2	192,24	12115038	80	20	40	2,32	12215038	100	30	50	4,56	12315038	100	32	60	6,5
45	235	227,58	12115045	80	20	40	2,88	12215045	100	30	50	4,93	12315045	100	32	60	7,04
57	296	288,18	12115057	90	24	45	4,3	12215057	100	30	56	6,5	12315057	100	32	63	8,0
76	392,1	384,16	12115076	90	24	50	7,0	12215076	100	30	63	9,1	12315076	110	35	67	12,0
95	488,5	480,14	12115095	100	24	56	10,65	12215095	110	30	63	12,6	12315095	125	35	70	19,4
114	584,1	576,13	12115114	100	24	56	14,5	12215114	125	30	70	17,8	12315114	125	35	80	24,0

3/4" x 7/16"

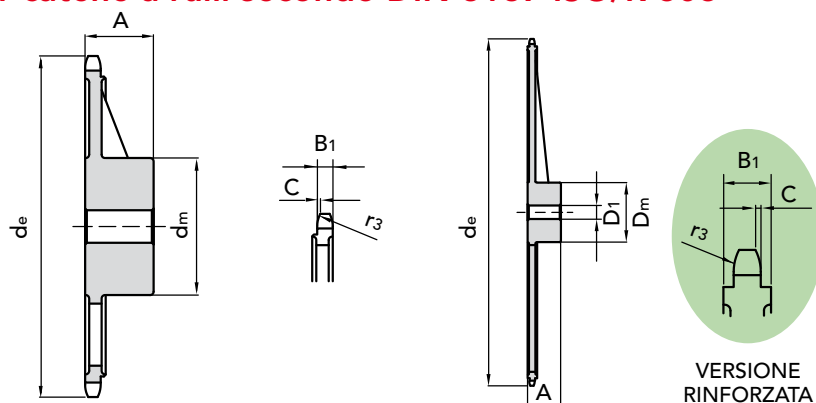
per catene a rulli secondo DIN 8187 ISO/R 606

PIGNONE

Raggio dente r_3	19	mm
Larghezza raggio C	2	mm
Larghezza dente pignone $B_1(S)$	11,1	mm
Larghezza dente pignone $b_1(D-T)$	10,8	mm
Larghezza dente pignone $B_2(D)$	30,3	mm
Larghezza dente pignone $B_3(T)$	49,8	mm

CATENA

Passo	19,05	mm
Larghezza interna	11,68	mm
Rullo \emptyset	12,07	mm



SEMPLICI

DOPPI

TRIPLI

Z	d_e	d_p	CODICE	d_m	D_1	A	kg.	CODICE	d_m	D_1	A	kg.	CODICE	d_m	D_1	A	kg.
38	239	230,69	12119038	100	24	56	4,75	12219038	100	24	63	7,5	12319038	140	30	70	10
45	282,5	273,1	12119045	100	24	56	5,9	12219045	100	24	63	8,3	12319045	140	30	70	13,3
57	354	345,81	12119057	100	30	56	6,45	12219057	100	30	63	10,3	12319057	140	40	70	15,25
76	469,9	460,99	12119076	100	30	56	12,3	12219076	100	30	63	15,2	12319076	160	40	75	27,2
95	585,1	576,17	12119095	100	30	56	15,4	12219095	100	30	70	21,2	12319095	170	40	82	36,4
114	700,6	691,36	12119114	100	30	56	24,8	12219114	100	30	70	30,4	12319114	170	50	82	41,1

Non si costruiscono PIGNONI in GHISA nella versione ASA

PIGNONI SEMPLICI CON DOPPIO RINFORZO



PIGNONI IN GHISA GG 20 UNI 5007

PIGNONI IN GHISA GG 20 UNI 5007 per catene a rulli secondo DIN 8187 ISO/R 606

1" x 17.02 mm

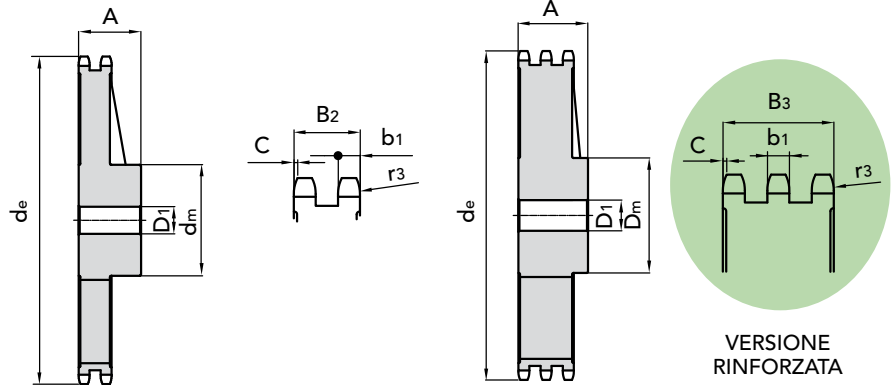
PIGNONE

Raggio dente r_3	26	mm
Larghezza raggio C	2,5	mm
Larghezza dente pignone B_1	16,2	mm
Larghezza dente pignone b_1	15,8	mm
Larghezza dente pignone B_2	47,7	mm
Larghezza dente pignone B_3	79,6	mm

CATENA

Passo	25,4	mm
Larghezza interna	17,02	mm
Rullo \varnothing	15,88	mm

per catene a rulli secondo DIN 8187 ISO/R 606



VERSIONE RINFORZATA

SEMPLICI

DOPPI

TRIPLI

Z	d _e	d _p	CODICE	d _m	D ₁	A	kg.	CODICE	d _m	D ₁	A	kg.	CODICE	d _m	D ₁	A	kg.
30	254	243	12125030	110	30	75	7,0	12225030	125	40	75	13,30	12325030	145	40	90	20,0
38	320	307,59	12125038	110	30	75	8,26	12225038	140	40	75	16,45	12325038	160	45	100	25,4
45	377	364,13	12125045	125	30	75	10,75	12225045	150	40	75	19,2	12325045	160	45	100	33,6
57	474	461,08	12125057	125	35	90	12,9	12225057	170	40	90	29,5	12325057	165	45	100	44,7
76	627	614,65	12125076	140	35	95	24,7	12225076	175	40	95	46,3	12325076	200	45	110	63,1
95	781	768,22	12125095	140	40	95	32,0	12225095	175	45	95	53	12325095	200	50	110	77,0
114	933	921,81	12125114	150	40	95	45,5	12225114	175	45	95	74	12325114	200	50	115	97,0

1" 1/4 x 3/4"

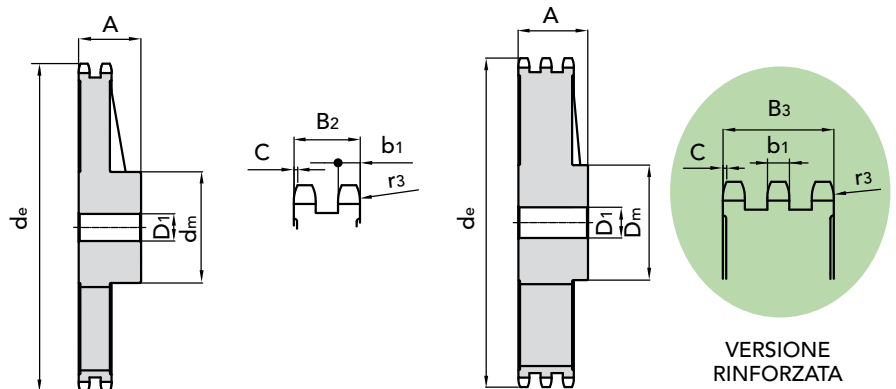
PIGNONE

Raggio dente r_3	32	mm
Larghezza raggio C	3,5	mm
Larghezza dente pignone B_1	18,5	mm
Larghezza dente pignone b_1	18,2	mm
Larghezza dente pignone B_2	54,6	mm
Larghezza dente pignone B_3	91	mm

CATENA

Passo	31,75	mm
Larghezza interna	19,56	mm
Rullo \varnothing	19,05	mm

per catene a rulli secondo DIN 8187 ISO/R 606



VERSIONE RINFORZATA

SEMPLICI

DOPPI

TRIPLI

Z	d _e	d _p	CODICE	d _m	D ₁	A	kg.	CODICE	d _m	D ₁	A	kg.	CODICE	d _m	D ₁	A	kg.
30	318,9	303,75	12131030	115	35	70	8,5	12231030	130	40	80	22,0					
38	399,6	384,49	12131038	125	35	70	12,3	12231038	140	45	90	24,8	12331038	180	56	110	52,0
45	470,3	455,17	12131045	125	35	70	18,0	12231045	140	45	90	32,0					
57	591,5	576,36	12131057	135	40	80	25,6	12231057	160	50	100	43,0	12331057	180	60	125	71,5
76	783,5	768,32	12131076	140	40	90	29,1	12231076	180	50	100	62,5					

Non si costruiscono PIGNONI in GHISA nella versione ASA

PIGNONI SEMPLICI CON DOPPIO RINFORZO



PIGNONI IN GHISA GG 20 UNI 5007

1" 1/2 x 1"

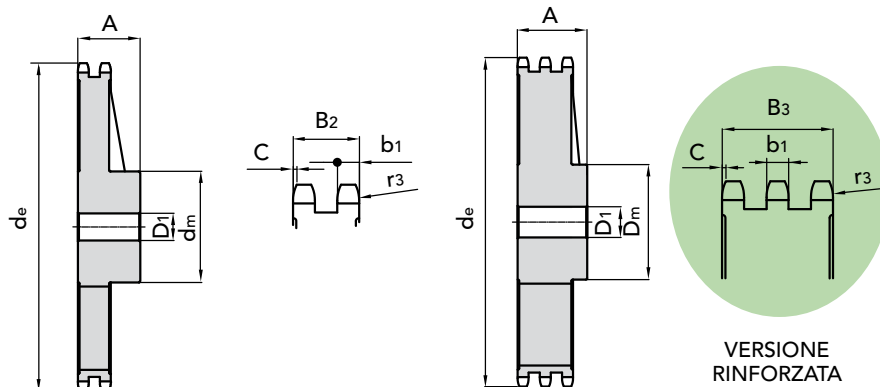
PIGNONE

Raggio dente r_3	38	mm
Larghezza raggio C	4	mm
Larghezza dente pignone B_1	24,1	mm
Larghezza dente pignone b_1	23,6	mm
Larghezza dente pignone B_2	72	mm
Larghezza dente pignone B_3	120,3	mm

CATENA

Passo	38,1	mm
Larghezza interna	25,4	mm
Rullo \varnothing	25,4	mm

per catene a rulli secondo DIN 8187 ISO/R 606



SEMPLICI

DOPPI

TRIPLI

Z	d_e	d_p	CODICE	d_m	D_1	A	kg.	CODICE	d_m	D_1	A	kg.	CODICE	d_m	D_1	A	kg.	
30	379,5	364,5	12138030	130	40	85	18,5											
38	476,2	461,39	12138038	140	45	90	21,8	12238038	180	45	1000	42,2	12338038	200	60	150	42,5	
45	561,2	546,2	12138045	140	45	90	30,0											
57	706,5	691,63	12138057	160	45	100	46,2	12238057	200	55	110	72,7	12338057	200	60	150	119,4	
76	936,9	921,98	12138076	170	45	100	63,6	12238076	220	55	120	125	12338076	250	70	150	150,0	

Non si costruiscono PIGNONI in GHISA nella versione ASA



PIGNONI IN GHISA GG 20 UNI 5007 per catene a rulli secondo DIN 8187 ISO/R 606