

# CORONE

CORONE 5 x 2.5 mm per catene a rulli secondo DIN 8187 - ISO/R 606

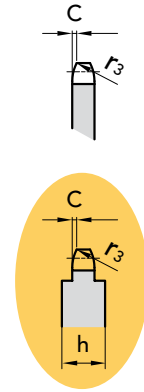
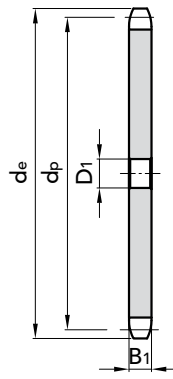
**5 x 2.5 mm**

**CORONA**

Raggio dente $r_3$	5	mm
Larghezza raggio C	0,6	mm
Larghezza dente corona $B_1$	2,3	mm

**CATENA**

Passo	5	mm
Larghezza interna	2,5	mm
Rullo $\varnothing$	3,2	mm



**SEMPLICI**

Z	D <sub>1</sub>	d <sub>e</sub>	d <sub>p</sub>	CODICE	kg.	Z	D <sub>1</sub>	d <sub>e</sub>	d <sub>p</sub>	CODICE	kg.
8	4	15,2	13,06	20105008	0,01	52	10	85,0	82,81	20105052	0,17
9	4	16,8	14,62	20105009	0,01	55	10	89,7	87,58	20105055	0,18
10	4	18,3	16,18	20105010	0,01	56	10	91,3	89,17	20105056	0,19
11	5	19,9	17,75	20105011	0,01	57	10	92,9	90,76	20105057	0,20
12	5	21,5	19,32	20105012	0,01	58	10	94,5	92,35	20105058	0,20
13	5	23,0	20,89	20105013	0,01	59	10	96,1	93,94	20105059	0,21
14	5	24,6	22,47	20105014	0,01	60	10	97,7	95,53	20105060	0,23
15	5	26,2	24,04	20105015	0,01	62	12	100,9	98,72	20105062	0,24
16	6	27,8	25,63	20105016	0,01	64	12	104,1	101,90	20105064	0,27
17	6	29,4	27,20	20105017	0,01	65	12	105,6	103,49	20105065	0,28
18	6	30,9	28,79	20105018	0,01	66	12	107,2	105,08	20105066	0,31
19	6	32,5	30,38	20105019	0,01	70	12	113,6	111,44	20105070	0,36
20	6	34,1	31,96	20105020	0,01	75	12	121,6	119,40	20105075	0,37
21	8	35,7	33,54	20105021	0,01	76	12	123,1	120,99	20105076	0,41
22	8	37,3	35,13	20105022	0,02	80	12	129,5	127,35	20105080	0,46
23	8	38,9	36,72	20105023	0,02	85	14	137,5	135,31	20105085	0,52
24	8	40,5	38,30	20105024	0,02	90	14	145,4	143,27	20105090	0,58
25	8	42,0	39,89	20105025	0,02	95	14	153,4	151,22	20105095	0,65
26	8	43,6	41,48	20105026	0,02	100	14	161,3	159,18	20105100	0,79
27	8	45,2	43,07	20105027	0,02	114	14	183,6	181,46	20105114	0,85
28	8	46,8	44,65	20105028	0,03	120	14	193,2	191,01	20105120	0,95
30	8	50,0	47,83	20105030	0,03	125	14	201,1	198,96	20105125	1,03
32	8	53,2	51,01	20105032	0,03						
33	8	54,8	52,60	20105033	0,04						
34	8	56,3	54,19	20105034	0,04						
35	8	57,9	55,78	20105035	0,04						
36	8	59,5	57,37	20105036	0,04						
37	8	61,1	58,96	20105037	0,05						
38	8	62,7	60,54	20105038	0,05						
40	8	65,9	63,73	20105040	0,05						
42	8	69,1	66,91	20105042	0,06						
44	8	72,2	70,09	20105044	0,07						
45	8	73,8	71,68	20105045	0,07						
46	8	75,4	73,27	20105046	0,07						
48	8	78,6	76,45	20105048	0,08						
50	8	81,8	79,63	20105050	0,08						

A partire da Z.52 il disco ruota viene maggiorato h = 4mm

MATERIALE FE / C45



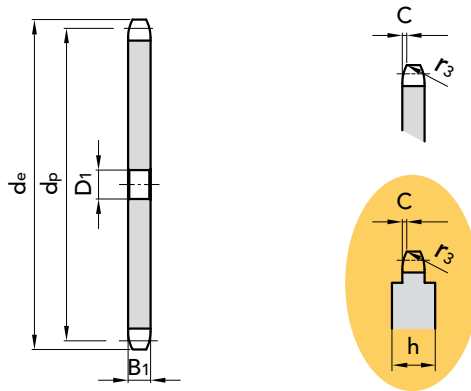
## 6 x 2.8 mm

### CORONA

Raggio dente $r_3$	6	mm
Larghezza raggio C	0,7	mm
Larghezza dente corona $B_1$	2,6	mm

### CATENA

Passo	6	mm
Larghezza interna	2,8	mm
Rullo $\varnothing$	4	mm



### SEMPLICI

Z	D <sub>1</sub>	d <sub>e</sub>	d <sub>p</sub>	CODICE	kg.	Z	D <sub>1</sub>	d <sub>e</sub>	d <sub>p</sub>	CODICE	kg.
8	5	18,0	15,67	20106008	0,01	52	12	101,8	99,37	20106052	0,25
9	5	19,9	17,54	20106009	0,01	54	12	105,6	103,17	20106054	0,26
10	6	21,7	19,42	20106010	0,01	55	12	107,6	105,08	20106055	0,27
11	6	23,6	21,30	20106011	0,01	56	12	109,5	109,50	20106056	0,28
12	8	25,4	23,18	20106012	0,01	57	12	111,4	111,40	20106057	0,29
13	8	27,3	25,05	20106013	0,01	58	12	113,3	113,30	20106058	0,30
14	8	29,2	26,96	20106014	0,01	60	12	117,1	117,10	20106060	0,33
15	8	31,0	28,86	20106015	0,01	62	14	120,9	120,90	20106062	0,35
16	8	33,0	30,76	20106016	0,01	64	14	124,7	124,70	20106064	0,37
17	8	35,0	32,65	20106017	0,01	65	14	126,6	126,60	20106065	0,38
18	8	36,9	34,55	20106018	0,02	66	14	128,5	128,50	20106066	0,40
19	8	38,8	36,44	20106019	0,02	70	14	136,2	136,20	20106070	0,45
20	8	40,7	38,34	20106020	0,02	75	16	145,7	145,70	20106075	0,48
21	8	42,6	40,25	20106021	0,02	76	16	147,6	147,60	20106076	0,53
22	8	44,5	42,16	20106022	0,02	80	16	155,3	155,30	20106080	0,59
23	8	46,4	44,06	20106023	0,03	85	16	164,8	164,80	20106085	0,67
24	8	48,3	45,96	20106024	0,03	90	16	174,4	174,40	20106090	0,77
25	8	50,2	47,87	20106025	0,03	95	16	183,9	183,90	20106095	0,85
26	8	52,1	49,76	20106026	0,03	100	16	193,5	193,50	20106100	0,94
27	8	54,0	51,67	20106027	0,04	114	16	220,2	220,20	20106114	1,23
28	8	55,9	53,58	20106028	0,04	120	16	231,7	231,70	20106120	1,37
30	8	59,8	57,42	20106030	0,05	125	16	241,2	238,75	20106125	1,48
32	8	63,6	61,21	20106032	0,05						
33	8	65,5	63,11	20106033	0,06						
34	8	67,4	65,02	20106034	0,06						
35	8	69,3	66,93	20106035	0,07						
36	8	71,2	68,84	20106036	0,07						
37	8	73,1	70,75	20106037	0,07						
38	8	75,0	72,66	20106038	0,08						
40	8	78,9	76,47	20106040	0,09						
42	10	82,7	80,28	20106042	0,10						
44	10	86,6	84,10	20106044	0,11						
45	10	88,5	86,01	20106045	0,11						
46	10	90,4	87,92	20106046	0,12						
48	10	94,2	91,74	20106048	0,13						
50	10	98,0	95,55	20106050	0,14						

A partire da Z.52 il disco ruota viene maggiorato h = 4mm

MATERIALE **FE / C45**

Per necessità specifiche chiedere.



# CORONE

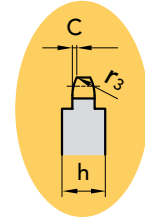
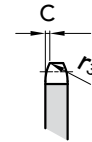
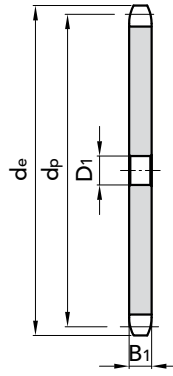
1/4" x 1/8"

## CORONA

Raggio dente $r_3$	6,4	mm
Larghezza raggio C	0,7	mm
Larghezza dente corona $B_1$	2,9	mm

## CATENA

Passo	6,35	mm
Larghezza interna	3,18	mm
Rullo $\varnothing$	3,3	mm



## SEMPLICI

Z	D <sub>1</sub>	d <sub>e</sub>	d <sub>p</sub>	CODICE	kg.	Z	D <sub>1</sub>	d <sub>e</sub>	d <sub>p</sub>	CODICE	kg.
8	6	19,4	16,58	20107008	0,005	52	12	108,0	105,16	20107052	0,260
9	6	21,4	18,56	20107009	0,005	54	12	112,0	109,18	20107054	0,294
10	6	23,3	20,55	20107010	0,006	55	12	114,0	111,23	20107055	0,296
11	8	25,3	22,54	20107011	0,008	56	12	116,0	113,25	20107056	0,310
12	8	27,3	24,53	20107012	0,010	57	12	118,1	115,27	20107057	0,320
13	8	29,3	26,53	20107013	0,013	58	12	120,1	117,29	20107058	0,330
14	8	31,3	28,53	20107014	0,013	60	12	124,1	121,32	20107060	0,360
15	8	33,3	30,53	20107015	0,013	62	12	128,2	125,37	20107062	0,390
16	8	35,3	32,55	20107016	0,016	64	12	132,2	129,41	20107064	0,420
17	8	37,3	34,55	20107017	0,017	65	12	134,2	131,43	20107065	0,430
18	8	39,4	36,56	20107018	0,021	66	14	136,2	133,45	20107066	0,440
19	8	41,4	38,58	20107019	0,023	70	14	144,3	141,53	20107070	0,505
20	8	43,4	40,58	20107020	0,026	75	14	154,4	151,63	20107075	0,580
21	8	45,4	42,60	20107021	0,028	76	14	156,5	153,66	20107076	0,590
22	8	47,4	44,62	20107022	0,030	80	16	164,5	161,74	20107080	0,660
23	8	49,4	46,63	20107023	0,038	85	16	174,6	171,85	20107085	0,750
24	8	51,4	48,64	20107024	0,038	90	16	184,7	181,95	20107090	0,840
25	8	53,5	50,66	20107025	0,040	95	16	194,8	192,05	20107095	0,940
26	8	55,5	52,67	20107026	0,040	100	16	204,9	202,15	20107100	1,050
27	8	57,5	54,69	20107027	0,045	110	16	225,1	222,37	20107110	1,280
28	8	59,5	56,71	20107028	0,056	114	16	233,2	230,45	20107114	1,380
30	8	63,6	60,75	20107030	0,060	120	16	245,4	242,58	20107120	1,530
32	10	67,6	64,78	20107032	0,060	125	16	255,5	252,68	20107125	1,660
33	10	69,6	66,80	20107033	0,070						
34	10	71,6	68,82	20107034	0,070						
35	10	73,6	70,84	20107035	0,080						
36	10	75,6	72,85	20107036	0,085						
37	10	77,7	74,87	20107037	0,090						
38	10	79,7	76,89	20107038	0,095						
40	10	83,7	80,93	20107040	0,110						
42	10	87,8	84,97	20107042	0,117						
44	10	91,8	89,01	20107044	0,120						
45	10	93,8	91,03	20107045	0,135						
46	10	95,8	93,05	20107046	0,140						
48	10	99,9	97,09	20107048	0,150						
50	10	103,9	101,13	20107050	0,170						

CORONE 1/4" x 1/8" per catene a rulli secondo DIN 8188 - ASA 25 - ISO/R 606 - ANSI B 29.1

A partire da Z.52 il disco ruota viene maggiorato h = 4mm

MATERIALE FE / C45



# CORONE

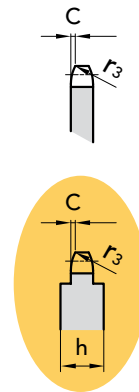
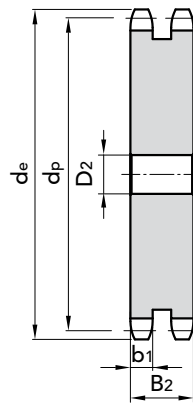
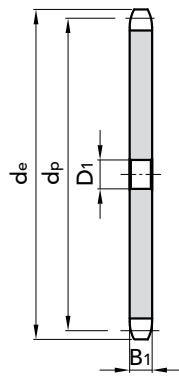
8 x 3 mm

## CORONA

Raggio dente $r_3$	8	mm
Larghezza raggio C	1,0	mm
Larghezza dente corona $B_1$	2,8	mm
Larghezza dente corona $b_1$	2,7	mm
Larghezza dente corona $B_2$	8,3	mm

## CATENA

Passo	8	mm
Larghezza interna	3	mm
Rullo $\emptyset$	5	mm



**CORONE 8 x 3 mm**  
per catene a rulli secondo  
DIN 8187 - ISO/R 606

### SEMPLICI

### DOPPIE

Z	D <sub>1</sub>	d <sub>e</sub>	d <sub>p</sub>	CODICE	kg.	Z	D <sub>1</sub>	d <sub>e</sub>	d <sub>p</sub>	CODICE	kg.	Z	D <sub>2</sub>	d <sub>e</sub>	d <sub>p</sub>	CODICE	kg.	Z	D <sub>2</sub>	d <sub>e</sub>	d <sub>p</sub>	CODICE	kg.	
8	6	24,0	20,90	20108008	0,01	45	12	118,0	114,69	20108045	0,32	8	6	24,00	20,90	20208008	0,010	45	14	118,00	114,69	20208045	0,600	
9	6	26,6	23,39	20108009	0,01	46	12	120,6	117,23	20108046	0,34	9	6	26,60	23,39	20208009	0,010	46	14	120,60	117,23	20208046	0,630	
10	8	29,2	25,89	20108010	0,02	47	12	123,1	119,77	20108047	0,35	10	8	29,20	25,89	20208010	0,020	47						
11	8	31,7	28,39	20108011	0,01	48	12	125,6	122,32	20108048	0,37	11	8	31,70	28,39	20208011	0,020	48	14	125,60	122,32	20208048	0,690	
12	8	34,2	30,91	20108012	0,02	50	12	130,7	127,41	20108050	0,40	12	8	34,20	30,91	20208012	0,030	50	14	130,70	127,41	20208050	0,750	
13	8	36,7	33,42	20108013	0,02	51	14	133,3	129,95	20108051	0,42	13	8	36,70	33,42	20208013	0,045	51						
14	8	39,2	35,95	20108014	0,02	52	14	135,8	132,49	20108052	0,43	14	8	39,20	35,95	20208014	0,050	52	16	135,80	132,49	20208052	0,810	
15	8	41,7	38,48	20108015	0,02	54	14	140,9	137,59	20108054	0,47	15	8	41,70	38,48	20208015	0,060	54	16	140,90	137,59	20208054	0,880	
16	8	44,3	41,01	20108016	0,03	55	14	143,5	140,13	20108055	0,49	16	10	44,30	41,01	20208016	0,070	55	16	143,50	140,13	20208055	0,920	
17	8	46,8	43,53	20108017	0,03	56	14	146,0	142,68	20108056	0,51	17	10	46,80	43,53	20208017	0,080	56	16	146,00	142,68	20208056	0,950	
18	8	49,3	46,07	20108018	0,04	57	14	148,6	145,22	20108057	0,53	18	10	49,30	46,07	20208018	0,090	57	16	148,60	145,22	20208057	0,990	
19	8	51,9	48,61	20108019	0,04	58	14	151,0	147,77	20108058	0,55	19	10	51,90	48,61	20208019	0,100	58						
20	8	54,4	51,14	20108020	0,05	59	14	153,6	150,31	20108059	0,57	20	10	54,40	51,14	20208020	0,110	59						
21	8	57,0	53,68	20108021	0,05	60	14	156,2	152,85	20108060	0,59	21	10	57,00	53,68	20208021	0,120	60	16	156,20	152,85	20208060	1,100	
22	8	59,5	56,21	20108022	0,06	62	16	162,0	157,95	20108062	0,63	22	10	59,50	56,21	20208022	0,140	62						
23	8	62,0	58,75	20108023	0,06	64	16	167,1	163,04	20108064	0,67	23	10	62,00	58,75	20208023	0,150	64	20	167,10	163,04	20208064	1,250	
24	8	64,6	61,29	20108024	0,07	65	16	169,6	165,58	20108065	0,69	24	10	64,60	61,29	20208024	0,170	65	20	169,60	165,58	20208065	1,300	
25	8	67,5	63,83	20108025	0,07	66	16	172,2	168,13	20108066	0,77	25	10	67,50	63,83	20208025	0,180	66						
26	10	69,5	66,37	20108026	0,08	70	16	182,4	178,31	20108070	0,81	26	12	69,50	66,37	20208026	0,200	70	20	182,40	178,31	20208070	1,510	
27	10	72,2	68,91	20108027	0,08	75	20	195,1	191,04	20108075	0,93	27	12	72,20	68,91	20208027	0,210	75						
28	10	74,8	71,45	20108028	0,09	76	20	197,7	193,59	20108076	0,94	28	12	74,80	71,45	20208028	0,230	76	20	197,70	193,59	20208076	1,800	
29	10	77,3	73,99	20108029	0,09	80	20	207,9	203,77	20108080	1,01	29	12	77,30	73,99	20208029	0,250	80	20	207,90	203,77	20208080	2,000	
30	10	79,8	76,53	20108030	0,10	85	20	220,6	216,50	20108085	1,20	30	12	79,80	76,53	20208030	0,270	85	20	220,60	216,50	20208085	2,600	
31	10	82,4	79,08	20108031	0,11	90	20	233,4	229,23	20108090	1,35	31	12	82,40	79,08	20208031	0,310	90						
32	10	84,9	81,61	20108032	0,13	95	20	246,1	241,96	20108095	1,51	32	12	84,90	81,61	20208032	0,330	95	20	246,10	241,96	20208095	2,900	
33	10	87,5	84,16	20108033	0,13	100	20	258,9	254,68	20108100	1,68	33	12	87,50	84,16	20208033	0,350	100						
34	10	90,0	86,70	20108034	0,14	114	20	294,5	290,33	20108114	2,20	34	12	90,00	86,70	20208034	0,350	114	20	294,50	290,33	20208114	4,150	
35	10	92,5	89,25	20108035	0,15	120	20	310,0	305,61	20108120	2,44	35	12	92,50	89,25	20208035	0,370	120						
36	10	95,0	91,79	20108036	0,15	125	20	322,5	318,34	20108125	2,65	36	12	95,00	91,79	20208036	0,370	125						
37	10	97,6	94,33	20108037	0,15							37												
38	10	100,2	96,88	20108038	0,16							38	12	100,20	96,88	20208038	0,420							
39	10	102,7	99,42	20108039	0,17							39	12	102,70	99,42	20208039	0,440							
40	10	105,3	101,97	20108040	0,20							40	12	105,30	101,97	20208040	0,470							
41	12	107,8	104,51	20108041	0,25							41												
42	12	110,4	107,05	20108042	0,27							42	14	110,40	107,05	20208042	0,520							
44	12	115,5	112,14	20108044	0,30							44	14	115,50	112,14	20208044	0,570							

A partire da Z.46 il disco ruota viene maggiorato h = 4mm

MATERIALE FE / C45



# CORONE

**CORONE 3/8" x 7/32"**  
per catene a rulli secondo  
DIN 8187 - ISO/R 606

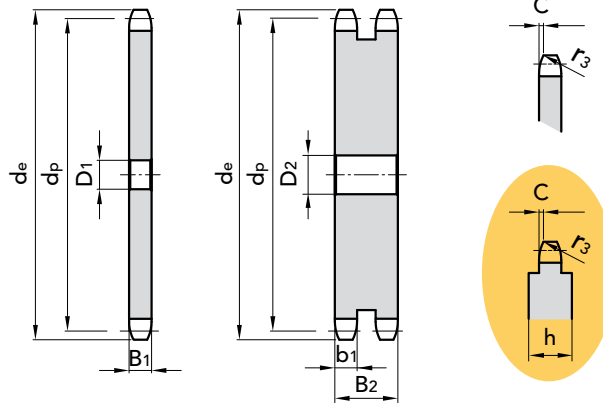
**3/8" x 7/32"**

## CORONA

Raggio dente $r_3$	10	mm
Larghezza raggio C	1	mm
Larghezza dente corona $B_1$	5,3	mm
Larghezza dente corona $b_1$	5,2	mm
Larghezza dente corona $B_2$	15,4	mm
Larghezza dente corona $B_3$	25,6	mm

## CATENA

Passo	9,525	mm
Larghezza interna	5,72	mm
Rullo $\emptyset$	6,35	mm



### SEMPLICI

Z	D <sub>1</sub>	d <sub>e</sub>	d <sub>p</sub>	CODICE	kg.
8	6	28,54	24,89	20109008	0,01
9	7	31,50	27,85	20109009	0,01
10	7	34,47	30,82	20109010	0,01
11	8	37,46	33,81	20109011	0,02
12	8	40,45	36,80	20109012	0,02
13	8	43,45	39,80	20109013	0,02
14	8	46,45	42,80	20109014	0,02
15	8	49,46	45,81	20109015	0,02
16	10	52,47	48,82	20109016	0,02
17	10	55,49	51,84	20109017	0,3
18	10	58,50	54,85	20109018	0,03
19	10	61,52	57,87	20109019	0,03
20	10	64,54	60,89	20109020	0,04
21	10	67,56	63,91	20109021	0,04
22	10	70,58	66,93	20109022	0,05
23	10	73,60	69,95	20109023	0,06
24	10	76,62	72,97	20109024	0,07
25	10	79,65	76,00	20109025	0,07
26	10	82,67	79,02	20109026	0,08
27	10	85,70	82,05	20109027	0,09
28	10	88,72	85,07	20109028	0,09
29	10	91,75	88,10	20109029	0,09
30	10	94,77	91,12	20109030	0,1
31	12	97,80	94,15	20109031	0,1
32	12	100,83	97,18	20109032	0,1
33	12	103,85	100,20	20109033	0,12
34	12	106,88	103,23	20109034	0,12
35	12	109,91	106,26	20109035	0,14
36	12	112,94	109,29	20109036	0,14
37	12	115,97	112,32	20109037	0,14
38	12	118,99	115,34	20109038	0,15
39	12	122,02	118,37	20109039	0,16
40	12	125,05	121,40	20109040	0,17
41	16	128,08	124,43	20109041	0,18
42	16	131,11	127,46	20109042	0,2
43	16	134,14	130,49	20109043	0,3

### DOPPIE

Z	D <sub>1</sub>	d <sub>e</sub>	d <sub>p</sub>	CODICE	kg.
8	6	28,00	24,89	20209008	0,03
9	8	31,00	27,85	20209009	0,04
10	8	34,00	30,82	20209010	0,05
11	10	37,00	33,80	20209011	0,06
12	10	40,00	36,80	20209012	0,08
13	10	43,00	39,79	20209013	0,10
14	10	46,30	42,80	20209014	0,12
15	10	49,30	45,81	20209015	0,14
16	12	52,30	48,82	20209016	0,16
17	12	55,30	51,83	20209017	0,19
18	12	58,30	54,85	20209018	0,21
19	12	61,30	57,87	20209019	0,24
20	12	64,30	60,89	20209020	0,27
21	12	68,00	63,91	20209021	0,30
22	12	71,00	66,93	20209022	0,34
23	12	73,50	69,95	20209023	0,37
24	12	77,00	72,97	20209024	0,41
25	12	80,00	76,02	20209025	0,45
26	12	83,00	79,02	20209026	0,48
27	12	86,00	82,02	20209027	0,53
28	12	89,00	85,07	20209028	0,57
29	12	92,00	88,09	20209029	0,62
30	12	94,70	91,12	20209030	0,66
31	14	98,30	94,15	20209031	0,71
32	14	101,30	97,17	20209032	0,77
33	14	104,30	100,20	20209033	0,82
34	14	107,30	103,23	20209034	0,87
35	14	110,40	106,26	20209035	0,93
36	14	113,40	109,29	20209036	0,99
37	14	116,40	112,32	20209037	1,05
38	14	119,50	115,35	20209038	1,11
39	14	122,50	118,37	20209039	1,18
40	14	125,50	121,40	20209040	1,24
41	16	128,50	124,43	20209041	1,30
42	16	131,60	127,46	20209042	1,36
43	16	134,60	130,49	20209043	1,44

A partire da Z.100 il disco ruota viene maggiorato  $h = 7\text{mm}$

MATERIALE **FE / C45**



# CORONE

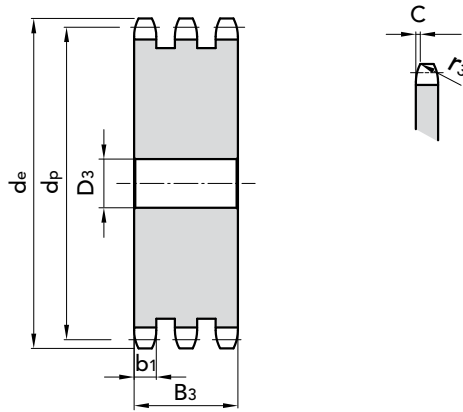
3/8" x 7/32"

## CORONA

Raggio dente $r_3$	10	mm
Larghezza raggio C	1	mm
Larghezza dente corona $B_1$	5,3	mm
Larghezza dente corona $b_1$	5,2	mm
Larghezza dente corona $B_2$	15,4	mm
Larghezza dente corona $B_3$	25,6	mm

## CATENA

Passo	9,525	mm
Larghezza interna	5,72	mm
Rullo Ø	6,35	mm



**CORONE 3/8" x 7/32"**  
per catene a rulli secondo  
DIN 8187 - ISO/R 606

### TRIPLE

Z	D <sub>3</sub>	d <sub>e</sub>	d <sub>p</sub>	CODICE	kg.	Z	D <sub>3</sub>	d <sub>e</sub>	d <sub>p</sub>	CODICE	kg.
8	6	28,0	24,89	20309008	0,040	44	16	137,6	133,52	20309044	2,500
9	8	31,0	27,85	20309009	0,060	45	16	140,7	136,55	20309045	2,460
10	10	34,0	30,82	20309010	0,070	46	16	143,7	139,58	20309046	2,750
11	10	37,0	33,80	20309011	0,090	47	16	146,7	142,61	20309047	2,880
12	10	40,0	36,80	20309012	0,122	48	16	149,7	145,64	20309048	3,010
13	10	43,0	39,79	20309013	0,150	49					
14	12	46,3	42,80	20309014	0,186	50	16	155,7	151,69	20309050	3,300
15	12	49,3	45,81	20309015	0,260	51	20	158,7	154,72	20309051	3,430
16	12	52,3	48,82	20309016	0,260	52	20	161,8	157,75	20309052	3,570
17	12	55,3	51,83	20309017	0,340	53					
18	12	58,3	54,85	20309018	0,345	54					
19	12	61,3	57,87	20309019	0,396	55					
20	12	64,3	60,89	20309020	0,445	56	20	173,8	169,88	20309056	4,140
21	14	68,0	63,91	20309021	0,480	57	20	176,9	172,91	20309057	4,300
22	14	71,0	66,93	20309022	0,540	58	20	179,9	175,93	20309058	4,460
23	14	73,5	69,95	20309023	0,600	60	20	186,0	181,99	20309060	4,800
24	14	77,0	72,97	20309024	0,660	62					
25	14	80,0	76,02	20309025	0,730	64	20	198,2	194,12	20309064	5,500
26	14	83,0	79,02	20309026	0,795	65	20	201,6	197,15	20309065	5,670
27	14	86,0	82,02	20309027	0,865	66	25	204,6	200,18	20309066	5,660
28	14	89,0	85,07	20309028	0,940	68					
29	14	92,0	88,09	20309029	1,010	70	25	216,7	212,30	20309070	6,630
30	14	94,7	91,12	20309030	1,090	72	25	222,8	218,37	20309072	7,030
31	16	98,3	94,15	20309031	1,180	75					
32	16	101,3	97,17	20309032	1,260	76	25	234,9	230,49	20309076	7,870
33	16	104,3	100,20	20309033	1,350	78					
34	16	107,3	103,23	20309034	1,440	80	25	247,1	242,61	20309080	8,760
35	16	110,4	106,26	20309035	1,540	85	25	262,2	257,77	20309085	9,930
36	16	113,4	109,20	20309036	1,620	90	25	277,4	272,93	20309090	11,17
37						95	25	292,5	288,08	20309095	12,49
38	16	119,5	115,35	20309038	1,800	100	25	307,7	303,25	20309100	13,89
39						110	25	338,0	333,55	20309110	16,89
40	16	125,5	121,40	20309040	2,030	114	25	349,5	345,68	20309114	18,17
41	20	128,5	124,43	20309041	2,150	120	25	368,3	363,86	20309120	20,18
42	16	131,6	127,46	20309042	2,260	125	25	383,5	379,02	20309125	21,94
43	16	134,6	130,49	20309043	2,380						

MATERIALE FE / C45





# CORONE

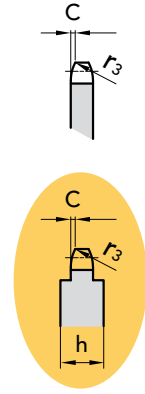
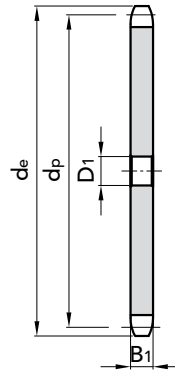
1/2" x 1/8"

## CORONA

Raggio dente $r_3$	13	mm
Larghezza raggio C	1,0	mm
Larghezza dente corona $B_1$	3	mm

## CATENA

Passo	12,7	mm
Larghezza interna	3,3	mm
Rullo $\varnothing$	7,75	mm



## SEMPLICI

Z	D <sub>1</sub>	d <sub>e</sub>	d <sub>p</sub>	CODICE	kg.	Z	D <sub>1</sub>	d <sub>e</sub>	d <sub>p</sub>	CODICE	kg.
8	8	37,2	33,18	20110008	0,02	48	20	199,7	194,18	20110048	0,94
9	8	41,5	37,13	20110009	0,02	50	20	207,8	202,26	20110050	1,06
10	8	46,2	41,10	20110010	0,02	52	20	215,9	210,34	20110052	1,14
11	8	49,6	45,07	20110011	0,03	54	20	224,0	218,43	20110054	1,19
12	8	53,9	49,07	20110012	0,04	55	20	228,0	222,46	20110055	1,25
13	8	58,4	53,06	20110013	0,04	56	20	232,1	226,50	20110056	1,30
14	8	62,8	57,07	20110014	0,05	57	20	236,1	230,54	20110057	1,35
15	8	66,8	61,09	20110015	0,06	58	20	240,2	234,58	20110058	1,45
16	10	70,9	65,10	20110016	0,07	60	20	248,2	242,66	20110060	1,50
17	10	74,9	69,11	20110017	0,08	65	20	268,8	262,86	20110065	1,61
18	10	78,9	73,14	20110018	0,09	66	25	272,9	268,90	20110066	1,79
19	10	82,9	77,16	20110019	0,10	68	25	280,9	274,99	20110068	1,87
20	10	86,9	81,19	20110020	0,11	70	25	289,0	283,07	20110070	2,05
21	10	91,0	85,22	20110021	0,11	76	25	313,3	307,33	20110076	2,19
22	10	95,0	89,24	20110022	0,13	80	25	329,4	323,48	20110080	2,42
23	10	99,0	93,27	20110023	0,15	90	25	369,9	363,90	20110090	4,53
24	10	103,0	97,29	20110024	0,16	95	25	390,1	384,10	20110095	5,00
25	10	107,1	101,33	20110025	0,17	100	25	410,3	404,31	20110100	5,61
26	12	111,2	105,36	20110026	0,26	114	25	466,9	460,90	20110114	7,42
27	12	115,4	109,40	20110027	0,28	120	25	491,2	486,16	20110120	8,00
28	12	119,4	113,42	20110028	0,32						
29	12	123,4	117,46	20110029	0,33						
30	12	127,5	121,50	20110030	0,35						
32	12	135,5	129,56	20110032	0,40						
33	12	139,6	133,60	20110033	0,43						
34	12	143,6	137,64	20110034	0,46						
35	12	147,6	141,68	20110035	0,49						
36	16	151,7	145,72	20110036	0,51						
37	16	155,7	149,76	20110037	0,55						
38	16	159,8	153,80	20110038	0,58						
39	16	163,8	157,83	20110039	0,61						
40	16	167,8	161,87	20110040	0,64						
42	16	175,4	169,95	20110042	0,69						
44	16	183,5	178,03	20110044	0,79						
45	16	187,5	182,07	20110045	0,82						
46	20	191,6	186,10	20110046	0,88						

CORONE 1/2" x 1/8" per catene a rulli secondo DIN 8187 - ISO/R 606

A partire da Z.30 il disco ruota viene maggiorato h = 4mm

A partire da Z.90 il disco ruota viene maggiorato h = 6mm

MATERIALE FE / C45

Per necessità specifiche chiedere.



# CORONE

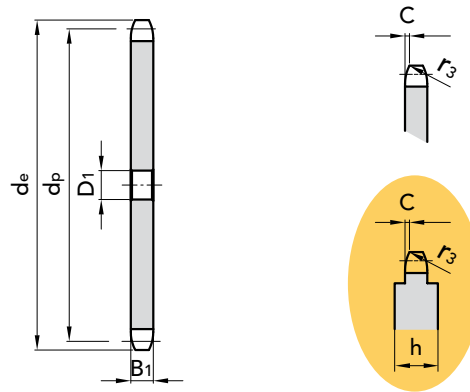
1/2" x 3/16"

## CORONA

Raggio dente $r_3$	13 mm
Larghezza raggio C	1,3 mm
Larghezza dente corona $B_1$	$4,3 \pm 0,2$ mm

## CATENA

Passo	12,7 mm
Larghezza interna	4,88 mm
Rullo $\emptyset$	7,75 mm



## SEMPLICI

Z	D <sub>1</sub>	d <sub>e</sub>	d <sub>p</sub>	CODICE	kg.	Z	D <sub>1</sub>	d <sub>e</sub>	d <sub>p</sub>	CODICE	kg.
8	8	38,5	33,18	20111008	0,02	44	16	183,5	178,03	20111044	0,83
9	8	41,5	37,13	20111009	0,03	45	16	187,5	182,07	20111045	0,87
10	8	46,2	41,10	20111010	0,04	46	20	191,6	186,10	20111046	0,91
11	8	49,6	45,07	20111011	0,05	47	20	195,6	190,14	20111047	0,95
12	8	53,9	49,07	20111012	0,05	48	20	199,7	194,18	20111048	0,99
13	8	58,4	53,06	20111013	0,06	49	20	203,7	198,22	20111049	1,04
14	8	62,8	57,07	20111014	0,08	50	20	207,8	202,26	20111050	1,08
15	8	66,8	61,09	20111015	0,09	51	20	211,8	206,30	20111051	1,12
16	10	70,9	65,10	20111016	0,10	52	20	215,9	210,34	20111052	1,17
17	10	74,9	69,11	20111017	0,12	53	20	219,9	214,37	20111053	1,22
18	10	78,9	73,14	20111018	0,13	54	20	224,0	218,43	20111054	1,26
19	10	82,9	77,16	20111019	0,15	55	20	228,0	222,46	20111055	1,31
20	10	86,9	81,19	20111020	0,16	56	20	232,1	226,50	20111056	1,36
21	10	91,0	85,22	20111021	0,18	57	20	236,1	230,54	20111057	1,41
22	10	95,0	89,24	20111022	0,20	58	20	240,2	234,58	20111058	1,46
23	10	99,0	93,27	20111023	0,22	60	20	248,2	242,66	20111060	1,57
24	10	103,0	97,29	20111024	0,24	62	20	256,7	250,75	20111062	1,68
25	10	107,1	101,33	20111025	0,26	64	20	264,8	258,82	20111064	1,80
26	12	111,2	105,36	20111026	0,28	65	20	268,8	262,86	20111065	1,85
27	12	115,4	109,40	20111027	0,30	66	25	272,9	266,90	20111066	1,94
28	12	119,4	113,42	20111028	0,33	68	25	280,9	274,99	20111068	2,02
29	12	123,4	117,46	20111029	0,35	70	25	289,0	283,07	20111070	2,14
30	12	127,5	121,50	20111030	0,38	72	25	297,1	291,16	20111072	2,27
31	12	131,5	125,54	20111031	0,40	76	25	313,3	307,33	20111076	2,54
32	12	135,5	129,56	20111032	0,43	78	25	321,4	315,40	20111078	2,68
33	12	139,6	133,60	20111033	0,46	80					
34	12	143,6	137,64	20111034	0,49	85	25	349,7	343,70	20111085	3,19
35	12	147,6	141,68	20111035	0,52	90	25	369,9	363,90	20111090	3,86
36	16	151,7	145,72	20111036	0,55	95	25	390,1	384,10	20111095	4,95
37	16	155,7	149,76	20111037	0,58	100	25	410,3	404,31	20111100	5,83
38	16	159,8	153,80	20111038	0,62	110	25	450,7	444,74	20111110	7,07
39	16	163,8	157,83	20111039	0,65	114	25	466,9	460,90	20111114	7,61
40	16	167,8	161,87	20111040	0,68	120	25	491,2	485,16	20111120	8,50
41	16	171,4	165,91	20111041	0,72	125	25	511,4	505,37	20111125	9,17
42	16	175,4	169,95	20111042	0,76						
43	16	179,5	173,99	20111043	0,80						

A partire da Z.90 il disco ruota viene maggiorato h = 6mm

MATERIALE FE / C45



CORONE 1/2" x 3/16" per catene a rulli secondo DIN 8187 - ISO/R 606



# CORONE

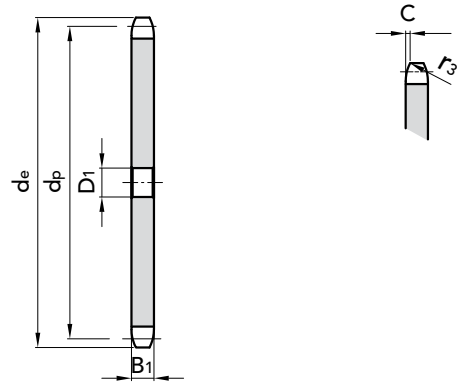
## 1/2" x 1/4" rullo 7.75

### CORONA

Raggio dente $r_3$	13	mm
Larghezza raggio C	1,3	mm
Larghezza dente corona $B_1$	5,9	mm

### CATENA

Passo	12,7	mm
Larghezza interna	6,4	mm
Rullo $\varnothing$	7,75	mm



### SEMPLICI

Z	D <sub>1</sub>	d <sub>e</sub>	d <sub>p</sub>	CODICE	kg.	Z	D <sub>1</sub>	d <sub>e</sub>	d <sub>p</sub>	CODICE	kg.
8	8	38,5	33,18	20113008	0,030	44	16	183,5	178,03	20113044	1,090
9	8	41,5	37,13	20113009	0,038	45	16	187,5	182,07	20113045	1,150
10	8	46,2	41,10	20113010	0,040	46	20	191,6	186,10	20113046	1,170
11	8	49,6	45,07	20113011	0,059	47	20	195,6	190,14	20113047	1,270
12	8	53,9	49,07	20113012	0,072	48	20	199,7	194,18	20113048	1,380
13	8	58,4	53,06	20113013	0,100	49	20	203,7	198,22	20113049	1,390
14	8	62,8	57,07	20113014	0,100	50	20	207,8	202,26	20113050	1,440
15	8	66,8	61,09	20113015	0,115	52	20	215,9	210,34	20113052	1,620
16	10	70,9	65,10	20113016	0,120	54	20	224,0	218,43	20113054	1,710
17	10	74,9	69,11	20113017	0,150	56	20	232,1	226,50	20113056	1,750
18	10	78,9	73,14	20113018	0,190	57	20	236,1	230,54	20113057	1,850
19	10	82,9	77,16	20113019	0,210	58					
20	10	86,9	81,19	20113020	0,220	60	20	248,2	242,66	20113060	2,120
21	10	91,0	85,22	20113021	0,240	62	20	256,7	250,75	20113062	2,310
22	10	95,0	89,24	20113022	0,240	65	20	268,8	262,86	20113065	2,420
23	10	99,0	93,27	20113023	0,250	70	25	289,0	283,07	20113070	2,950
24	10	103,0	97,29	20113024	0,310	76	25	313,3	307,33	20113076	3,480
25	10	107,1	101,33	20113025	0,310	80	25	329,4	323,48	20113080	3,700
26	12	111,2	105,36	20113026	0,390	85	25	349,7	343,70	20113085	4,370
27	12	115,4	109,40	20113027	0,430	95	25	390,1	384,10	20113095	5,470
28	12	119,4	113,42	20113028	0,440	100	25	410,3	404,31	20113100	5,710
29						110	25	450,7	444,74	20113110	6,000
30	12	127,5	121,50	20113030	0,480	114	25	466,9	460,90	20113114	6,540
31	12	131,5	125,54	20113031	0,560	120					
32	12	135,5	129,56	20113032	0,570	125					
33	12	139,6	133,60	20113033	0,620						
34	12	143,6	137,64	20113034	0,660						
35	12	147,6	141,68	20113035	0,680						
36	16	151,7	145,72	20113036	0,810						
37	16	155,7	149,76	20113037	0,910						
38	16	159,8	153,80	20113038	0,950						
39	16	163,8	157,83	20113039	0,950						
40	16	167,8	161,87	20113040	0,980						
41	16	171,4	165,91	20113041	0,980						
42	16	175,4	169,95	20113042	0,990						
43	16	179,5	173,99	20113043	1,030						

MATERIALE FE / C45



CORONE 1/2" x 1/4" rullo 7.75 per catene a rulli secondo DIN 8187 - ISO/R 606

# CORONE

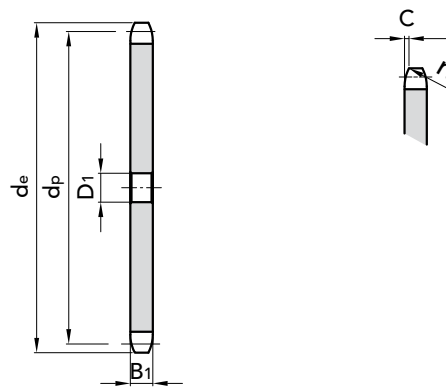
1/2" x 1/4" rullo 8.51

## CORONA

Raggio dente $r_3$	13	mm
Larghezza raggio C	1,3	mm
Larghezza dente corona $B_1$	5,9	mm

## CATENA

Passo	12,7	mm
Larghezza interna	6,4	mm
Rullo $\emptyset$	8,51	mm



## SEMPLICI

Z	D <sub>1</sub>	d <sub>e</sub>	d <sub>p</sub>	CODICE	kg.	Z	D <sub>1</sub>	d <sub>e</sub>	d <sub>p</sub>	CODICE	kg.
8	8	37,2	33,18	20114008	0,020	44					
9	8	41,0	37,13	20114009	0,030	45	16	188,0	182,07	20114045	1,150
10						46					
11	8	48,7	45,07	20114011	0,060	47	20	196,2	190,14	20114047	1,300
12	8	53,0	49,07	20114012	0,080	48					
13	8	57,4	53,06	20114013	0,090	49					
14	8	61,8	57,07	20114014	0,100	50	20	208,3	202,26	20114050	1,410
15						52					
16	10	69,5	65,10	20114016	0,140	54	20	224,1	218,43	20114054	1,720
17	10	73,6	69,11	20114017	0,148	56					
18	10	77,8	73,14	20114018	0,157	57	20	236,4	230,54	20114057	1,930
19	10	81,7	77,16	20114019	0,195	58					
20	10	85,8	81,19	20114020	0,200	60					
21						62	20	256,9	250,75	20114062	2,170
22						65	20	269,0	262,86	20114065	2,370
23	10	98,2	93,27	20114023	0,290	70					
24	10	101,8	97,29	20114024	0,310	76	25	313,3	307,33	20114076	3,310
25	10	105,8	101,33	20114025	0,330	80	25	329,4	323,48	20114080	3,830
26	12	110,0	105,36	20114026	0,360	85					
27	12	114,0	109,40	20114027	0,390	95					
28	12	118,0	113,42	20114028	0,420	100					
29	12	122,0	117,46	20114029	0,480	110	25	450,7	444,74	20114110	9,50
30	12	126,1	121,50	20114030	0,490	114					
31	12	130,2	125,54	20114031	0,550	120					
32	12	134,2	129,56	20114032	0,560	125					
33											
34											
35	12	146,7	141,68	20114035	0,700						
36											
37	16	154,6	149,76	20114037	0,790						
38	16	158,6	153,80	20114038	0,800						
39	16	162,7	157,83	20114039	0,880						
40	16	166,8	161,87	20114040	0,900						
41	16	171,4	165,91	20114041	0,920						
42	16	175,4	169,95	20114042	1,030						
43	16	179,7	173,99	20114043	1,080						

MATERIALE FE / C45



# CORONE

**CORONE 1/2" x 5/16"**  
per catene a rulli secondo  
DIN 8187 - ISO/R 606

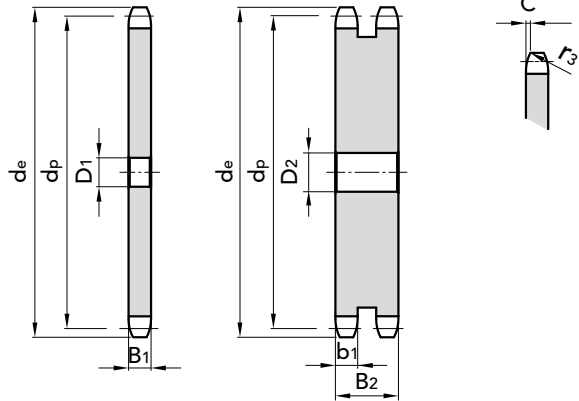
**1/2" x 5/16"**

## CORONA

Raggio dente $r_3$	13	mm
Larghezza raggio C	1,3	mm
Larghezza dente corona $B_1$	7,2	mm
Larghezza dente corona $b_1$	7	mm
Larghezza dente corona $B_2$	21	mm
Larghezza dente corona $B_3$	34,9	mm

## CATENA

Passo	12,7	mm
Larghezza interna	7,75	mm
Rullo $\emptyset$	8,51	mm



### SEMPLICI

Z	D <sub>1</sub>	d <sub>e</sub>	d <sub>p</sub>	CODICE	kg.	Z	D <sub>1</sub>	d <sub>e</sub>	d <sub>p</sub>	CODICE	kg.
8	8	37,68	33,19	20112008	0,03	44	20	182,51	178,02	20112044	1,32
9	8	41,62	37,13	20112009	0,04	45	20	186,50	182,06	20112045	1,38
10	8	45,59	41,10	20112010	0,06	46	20	190,59	186,10	20112046	1,45
11	10	49,57	45,08	20112011	0,07	47	20	194,63	190,14	20112047	1,51
12	10	53,56	49,07	20112012	0,08	48	20	198,67	194,18	20112048	1,58
13	10	57,56	53,07	20112013	0,10	49	20	202,71	198,22	20112049	1,65
14	10	61,56	57,07	20112014	0,12	50	20	206,75	202,26	20112050	1,72
15	10	65,57	61,08	20112015	0,14	51	20	210,79	206,30	20112051	1,80
16	10	69,59	65,10	20112016	0,16	52	20	214,83	210,34	20112052	1,87
17	10	73,61	69,12	20112017	0,18	53	20	218,87	214,38	20112053	1,94
18	10	77,63	73,14	20112018	0,20	54	20	222,91	218,42	20112054	2,02
19	10	81,65	77,16	20112019	0,23	55	20	226,95	222,46	20112055	2,10
20	10	85,67	81,18	20112020	0,26	56	20	230,99	226,50	20112056	2,17
21	12	89,70	85,21	20112021	0,28	57	20	235,03	230,54	20112057	2,25
22	12	93,73	89,24	20112022	0,31	58	20	239,07	234,58	20112058	2,34
23	12	97,76	93,27	20112023	0,34	60	20	247,15	242,66	20112060	2,50
24	12	101,79	97,30	20112024	0,38	62	25	255,23	250,74	20112062	2,67
25	12	105,8	101,33	20112025	0,41	64	25	263,32	258,83	20112064	2,85
26	16	109,85	105,36	20112026	0,44	65	25	267,36	262,87	20112065	2,94
27	16	113,89	109,40	20112027	0,48	66	25	271,40	266,91	20112066	3,03
28	16	117,92	113,42	20112028	0,52	68	25	279,48	274,99	20112068	3,22
29	16	121,95	117,46	20112029	0,56	70	25	287,56	283,07	20112070	3,42
30	16	125,99	121,50	20112030	0,60	72	25	295,64	291,15	20112072	3,62
31	16	130,02	125,53	20112031	0,64	75	25	307,77	303,28	20112075	3,94
32	16	134,06	129,57	20112032	0,68	76	25	311,81	307,32	20112076	4,05
33	16	138,10	133,61	20112033	0,73	78	25	319,89	315,40	20112078	4,27
34	16	142,13	137,64	20112034	0,78	80	25	327,98	323,49	20112080	4,50
35	16	146,17	141,68	20112035	0,83	85	25	348,18	343,69	20112085	5,62
36	16	150,21	145,72	20112036	0,88	90	25	368,39	363,90	20112090	6,31
37	16	154,24	149,75	20112037	0,93	95	25	388,60	384,11	20112095	7,05
38	16	158,28	153,79	20112038	0,98	100	25	408,81	404,32	20112100	7,82
39	16	162,32	157,83	20112039	1,03	110	25	449,23	444,74	20112110	9,50
40	16	166,36	161,87	20112040	1,09	114	25	465,40	460,91	20112114	10,21
41	20	170,40	165,91	20112041	1,14	120	25	489,65	485,16	20112120	11,32
42	20	174,43	169,94	20112042	1,20	125	25	509,86	505,37	20112125	12,31
43	20	178,47	173,98	20112043	1,26						

### DOPPIE

Z	D <sub>2</sub>	d <sub>e</sub>	d <sub>p</sub>	CODICE	kg.	Z	D <sub>2</sub>	d <sub>e</sub>	d <sub>p</sub>	CODICE	kg.
8	10	37,20	33,18	20212008	0,07	44	20	183,80	178,03	20212044	3,71
9	10	41,00	37,13	20212009	0,10	45	20	188,00	182,07	20212045	3,89
10	10	45,20	41,10	20212010	0,13	46	20	192,10	186,10	20212046	4,07
11	12	48,70	45,07	20212011	0,17	47	20	198,20	190,14	20212047	4,36
12	12	53,00	49,07	20212012	0,21	48	20	200,30	194,18	20212048	4,96
13	12	57,40	53,06	20212013	0,25	49	20	204,30	198,22	20212049	4,66
14	12	61,80	57,07	20212014	0,30	50	20	208,30	202,26	20212050	4,86
15	12	65,50	61,09	20212015	0,36	51	25	212,10	206,30	20212051	5,03
16	14	69,50	65,10	20212016	0,41	52	25	216,10	210,34	20212052	5,24
17	14	73,60	69,11	20212017	0,47	53	25	220,20	214,37	20212053	5,46
18	14	77,80	73,14	20212018	0,54	54	25	224,10	218,43	20212054	5,68
19	14	81,70	77,16	20212019	0,61	55	25	228,10	222,46	20212055	5,90
20	14	85,80	81,19	20212020	0,68	56	25	232,20	226,50	20212056	6,13
21	16	89,70	85,22	20212021	0,75	57	25	236,40	230,54	20212057	6,36
22	16	93,80	89,24	20212022	0,83	58	25	240,50	234,58	20212058	6,59
23	16	98,20	93,27	20212023	0,92	60	25	248,60	242,66	20212060	7,08
24	16	101,80	97,29	20212024	1,01	62	25	256,90	250,75	20212062	7,60
25	16	105,80	101,33	20212025	1,10	64	25	265,10	258,82	20212064	8,10
26	16	110,00	105,36	20212026	1,20	65	25	269,00	262,86	20212065	8,36
27	16	114,00	109,40	20212027	1,31	66					
28	16	118,00	113,42	20212028	1,42	68	25	281,00	274,99	20212068	9,17
29	16	122,00	117,46	20212029	1,53	70	25	289,00	283,07	20212070	9,75
30	16	126,10	121,50	20212030	1,65	72	25	297,20	291,16	20212072	10,00
31	16	130,20	125,54	20212031	1,77	75	25	309,20	303,27	20212075	11,24
32	16	134,30	129,56	20212032	1,90	76	25	313,30	307,33	20212076	11,35
33	16	138,40	133,60	20212033	2,02	78					
34	16	142,60	137,64	20212034	2,16	80	25	329,40	323,48	20212080	12,05
35	16	146,70	141,68	20212035	2,30	85	25	349,00	343,70	20212085	14,01
36	20	151,00	145,72	20212036	2,42	90	25	369,90	363,90	20212090	15,85
37	20	154,60	149,76	20212037	2,56	95	25	390,10	384,11	20212095	18,00
38	20	158,60	153,80	20212038	2,71	100	25	410,30	404,32	20212100	20,30
39	20	162,70	157,83	20212039	2,87	110	25	450,70	444,74	20212110	24,66
40	20	166,80	161,87	20212040	3,03	114	25	466,90	460,90	20212114	26,00
41	20	171,40	165,91	20212041	3,20	120	25	491,20	485,16	20212120	29,45
42	20	175,40	169,95	20212042	3,36	125	25	511,30	505,37	20212125	32,00
43	20	179,70	173,99	20212043	3,53						

MATERIALE FE / C45



# CORONE

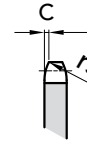
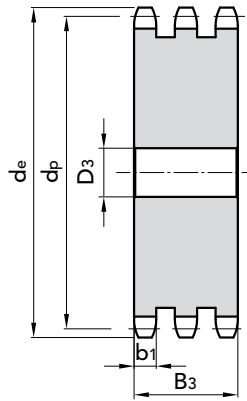
1/2" x 5/16"

## CORONA

Raggio dente $r_3$	13	mm
Larghezza raggio C	1,3	mm
Larghezza dente corona $B_1$	7,2	mm
Larghezza dente corona $b_1$	7	mm
Larghezza dente corona $B_2$	21	mm
Larghezza dente corona $B_3$	34,9	mm

## CATENA

Passo	12,7	mm
Larghezza interna	7,75	mm
Rullo $\emptyset$	8,51	mm



**CORONE 1/2" x 5/16"**  
per catene a rulli secondo  
DIN 8187 - ISO/R 606

### TRIPLE

Z	D <sub>3</sub>	d <sub>e</sub>	d <sub>p</sub>	CODICE	kg.	Z	D <sub>3</sub>	d <sub>e</sub>	d <sub>p</sub>	CODICE	kg.
8	10	37,2	33,18	20312008	0,11	44	25	183,8	178,03	20312044	6,09
9	12	41,0	37,13	20312009	0,16	45	25	188,0	182,07	20312045	6,39
10	12	45,2	41,10	20312010	0,21	46	25	192,1	186,10	20312046	6,70
11	14	48,7	45,07	20312011	0,26	47	25	198,2	190,14	20312047	7,00
12	14	53,0	49,07	20312012	0,33	48	25	200,3	194,18	20312048	7,33
13	14	57,4	53,06	20312013	0,40	49	25	204,3	198,22	20312049	7,84
14	14	61,8	57,07	20312014	0,48	50	25	208,3	202,26	20312050	8,00
15	14	65,5	61,09	20312015	0,57	51					
16	16	69,5	65,10	20312016	0,64	52	25	216,1	210,34	20312052	8,68
17	16	73,6	69,11	20312017	0,74	53	25	220,2	214,37	20312053	9,02
18	16	77,8	73,14	20312018	0,85	54	25	224,1	218,43	20312054	9,40
19	16	81,7	77,16	20312019	0,97	55	25	228,1	222,46	20312055	9,77
20	16	85,8	81,19	20312020	1,09	56	25	232,2	226,50	20312056	10,15
21	20	89,7	85,22	20312021	1,22	57	25	236,4	230,54	20312057	10,53
22	20	93,8	89,24	20312022	1,36	58					
23	20	98,2	93,27	20312023	1,50	60	25	248,6	242,66	20312060	11,73
24	20	101,8	97,29	20312024	1,63	62	25	256,9	250,75	20312062	13,86
25	20	105,8	101,33	20312025	1,81	64	25	265,1	258,82	20312064	15,22
26	20	110,0	105,36	20312026	1,98	65	25	269,0	262,86	20312065	15,56
27	20	114,0	109,40	20312027	2,15	66					
28	20	118,0	113,42	20312028	2,33	68	25	281,0	274,99	20312068	15,72
29	20	122,0	117,46	20312029	2,52	70	25	289,0	283,07	20312070	16,17
30	20	126,1	121,50	20312030	2,71	72	25	297,2	291,16	20312072	17,14
31	20	130,2	125,54	20312031	2,94	75	25	309,2	303,27	20312075	18,65
32	20	134,3	129,56	20312032	3,09	76	25	313,3	307,33	20312076	19,17
33	20	138,4	133,60	20312033	3,30	78					
34	20	142,6	137,64	20312034	3,53	80	25	329,4	323,48	20312080	21,82
35	20	146,7	141,68	20312035	3,76	85	25	349,0	343,70	20312085	24,15
36	25	151,0	145,72	20312036	3,99	90	25	369,9	363,90	20312090	27,17
37						95	25	390,1	384,11	20312095	30,36
38	25	158,6	153,80	20312038	4,49	100	25	410,3	404,32	20312100	33,73
39						110					
40	25	166,8	161,87	20312040	5,00	114	25	466,9	460,90	20312114	44,10
41						120	25	491,2	485,16	20312120	49,70
42	25	175,4	169,95	20312042	5,51	125	25	511,3	505,37	20312125	55,21
43	25	179,7	173,99	20312043	5,80						

MATERIALE **FE / C45**



# CORONE

**CORONE 5/8" x 3/8"**  
per catene a rulli secondo  
DIN 8187 - ISO/R 606

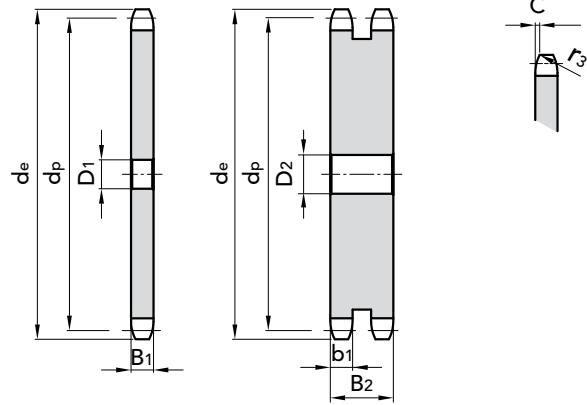
**5/8" x 3/8"**

## CORONA

Raggio dente $r_3$	16	mm
Larghezza raggio C	1,6	mm
Larghezza dente corona $B_1$	9,1	mm
Larghezza dente corona $b_1$	9	mm
Larghezza dente corona $B_2$	25,5	mm
Larghezza dente corona $B_3$	42,1	mm

## CATENA

Passo	15,875	mm
Larghezza interna	9,65	mm
Rullo $\emptyset$	10,16	mm



### SEMPLICI

Z	D <sub>1</sub>	d <sub>e</sub>	d <sub>p</sub>	CODICE	kg.
8	10	48,32	41,48	20115008	0,06
9	10	53,26	46,42	20115009	0,09
10	10	58,21	51,37	20115010	0,11
11	10	63,19	56,35	20115011	0,14
12	10	68,18	61,34	20115012	0,17
13	10	73,17	66,33	20115013	0,20
14	10	78,18	71,34	20115014	0,23
15	10	83,19	76,35	20115015	0,27
16	12	88,21	81,37	20115016	0,31
17	12	93,23	86,39	20115017	0,36
18	12	98,26	91,42	20115018	0,41
19	12	103,29	96,45	20115019	0,46
20	12	108,32	101,48	20115020	0,51
21	12	113,35	106,51	20115021	0,57
22	12	118,39	111,55	20115022	0,62
23	12	123,43	116,59	20115023	0,69
24	12	128,46	121,62	20115024	0,75
25	12	133,50	126,66	20115025	0,82
26	16	138,54	131,70	20115026	0,88
27	16	143,58	136,74	20115027	0,95
28	16	148,63	141,79	20115028	1,03
29	16	153,67	146,83	20115029	1,11
30	16	158,71	151,87	20115030	1,19
31	16	163,76	156,92	20115031	1,28
32	16	168,80	161,96	20115032	1,36
33	16	174,85	167,01	20115033	1,45
34	16	178,89	172,05	20115034	1,55
35	16	183,94	177,10	20115035	1,64
36	20	188,99	182,15	20115036	1,73
37	20	194,03	187,19	20115037	1,83
38	20	199,08	192,24	20115038	1,94
39	20	204,13	197,29	20115039	2,05
40	20	209,17	202,33	20115040	2,16
41	20	214,22	207,38	20115041	2,29
42	20	219,27	212,43	20115042	2,39
43	20	224,32	217,48	20115043	2,50

### DOPPIE

Z	D <sub>2</sub>	d <sub>e</sub>	d <sub>p</sub>	CODICE	kg.
8	12	47,00	41,48	20215008	0,15
9	12	52,60	46,42	20215009	0,21
10	12	57,50	51,37	20215010	0,27
11	14	63,00	56,34	20215011	0,34
12	14	68,00	61,34	20215012	0,42
13	14	73,00	66,32	20215013	0,51
14	14	78,00	71,34	20215014	0,60
15	14	83,00	76,36	20215015	0,70
16	16	88,00	81,37	20215016	0,82
17	16	93,00	86,38	20215017	0,94
18	16	98,30	91,42	20215018	1,06
19	16	103,30	96,45	20215019	1,20
20	16	108,40	101,49	20215020	1,34
21	16	113,40	106,52	20215021	1,48
22	16	118,00	111,55	20215022	1,64
23	16	123,50	116,58	20215023	1,80
24	16	128,30	121,62	20215024	1,98
25	16	134,00	126,66	20215025	2,17
26	16	139,00	131,70	20215026	2,33
27	16	144,00	136,75	20215027	2,53
28	16	148,70	141,78	20215028	2,74
29	16	153,80	146,83	20215029	2,96
30	16	158,80	151,87	20215030	3,18
31	20	163,90	156,92	20215031	3,41
32	20	168,90	161,95	20215032	3,66
33	20	174,50	167,00	20215033	3,90
34	20	179,00	172,05	20215034	4,16
35	20	184,10	177,10	20215035	4,42
36	20	189,10	182,15	20215036	4,70
37	20	194,20	187,20	20215037	4,98
38	20	199,20	192,24	20215038	5,26
39	20	204,20	197,29	20215039	5,56
40	20	209,30	202,34	20215040	5,87
41	20	214,80	207,39	20215041	5,10
42	20	219,90	212,44	20215042	6,46
43	20	224,90	217,49	20215043	6,80

MATERIALE **FE / C45**



# CORONE

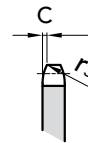
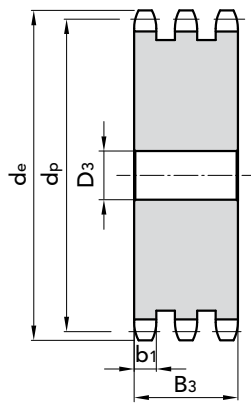
5/8" x 3/8"

## CORONA

Raggio dente $r_3$	16	mm
Larghezza raggio C	1,6	mm
Larghezza dente corona $B_1$	9,1	mm
Larghezza dente corona $b_1$	9	mm
Larghezza dente corona $B_2$	25,5	mm
Larghezza dente corona $B_3$	42,1	mm

## CATENA

Passo	15,875	mm
Larghezza interna	9,65	mm
Rullo $\emptyset$	10,16	mm



**CORONE 5/8" x 3/8"**  
per catene a rulli secondo  
DIN 8187 - ISO/R 606

### TRIPLE

Z	D <sub>3</sub>	d <sub>e</sub>	d <sub>p</sub>	CODICE	kg.	Z	D <sub>3</sub>	d <sub>e</sub>	d <sub>p</sub>	CODICE	kg.
8	12	47,0	41,48	20315008	0,23	44	25	230,0	222,53	20315044	11,67
9	12	52,6	46,42	20315009	0,32	45	25	235,0	227,58	20315045	12,24
10	16	57,5	51,37	20315010	0,44	46	25	240,1	232,63	20315046	12,82
11	16	63,0	56,34	20315011	0,55	47	25	245,1	237,68	20315047	13,10
12	16	68,0	61,34	20315012	0,67	48	25	250,2	242,73	20315048	14,01
13	16	73,0	66,32	20315013	0,81	49	25	255,2	247,78	20315049	14,86
14	16	78,0	71,34	20315014	0,97	50	25	260,3	252,82	20315050	15,26
15	16	83,0	76,36	20315015	1,14	51					
16	16	88,0	81,37	20315016	1,29	52	25	270,4	262,92	20315052	16,57
17	16	93,0	86,38	20315017	1,49	53	25	275,4	267,97	20315053	17,20
18	16	98,3	91,42	20315018	1,70	54					
19	16	103,3	96,45	20315019	1,92	55	25	285,5	278,08	20315055	18,62
20	16	108,4	101,49	20315020	2,15	56					
21	20	113,4	106,52	20315021	2,40	57	25	296,0	288,18	20315057	20,06
22	20	118,0	111,55	20315022	2,66	58					
23	20	123,5	116,58	20315023	2,94	60	25	310,8	303,32	20315060	22,31
24	20	128,3	121,62	20315024	3,23	62					
25	20	134,0	126,66	20315025	3,53	64	30	331,5	323,53	20315064	25,43
26	20	139,0	131,70	20315026	3,81	65	30	336,5	328,58	20315065	26,26
27	20	144,0	136,75	20315027	4,13	68	30	351,7	343,74	20315068	28,59
28	20	148,7	141,78	20315028	4,47	70	30	361,8	353,84	20315070	30,61
29	20	153,8	146,83	20315029	4,83	72	30	371,9	363,95	20315072	30,54
30	20	158,8	151,87	20315030	5,20	75	30	387,1	379,09	20315075	30,35
31	20	163,9	156,92	20315031	5,42	76	30	392,1	384,16	20315076	36,27
32	20	168,9	161,95	20315032	5,97	78					
33	20	174,5	167,00	20315033	6,38	80	30	412,3	404,35	20315080	40,30
34	20	179,0	172,05	20315034	6,80	85	30	437,6	429,62	20315085	45,60
35	20	184,1	177,10	20315035	7,23	90	30	462,8	454,88	20315090	51,32
36	25	189,1	182,15	20315036	7,62	95	30	488,5	480,14	20315095	57,32
37	25	194,2	187,20	20315037	8,08	100	30	513,4	505,39	20315100	63,60
38	25	199,2	192,24	20315038	8,55	110	30	563,9	555,92	20315110	77,27
39	25	204,2	197,29	20315039	9,04	114	30	584,1	576,13	20315114	83,15
40	25	209,3	202,34	20315040	9,54	120					
41	25	214,8	207,39	20315041	10,05	125	30	639,7	631,51	20315125	99,50
42	25	219,9	212,44	20315042	10,58						
43	25	224,9	217,49	20315043	10,98						

MATERIALE **FE / C45**





# CORONE

**CORONE 3/4" x 7/16"**  
per catene a rulli secondo  
DIN 8187 - ISO/R 606

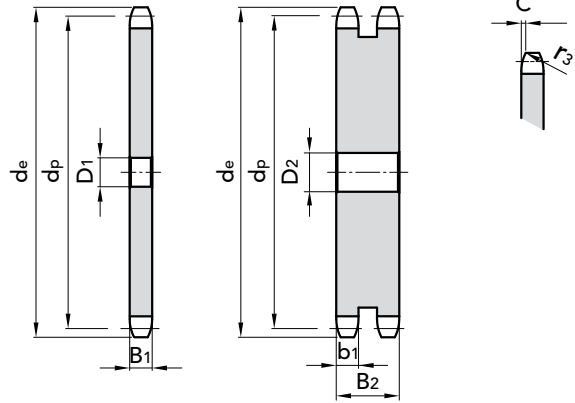
**3/4" x 7/16"**

## CORONA

Raggio dente $r_3$	19	mm
Larghezza raggio $C$	2	mm
Larghezza dente corona $B_1$	11,1	mm
Larghezza dente corona $b_1$	10,8	mm
Larghezza dente corona $B_2$	30,3	mm
Larghezza dente corona $B_3$	49,8	mm

## CATENA

Passo	19,05	mm
Larghezza interna	11,68	mm
Rullo $\emptyset$	12,07	mm



### SEMPLICI

Z	D <sub>1</sub>	d <sub>e</sub>	d <sub>p</sub>	CODICE	kg.	Z	D <sub>1</sub>	d <sub>e</sub>	d <sub>p</sub>	CODICE	kg.
8	12	57,31	49,78	20119008	0,12	44	25	274,56	267,03	20119044	4,61
9	12	63,23	55,70	20119009	0,15	45	25	280,62	273,09	20119045	4,83
10	12	69,18	61,65	20119010	0,20	46	25	286,68	279,15	20119046	5,05
11	14	75,15	67,62	20119011	0,24	47	25	292,74	285,21	20119047	5,28
12	14	81,13	73,60	20119012	0,30	48	25	298,80	291,27	20119048	5,52
13	14	87,13	79,60	20119013	0,35	49	25	304,86	297,33	20119049	5,76
14	14	93,14	85,61	20119014	0,41	50	25	310,92	303,39	20119050	6,00
15	14	99,16	91,63	20119015	0,48	51	25	316,98	309,45	20119051	6,25
16	14	105,18	97,65	20119016	0,55	52	25	323,04	315,51	20119052	6,50
17	14	111,20	103,67	20119017	0,63	53	25	329,10	321,57	20119053	6,77
18	14	117,23	109,70	20119018	0,71	54	25	335,16	327,63	20119054	7,03
19	14	123,27	115,74	20119019	0,80	55	25	341,22	333,69	20119055	7,30
20	14	129,31	121,78	20119020	0,89	56	25	347,28	339,75	20119056	7,57
21	16	135,35	127,82	20119021	0,99	57	25	353,34	345,81	20119057	7,85
22	16	141,39	133,86	20119022	1,03	58	25	359,40	351,87	20119058	8,13
23	16	147,43	139,90	20119023	1,20	59					
24	16	153,48	145,95	20119024	1,31	60	25	371,52	363,99	20119060	8,72
25	16	159,52	151,99	20119025	1,43	62	25	383,65	376,12	20119062	9,33
26	16	165,57	158,04	20119026	1,56	64	25	395,77	388,24	20119064	9,95
27	16	171,62	164,09	20119027	1,68	65	25	401,83	394,30	20119065	10,27
28	16	177,67	170,14	20119028	1,82	68	30	420,02	412,49	20119068	11,24
29	16	183,72	176,19	20119029	1,96	70	30	432,14	424,61	20119070	11,92
30	16	189,78	182,25	20119030	2,10	72	30	444,26	436,73	20119072	12,63
31	20	195,83	188,30	20119031	2,24	75	30	462,45	454,92	20119075	13,72
32	20	201,88	194,35	20119032	2,39	76	30	468,51	460,98	20119076	14,09
33	20	207,94	200,41	20119033	2,55	78	30	480,63	473,10	20119078	14,86
34	20	213,99	206,46	20119034	2,71	80	30	492,76	485,23	20119080	15,65
35	20	220,05	212,52	20119035	2,88	85	30	510,95	503,42	20119085	17,70
36	20	226,10	218,57	20119036	3,06	90	30	553,38	545,85	20119090	19,87
37	20	232,16	224,63	20119037	3,24	95	30	583,70	576,17	20119095	22,18
38	20	238,22	230,69	20119038	3,42	100	30	614,01	606,48	20119100	24,60
39	20	244,27	236,74	20119039	3,61	110	30	674,64	667,11	20119110	29,84
40	20	250,33	242,80	20119040	3,80	114	30	698,89	691,36	20119114	32,07
41	25	256,39	248,86	20119041	3,98	120	30	735,27	727,74	20119120	35,58
42	25	262,45	254,92	20119042	4,19	125	30	765,59	758,06	20119125	38,63
43	25	268,51	260,98	20119043	4,38						

### DOPPIE

Z	D <sub>2</sub>	d <sub>e</sub>	d <sub>p</sub>	CODICE	kg.	Z	D <sub>2</sub>	d <sub>e</sub>	d <sub>p</sub>	CODICE	kg.
8	12	57,60	49,78	20219008	0,26	44	25	276,50	267,04	20219044	12,21
9	12	62,00	55,70	20219009	0,36	45	25	282,50	273,10	20219045	12,80
10	12	69,00	61,64	20219010	0,46	46	25	287,90	279,16	20219046	13,40
11	16	75,00	67,61	20219011	0,59	47	25	294,00	285,21	20219047	14,02
12	16	81,50	73,61	20219012	0,72	48	25	300,10	291,27	20219048	14,65
13	16	87,50	79,59	20219013	0,88	49	25	306,20	297,33	20219049	15,03
14	16	93,60	85,61	20219014	1,02	50	25	312,30	303,39	20219050	15,95
15	16	99,80	91,63	20219015	1,20	51	25	318,40	309,45	20219051	16,49
16	20	105,50	97,65	20219016	1,39	52	25	324,50	315,50	20219052	17,31
17	20	111,50	103,67	20219017	1,60	53	25	330,50	321,56	20219053	17,96
18	20	118,00	109,71	20219018	1,81	54	25	336,60	327,64	20219054	18,73
19	20	124,20	115,75	20219019	2,05	55	25	342,70	333,70	20219055	19,45
20	20	129,70	121,78	20219020	2,30	56	25	348,70	339,75	20219056	20,20
21	20	136,00	127,82	20219021	2,53	57	25	355,40	345,81	20219057	20,95
22	20	141,80	133,86	20219022	2,80	58	25	361,50	351,87	20219058	21,72
23	20	149,00	139,90	20219023	3,09	59					
24	20	153,90	145,94	20219024	3,39	60	25	373,00	363,99	20219060	23,00
25	20	160,00	152,00	20219025	3,70	62	30	385,10	376,12	20219062	26,62
26	20	165,90	158,04	20219026	4,03	64	30	397,20	388,24	20219064	27,48
27	20	172,30	164,09	20219027	4,38	65	30	403,20	394,29	20219065	29,00
28	20	178,00	170,13	20219028	4,73	68					
29	20	184,10	176,19	20219029	5,10	70	30	433,60	433,60	20219070	32,01
30	20	190,50	182,25	20219030	5,49	72	30	447,00	447,00	20219072	33,92
31	20	196,30	188,31	20219031	5,88	75	30	463,90	463,90	20219075	36,88
32	20	203,30	194,36	20219032	6,30	76	30	469,90	469,90	20219076	37,90
33	20	209,20	200,40	20219033	6,72	78					
34	20	214,60	206,46	20219034	7,16	80	30	494,20	494,20	20219080	42,10
35	20	221,00	212,52	20219035	7,61	85	30	524,50	524,50	20219085	47,66
36	25	226,80	218,58	20219036	7,99	90	30	554,80	554,80	20219090	53,36
37	25	232,90	224,64	20219037	8,47	95	30	585,10	585,10	20219095	59,80
38	25	239,00	230,69	20219038	8,96	100	30	615,40	615,40	20219100	66,39
39	25	245,10	236,75	20219039	9,50	110	30	676,10	676,10	20219110	81,00
40	25	251,30	242,81	20219040	9,99	114	30	700,60	700,60	20219114	86,68
41	25	257,30	248,87	20219041	10,51	120	30	736,70	736,70	20219120	97,00
42	25	264,50	254,93	20219042	11,07	125	30	767,00	767,00	20219125	104,50
43	25	270,50	260,98	20219043	11,63						

MATERIALE **FE / C45**



# CORONE

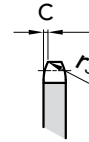
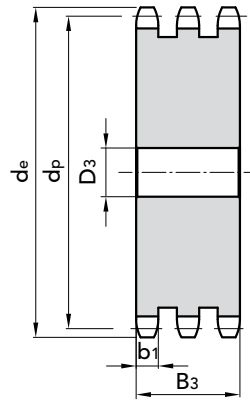
3/4" x 7/16"

## CORONA

Raggio dente $r_3$	19	mm
Larghezza raggio C	2	mm
Larghezza dente corona $B_1$	11,1	mm
Larghezza dente corona $b_1$	10,8	mm
Larghezza dente corona $B_2$	30,3	mm
Larghezza dente corona $B_3$	49,8	mm

## CATENA

Passo	19,05	mm
Larghezza interna	11,68	mm
Rullo Ø	12,07	mm



**CORONE 3/4" x 7/16"**  
per catene a rulli secondo  
DIN 8187 - ISO/R 606

### TRIPLE

Z	D <sub>3</sub>	d <sub>e</sub>	d <sub>p</sub>	CODICE	kg.	Z	D <sub>3</sub>	d <sub>e</sub>	d <sub>p</sub>	CODICE	kg.
8	16	57,6	49,78	20319008	0,31	44	25	276,5	267,04	20319044	20,03
9	16	62,0	55,70	20319009	0,57	45	25	282,5	273,10	20319045	21,00
10	16	69,0	61,64	20319010	0,74	46					
11	20	75,0	67,61	20319011	0,91	47	25	294,0	285,21	20319047	23,00
12	20	81,5	73,61	20319012	1,13	48	25	300,1	291,27	20319048	24,04
13	20	87,5	79,59	20319013	1,38	49					
14	20	93,6	85,61	20319014	1,64	50	25	312,3	303,39	20319050	26,17
15	20	99,8	91,63	20319015	1,93	51					
16	20	105,5	97,65	20319016	2,20	52	25	324,5	315,50	20319052	28,40
17	20	111,5	103,67	20319017	2,54	53					
18	20	118,0	109,71	20319018	2,89	54	25	336,6	327,64	20319054	30,72
19	20	124,2	115,75	20319019	3,27	55	25	342,7	333,70	20319055	31,91
20	20	129,7	121,78	20319020	3,67	56					
21	20	136,0	127,82	20319021	4,10	57					
22	20	141,8	133,86	20319022	4,55	58	30	361,5	351,87	20319058	34,28
23	20	149,0	139,90	20319023	5,02	59					
24	20	153,9	145,94	20319024	5,51	60					
25	20	160,0	152,00	20319025	6,02	62					
26	20	165,9	158,04	20319026	6,56	64					
27	20	172,3	164,09	20319027	7,12	65	30	403,2	394,29	20319065	45,00
28	20	178,0	170,13	20319028	7,71	68					
29	20	184,1	176,19	20319029	8,31	70	30	433,6	433,60	20319070	52,42
30	20	190,5	182,25	20319030	8,97	72	30	447,0	447,00	20319072	55,55
31	25	196,3	188,31	20319031	9,52	75					
32	25	203,3	194,36	20319032	10,19	76	30	469,9	469,90	20319076	62,09
33	25	209,2	200,40	20319033	10,89	78					
34	25	214,6	206,46	20319034	11,61	80	30	494,2	494,20	20319080	68,98
35	25	221,0	212,52	20319035	12,35	85	30	524,5	524,50	20319085	78,10
36	25	226,8	218,58	20319036	13,11	90	30	554,8	554,80	20319090	87,79
37	25	232,9	224,64	20319037	13,90	95	30	585,1	585,10	20319095	98,04
38	25	239,0	230,69	20319038	14,70	100	30	615,4	615,40	20319100	108,86
39	25	245,1	236,75	20319039	17,54	110	30	676,1	676,10	20319110	120,30
40	25	251,3	242,81	20319040	16,40	114	30	700,6	700,60	20319114	142,15
41						120	30	736,7	736,70	20319120	157,77
42	25	264,5	254,93	20319042	18,17	125	30	767,0	767,00	20319125	171,41
43	25	270,5	260,98	20319043	19,09						

MATERIALE **FE / C45**



# CORONE

**CORONE 1" x 17.02 mm**  
per catene a rulli secondo  
DIN 8187 - ISO/R 606

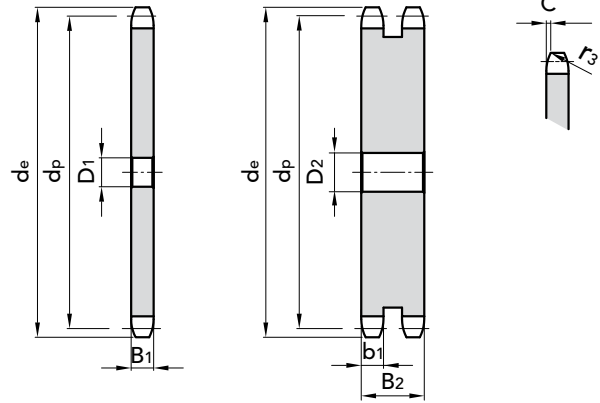
**1" x 17.02 mm**

## CORONA

Raggio dente $r_3$	26	mm
Larghezza raggio $C$	2,5	mm
Larghezza dente corona $B_1$	16,2	mm
Larghezza dente corona $b_1$	15,8	mm
Larghezza dente corona $B_2$	47,7	mm
Larghezza dente corona $B_3$	79,6	mm

## CATENA

Passo	25,4	mm
Larghezza interna	17,02	mm
Rullo $\emptyset$	15,88	mm



### SEMPLICI

Z	D <sub>1</sub>	d <sub>e</sub>	d <sub>p</sub>	CODICE	kg.	Z	D <sub>1</sub>	d <sub>e</sub>	d <sub>p</sub>	CODICE	kg.
8	14	77,49	66,37	20125008	0,30	44	25	367,17	356,05	20125044	12,02
9	14	85,38	74,26	20125009	0,39	45	25	375,24	364,12	20125045	12,60
10	15	93,32	82,20	20125010	0,51	46	25	383,32	372,20	20125046	13,17
11	15	101,28	90,14	20125011	0,63	47	25	391,40	380,28	20125047	13,76
12	15	109,26	98,14	20125012	0,77	48	25	399,48	388,36	20125048	14,37
13	15	117,26	106,14	20125013	0,92	49	25	407,56	396,44	20125049	14,99
14	15	125,27	114,15	20125014	1,08	50	25	415,64	404,52	20125050	15,63
15	15	133,29	122,17	20125015	1,26	51	30	423,72	412,60	20125051	16,25
16	19	141,32	130,20	20125016	1,43	52	30	431,80	420,68	20125052	16,90
17	19	149,35	138,23	20125017	1,64	53	30	439,88	428,76	20125053	17,58
18	19	157,39	146,27	20125018	1,85	54	30	447,96	436,84	20125054	18,26
19	19	165,44	154,32	20125019	2,08	55	30	456,04	444,92	20125055	18,96
20	19	173,49	162,37	20125020	2,32	56	30	464,12	453,00	20125056	19,67
21	20	181,54	170,42	20125021	2,58	57	30	472,20	461,08	20125057	20,50
22	20	189,60	178,48	20125022	2,84	58	30	480,28	469,16	20125058	21,13
23	20	197,66	186,54	20125023	3,13	60	30	496,45	485,33	20125060	22,65
24	20	205,72	194,60	20125024	3,42	62	30	512,61	501,49	20125062	24,22
25	20	213,78	202,66	20125025	3,73	64	30	528,77	517,65	20125064	25,84
26	20	221,80	210,72	20125026	4,05	65	30	536,85	525,73	20125065	26,67
27	20	229,91	218,79	20125027	4,38	68	30	561,10	549,98	20125068	29,23
28	20	237,98	226,86	20125028	4,73	70	30	577,27	566,15	20125070	31,01
29	20	246,05	234,93	20125029	5,09	72	30	593,43	582,31	20125072	32,84
30	20	254,12	243,00	20125030	5,46	75	30	617,68	606,56	20125075	35,68
31	25	262,19	251,07	20125031	5,82	76	30	625,76	614,64	20125076	36,65
32	25	270,26	259,14	20125032	6,22	78	30	641,93	630,81	20125078	38,64
33	25	278,33	267,21	20125033	6,63	80	30	658,09	646,97	20125080	40,68
34	25	287,40	275,28	20125034	7,06	85	30	698,51	687,39	20125085	46,00
35	25	294,48	283,36	20125035	7,50	90	30	738,92	727,80	20125090	51,65
36	25	302,55	291,43	20125036	7,95	95	30	779,34	768,22	20125095	57,62
37	25	310,63	299,51	20125037	8,41	100	30	819,76	808,64	20125100	63,62
38	25	318,70	307,58	20125038	8,88	110	30	900,60	889,48	20125110	77,50
39	25	326,78	315,66	20125039	9,37	114	30	932,93	921,81	20125114	83,31
40	25	334,86	323,74	20125040	9,88	120	30	981,44	970,32	20125120	92,40
41	25	342,93	331,81	20125041	10,39	125	30	2021,86	1010,74	20125125	100,33
42	25	351,01	339,89	20125042	10,92						
43	25	359,09	347,97	20125043	11,46						

### DOPPIE

Z	D <sub>2</sub>	d <sub>e</sub>	d <sub>p</sub>	CODICE	kg.	Z	D <sub>2</sub>	d <sub>e</sub>	d <sub>p</sub>	CODICE	kg.
8	16	77,00	66,37	20225008	0,71	44	25	369,10	369,10	20225044	34,24
9	16	85,00	74,27	20225009	0,97	45	25	377,10	377,10	20225045	35,89
10	16	93,00	82,19	20225010	1,27	46	30	385,20	385,20	20225046	37,56
11	20	99,50	90,14	20225011	1,57	47					
12	20	109,00	98,14	20225012	1,94	48	30	401,30	401,30	20225048	41,06
13	20	117,00	106,12	20225013	2,36	49					
14	20	125,00	114,15	20225014	2,81	50	30	417,40	417,40	20225050	44,70
15	20	133,00	122,17	20225015	3,31	51					
16	20	141,00	130,20	20225016	3,84	52	30	433,60	433,60	20225052	48,40
17	20	149,00	138,22	20225017	4,41	53					
18	20	157,00	146,28	20225018	5,01	54					
19	20	165,20	154,33	20225019	5,66	55	30	457,90	457,90	20225055	54,38
20	20	173,00	162,38	20225020	6,34	56	30	466,00	466,00	20225056	56,24
21	25	181,20	170,43	20225021	7,00	57	30	474,00	474,00	20225057	58,35
22	25	189,30	178,48	20225022	7,76	58					
23	25	197,50	186,53	20225023	8,56	60	30	498,30	498,30	20225060	64,90
24	25	205,50	194,59	20225024	9,40	62	30	514,50	514,50	20225062	69,46
25	25	213,50	202,66	20225025	10,28	64					
26	25	221,60	210,72	20225026	11,20	65	30	538,80	538,80	20225065	76,59
27	25	229,60	218,79	20225027	12,15	68	30	562,90	562,90	20225068	84,07
28	25	237,70	226,85	20225028	13,14	70	30	579,20	579,20	20225070	89,24
29	25	245,80	234,92	20225029	14,17	72	30	595,40	595,40	20225072	94,60
30	25	254,00	243,00	20225030	15,24	75	30	619,70	619,70	20225075	102,85
31	25	262,00	251,08	20225031	16,35	76	30	627,00	627,00	20225076	105,69
32	25	270,00	259,13	20225032	17,50	78					
33	25	278,50	267,21	20225033	18,68	80	30	660,00	660,00	20225080	117,43
34	25	287,00	275,28	20225034	19,90	85	30	699,90	699,90	20225085	132,96
35	25	296,20	283,36	20225035	21,16	90	30	740,30	740,30	20225090	149,46
36	25	304,60	291,44	20225036	22,46	95	30	781,10	781,10	20225095	166,91
37	25	312,60	299,51	20225037	23,80	100	30	821,10	821,10	20225100	181,33
38	25	320,70	307,59	20225038	25,18	110	30	902,00	902,00	20225110	225,00
39	25	328,80	315,67	20225039	26,59	114	40	934,30	934,30	20225114	242,01
40	25	336,90	323,75	20225040	28,04	120	40	982,80	982,80	20225120	270,00
41						125	40	1023,20	1023,20	20225125	291,84
42	25	353,00	339,90	20225042	31,07						
43	25	361,10	347,98	20225043	32,65						

MATERIALE **FE / C45**



# CORONE

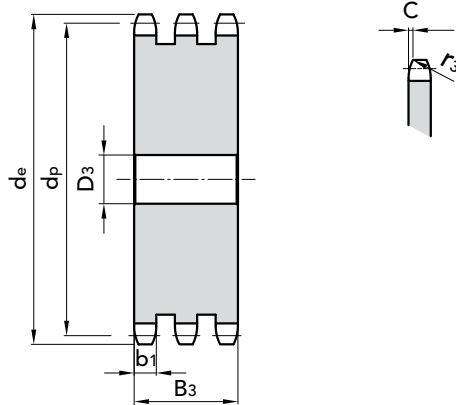
1" x 17.02 mm

## CORONA

Raggio dente $r_3$	26	mm
Larghezza raggio C	2,5	mm
Larghezza dente corona $B_1$	16,2	mm
Larghezza dente corona $b_1$	15,8	mm
Larghezza dente corona $B_2$	47,7	mm
Larghezza dente corona $B_3$	79,6	mm

## CATENA

Passo	25,4	mm
Larghezza interna	17,02	mm
Rullo $\emptyset$	15,88	mm



**CORONE 1" x 17.02 mm**  
per catene a rulli secondo  
DIN 8187 - ISO/R 606

## TRIPLE

Z	D <sub>3</sub>	d <sub>e</sub>	d <sub>p</sub>	CODICE	kg.	Z	D <sub>3</sub>	d <sub>e</sub>	d <sub>p</sub>	CODICE	kg.
8	20	77,0	66,37	20325008	1,13	44	30	369,1	369,10	20325044	56,63
9	20	85,0	74,27	20325009	1,56	45	30	377,1	377,10	20325045	59,36
10	20	93,0	82,19	20325010	2,05	46	30	385,2	385,20	20325046	62,17
11	25	99,5	90,14	20325011	2,53	47					
12	25	109,0	98,14	20325012	3,15	48	30	401,3	401,30	20325048	67,97
13	25	117,0	106,12	20325013	3,84	49					
14	25	125,0	114,15	20325014	4,59	50	30	417,4	417,40	20325050	74,01
15	25	133,0	122,17	20325015	5,40	51					
16	30	141,0	130,20	20325016	6,16	52	40	433,6	433,60	20325052	79,98
17	30	149,0	138,22	20325017	7,11	53					
18	30	157,0	146,28	20325018	8,11	54					
19	30	165,2	154,33	20325019	9,18	55	40	457,9	457,90	20325055	89,92
20	30	173,0	162,38	20325020	10,31	56					
21	30	181,2	170,43	20325021	11,51	57	40	474,0	474,00	20325057	96,87
22	30	189,3	178,48	20325022	12,77	58					
23	30	197,5	186,53	20325023	14,10	60	40	498,3	498,30	20325060	107,78
24	30	205,5	194,59	20325024	14,49	62					
25	30	213,5	202,66	20325025	16,94	64					
26	30	221,6	210,72	20325026	18,33	65	40	538,8	538,80	20325065	127,24
27	30	229,6	218,79	20325027	19,91	68	40	562,9	562,90	20325068	137,78
28	30	237,7	226,85	20325028	21,55	70	40	579,2	579,20	20325070	148,31
29	30	245,8	234,92	20325029	23,26	72	40	595,4	595,40	20325072	157,18
30	30	254,0	243,00	20325030	25,04	75					
31	30	262,0	251,08	20325031	26,88	76	40	627,0	627,00	20325076	175,70
32	30	270,0	259,13	20325032	28,78	78					
33	30	278,5	267,21	20325033	30,75	80	40	660,0	660,00	20325080	195,25
34	30	287,0	275,28	20325034	32,78	85	40	699,9	699,90	20325085	221,13
35	30	296,2	283,36	20325035	34,88	90	40	740,3	740,30	20325090	248,61
36	30	304,6	291,44	20325036	37,04	95	40	781,1	781,10	20325095	277,70
37						100					
38	30	320,7	307,59	20325038	41,56	110					
39						114	40	934,3	934,30	20325114	402,85
40	30	336,9	323,75	20325040	46,42	120					
41						125	40	1023,2	1023,20	20325125	485,90
42	30	353,0	339,90	20325042	51,34						
43											

MATERIALE **FE / C45**



# CORONE

**CORONE 1" 1/4 x 3/4"**  
per catene a rulli secondo  
DIN 8187 - ISO/R 606

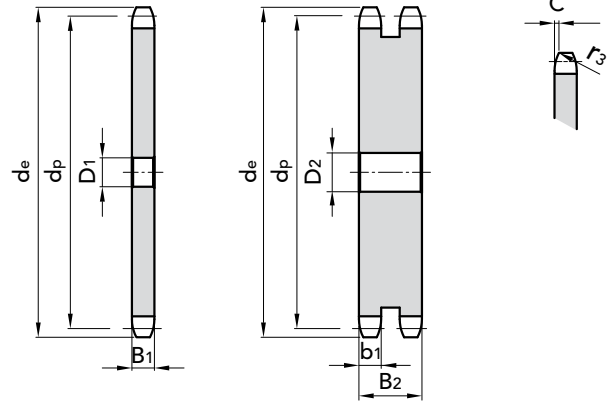
**1" 1/4 x 3/4"**

## CORONA

Raggio dente $r_3$	32	mm
Larghezza raggio $C$	3,5	mm
Larghezza dente corona $B_1$	18,5	mm
Larghezza dente corona $b_1$	18,2	mm
Larghezza dente corona $B_2$	54,6	mm
Larghezza dente corona $B_3$	91	mm

## CATENA

Passo	31,75	mm
Larghezza interna	19,56	mm
Rullo $\emptyset$	19,05	mm



### SEMPLICI

Z	$D_1$	$d_e$	$d_p$	CODICE	kg.	Z	$D_1$	$d_e$	$d_p$	CODICE	kg.
8	16	98,1	82,96	20131008	0,55	44	30	460,2	445,07	20131044	21,50
9	16	108,0	92,84	20131009	0,73	45	30	470,3	455,17	20131045	22,51
10	16	117,9	102,74	20131010	0,93	46	30	480,4	465,26	20131046	23,55
11	16	127,8	112,68	20131011	1,13	48	30	500,6	485,46	20131048	25,70
12	20	137,8	122,68	20131012	1,38	50	30	520,8	505,65	20131050	27,93
13	20	147,8	132,65	20131013	1,65	51	30	530,9	515,75	20131051	28,59
14	20	157,8	142,68	20131014	1,94	52	30	541,0	525,84	20131052	30,27
15	20	167,9	152,72	20131015	2,26	54	30	561,2	546,07	20131054	32,69
16	25	177,9	162,75	20131016	2,60	55	30	571,3	556,16	20131055	33,94
17	25	187,9	172,78	20131017	2,96	56	30	581,4	566,26	20131056	35,21
18	25	198,0	182,85	20131018	3,34	57	30	591,5	576,36	20131057	36,51
19	25	208,1	192,91	20131019	3,75	58	30	601,6	586,45	20131058	37,82
20	25	218,1	202,98	20131020	4,19	60	30	621,8	606,65	20131060	40,53
21	25	228,2	213,04	20131021	4,62	64	30	662,2	647,06	20131064	46,22
22	25	238,3	223,11	20131022	5,09	65	30	672,3	657,16	20131065	47,70
23	25	248,3	233,17	20131023	5,60	70	30	722,8	707,67	20131070	55,45
24	25	258,4	243,23	20131024	6,18	75	30	773,3	758,19	20131075	63,79
25	25	268,5	253,33	20131025	6,67	76	30	783,5	768,32	20131076	66,53
26	25	278,6	263,40	20131026	7,21	80	30	823,9	808,72	20131080	72,71
27	25	288,6	273,40	20131027	7,81	85	30	874,4	859,25	20131085	82,21
28	25	298,7	283,56	20131028	8,43	90	30	924,9	909,76	20131090	92,30
29	25	308,8	293,65	20131029	9,07	95	30	975,4	960,28	20131095	102,96
30	25	318,9	303,75	20131030	9,73	100	30	1026,0	1010,79	20131100	114,13
31	25	329,0	313,85	20131031	19,42	114	30	1167,4	1152,26	20131114	148,73
32	25	339,1	323,91	20131032	11,13						
33	25	349,2	334,01	20131033	11,87						
34	25	359,3	344,10	20131034	12,63						
35	25	369,4	354,20	20131035	13,41						
36	25	379,5	364,30	20131036	14,22						
37	25	389,5	374,39	20131037	15,04						
38	25	399,6	384,49	20131038	15,90						
39	25	409,7	394,59	20131039	16,77						
40	25	419,8	404,68	20131040	17,67						
41	30	429,9	414,78	20131041	18,59						
42	30	440,0	424,88	20131042	19,54						
43	30	450,1	434,97	20131043	20,50						

### DOPPIE

Z	$D_2$	$d_e$	$d_p$	CODICE	kg.	Z	$D_2$	$d_e$	$d_p$	CODICE	kg.
8	20	98,10	82,96	20231008	1,28	44					
9	20	108,00	92,84	20231009	1,74	45	30	470,30	455,17	20231045	64,25
10	20	117,90	102,74	20231010	2,28	46	30	480,40	465,26	20231046	67,26
11	20	127,80	112,68	20231011	2,89	48	30	500,60	485,46	20231048	70,36
12	20	137,80	122,68	20231012	3,56	50	30	520,80	505,65	20231050	73,49
13	20	147,80	132,65	20231013	4,31	51					
14	20	157,80	142,68	20231014	5,12	52	30	541,00	525,84	20231052	80,00
15	20	167,90	152,72	20231015	6,00	54					
16	25	177,90	162,75	20231016	6,78	55					
17	25	187,90	172,78	20231017	7,80	56					
18	25	198,00	182,85	20231018	8,89	57	30	591,50	576,36	20231057	86,55
19	25	208,10	192,91	20231019	10,05	58					
20	25	218,10	202,98	20231020	11,27	60					
21	25	228,20	213,04	20231021	12,56	64					
22	25	238,30	223,11	20231022	13,93	65	30	672,30	657,16	20231065	116,43
23	25	248,30	233,17	20231023	15,36	70	30	722,80	707,67	20231070	137,34
24	25	258,40	243,23	20231024	16,86	75					
25	25	268,50	253,33	20231025	18,43	76	30	783,50	768,32	20231076	159,97
26	25	278,60	263,40	20231026	20,07	80	30	823,90	808,72	20231080	189,39
27	25	288,60	273,40	20231027	21,17	85					
28	25	298,70	283,56	20231028	23,56	90					
29	25	308,80	293,65	20231029	25,39	95	30	975,40	960,28	20231095	210,38
30	25	318,90	303,75	20231030	27,30	100					
31	25	329,00	313,85	20231031	29,29	114	40	1167,40	1152,26	20231114	433,24
32	25	339,10	323,91	20231032	31,34						
33											
34	25	359,30	344,10	20231034	35,64						
35	25	369,40	354,20	20231035	37,90						
36											
37											
38	30	399,60	384,49	20231038	45,08						
39											
40	30	419,80	404,68	20231040	50,21						
41											
42	30	440,00	424,88	20231042	55,62						
43											

MATERIALE **FE / C45**



# CORONE

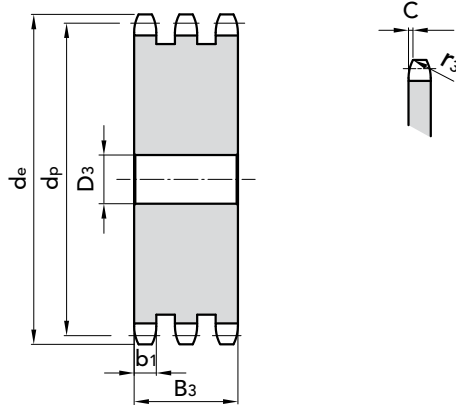
1" 1/4 x 3/4"

## CORONA

Raggio dente $r_3$	32	mm
Larghezza raggio C	3,5	mm
Larghezza dente corona $B_1$	18,5	mm
Larghezza dente corona $b_1$	18,2	mm
Larghezza dente corona $B_2$	54,6	mm
Larghezza dente corona $B_3$	91	mm

## CATENA

Passo	31,75	mm
Larghezza interna	19,56	mm
Rullo $\emptyset$	19,05	mm



**CORONE 1" 1/4 x 3/4"**  
per catene a rulli secondo  
DIN 8187 - ISO/R 606

### TRIPLE

Z	D <sub>3</sub>	d <sub>e</sub>	d <sub>p</sub>	CODICE	kg.	Z	D <sub>3</sub>	d <sub>e</sub>	d <sub>p</sub>	CODICE	kg.
8	20	98,1	82,96	20331008	2,02	44					
9	20	108,0	92,84	20331009	2,79	45	40	470,3	455,17	20331045	105,96
10	20	117,9	102,74	20331010	3,77	46					
11	20	127,8	112,68	20331011	4,53	48					
12	20	137,8	122,68	20331012	5,64	50	40	520,8	505,65	20331050	132,13
13	20	147,8	132,65	20331013	4,87	51					
14	20	157,8	142,68	20331014	8,20	52					
15	20	167,9	152,72	20331015	9,65	54					
16	25	177,9	162,75	20331016	11,07	55	40	571,3	556,16	20331055	161,16
17	25	187,9	172,78	20331017	12,75	56					
18	25	198,0	182,85	20331018	14,54	57	40	591,5	576,36	20331057	173,58
19	25	208,1	192,91	20331019	16,45	58					
20	25	218,1	202,98	20331020	18,47	60	40	621,8	606,65	20331060	193,06
21	25	228,2	213,04	20331021	20,62	64					
22	25	238,3	223,11	20331022	22,87	65	40	672,3	657,16	20331065	227,83
23	25	248,3	233,17	20331023	25,24	70	40	722,8	707,67	20331070	265,46
24	25	258,4	243,23	20331024	27,72	75					
25	25	268,5	253,33	20331025	30,32	76	40	783,5	768,32	20331076	314,39
26	25	278,6	263,40	20331026	33,03	80	40	823,9	808,72	20331080	340,0
27	25	288,6	273,40	20331027	35,86	85					
28	25	298,7	283,56	20331028	38,80	90					
29						95	40	975,4	960,28	20331095	420,0
30	25	318,9	303,75	20331030	45,03	100					
31						114	40	1167,4	1152,26	20331114	720,16
32	25	339,1	323,91	20331032	51,72						
33	25	349,2	334,01	20331033	55,17						
34	25	359,3	344,10	20331034	58,86						
35	25	369,4	354,20	20331035	62,60						
36	30	379,5	364,30	20331036	66,46						
37	30	389,5	374,39	20331037	70,37						
38	30	399,6	384,49	20331038	74,52						
39											
40	30	419,8	404,68	20331040	83,04						
41											
42											
43											

MATERIALE FE / C45





# CORONE

**CORONE 1" 1/2 x 1"**  
per catene a rulli secondo  
DIN 8187 - ISO/R 606

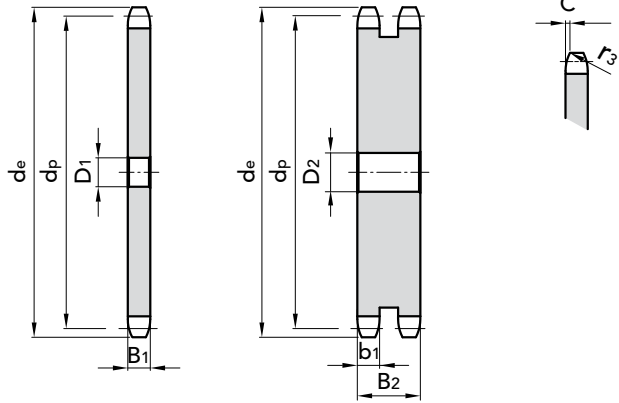
1" 1/2 x 1"

## CORONA

Raggio dente $r_3$	38	mm
Larghezza raggio $C$	4	mm
Larghezza dente corona $B_1$	24,1	mm
Larghezza dente corona $b_1$	23,6	mm
Larghezza dente corona $B_2$	72	mm
Larghezza dente corona $B_3$	120,3	mm

## CATENA

Passo	38,1	mm
Larghezza interna	25,4	mm
Rullo $\emptyset$	25,4	mm



### SEMPLICI

Z	D <sub>1</sub>	d <sub>e</sub>	d <sub>p</sub>	CODICE	kg.
8	20	115,0	99,55	20138008	1,00
9	20	126,4	111,40	20138009	1,32
10	20	138,0	123,29	20138010	1,69
11	20	150,0	135,21	20138011	2,07
12	20	162,0	147,22	20138012	2,53
13	20	174,2	159,18	20138013	3,03
14	20	186,2	171,22	20138014	3,57
15	20	198,2	183,26	20138015	4,16
16	25	210,3	195,30	20138016	4,79
17	25	222,3	207,34	20138017	5,47
18	25	234,3	219,42	20138018	6,19
19	25	246,5	231,49	20138019	6,95
20	25	258,6	243,57	20138020	7,76
21	25	270,6	255,65	20138021	8,57
22	25	282,7	267,73	20138022	9,46
23	25	294,8	279,80	20138023	10,40
24	25	306,8	291,88	20138024	11,38
25	25	319,0	304,00	20138025	12,41
26	30	331,0	316,08	20138026	13,47
27	30	343,2	328,19	20138027	14,59
28	30	355,2	340,27	20138028	15,74
29	30	367,3	352,38	20138029	16,94
30	30	379,5	364,50	20138030	18,91
31	30	391,6	376,62	20138031	19,47
32	30	403,7	388,69	20138032	20,80
33	30	415,8	400,81	20138033	22,18
34	30	427,8	412,93	20138034	23,60
35	30	440,0	425,04	20138035	25,06
36	30	452,0	437,16	20138036	26,60
37	30	464,2	449,27	20138037	28,12
38	30	476,2	461,39	20138038	29,71
39					
40	30	500,6	485,62	20138040	33,03
41	30	512,6	497,74	20138041	34,75
42	30	524,7	509,85	20138042	36,52
43	30	536,8	521,97	20138043	37,00

### DOPPIE

Z	D <sub>2</sub>	d <sub>e</sub>	d <sub>p</sub>	CODICE	kg.
8	25	115,00	99,55	20238008	2,31
9	25	126,40	111,40	20238009	3,18
10	25	138,00	123,29	20238010	4,19
11	25	150,00	135,21	20238011	5,33
12	25	162,00	147,22	20238012	6,59
13	25	174,20	159,18	20238013	7,99
14	25	186,20	171,22	20238014	9,52
15	25	198,20	183,26	20238015	11,18
16	25	210,30	195,30	20238016	12,85
17	25	222,30	207,34	20238017	14,77
18	25	234,30	219,42	20238018	16,82
19	25	246,50	231,49	20238019	19,00
20	25	258,60	243,57	20238020	21,31
21	25	270,60	255,65	20238021	23,75
22	25	282,70	267,73	20238022	26,33
23	25	294,80	279,80	20238023	29,03
24	25	306,80	291,88	20238024	31,86
25	25	319,00	304,00	20238025	34,83
26	30	331,00	316,08	20238026	37,93
27	30	343,20	328,19	20238027	41,15
28	30	355,20	340,27	20238028	44,51
29	30	367,30	352,38	20238029	48,00
30	30	379,50	364,50	20238030	51,61
31	30	391,60	376,62	20238031	55,05
32	30	403,70	388,69	20238032	58,93
33	30	415,80	400,81	20238033	62,94
34	30	427,80	412,93	20238034	67,08
35	30	440,00	425,04	20238035	71,35
36	30	452,00	437,16	20238036	75,75
37	30	464,20	449,27	20238037	80,28
38	30	476,20	461,39	20238038	84,95
39					
40	30	500,60	485,62	20238040	94,66
41					
42					
43					

MATERIALE FE / C45



# CORONE

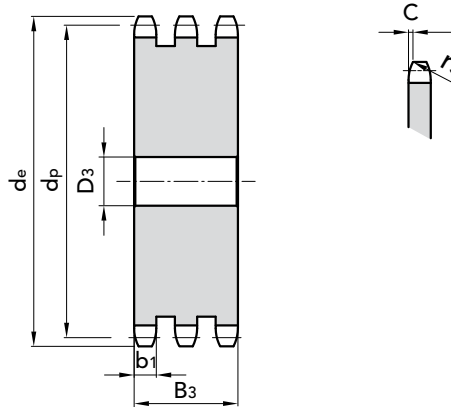
1" 1/2 x 1"

## CORONA

Raggio dente $r_3$	38	mm
Larghezza raggio C	4	mm
Larghezza dente corona $B_1$	24,1	mm
Larghezza dente corona $b_1$	23,6	mm
Larghezza dente corona $B_2$	72	mm
Larghezza dente corona $B_3$	120,3	mm

## CATENA

Passo	38,1	mm
Larghezza interna	25,4	mm
Rullo $\emptyset$	25,4	mm



**CORONE 1" 1/2 x 1"**  
per catene a rulli secondo  
DIN 8187 - ISO/R 606

### TRIPLE

Z	D <sub>3</sub>	d <sub>e</sub>	d <sub>p</sub>	CODICE	kg.	Z	D <sub>3</sub>	d <sub>e</sub>	d <sub>p</sub>	CODICE	kg.
8	25	115,0	99,55	20338008	3,67	44					
9	25	126,4	111,40	20338009	5,10	45	40	561,2	546,20	20338045	201,37
10	25	138,0	123,29	20338010	6,75	46					
11	25	150,0	135,21	20338011	8,42	47					
12	25	162,0	147,22	20338012	10,50	48	40	597,4	582,55	20338048	230,56
13	25	174,2	159,18	20338013	12,81	49					
14	25	186,2	171,22	20338014	15,33	50	40	621,7	606,78	20338050	251,11
15	25	198,2	183,26	20338015	18,08	51					
16	25	210,3	195,30	20338016	21,04	52					
17	25	222,3	207,34	20338017	24,22	53					
18	25	234,3	219,42	20338018	27,61	54					
19	25	246,5	231,49	20338019	31,23	55	40	682,3	667,40	20338055	265,0
20	25	258,6	243,57	20338020	35,06	56					
21	30	270,6	255,65	20338021	38,60	57	40	706,5	691,63	20338057	329,92
22	30	282,7	267,73	20338022	42,87	58					
23	30	294,8	279,80	20338023	47,36	59					
24	30	306,8	291,88	20338024	52,07	60	40	742,8	727,97	20338060	366,97
25	30	319,0	304,00	20338025	56,99	62					
26	30	331,0	316,08	20338026	62,14	64					
27	30	343,2	328,19	20338027	67,50	65					
28	30	355,2	340,27	20338028	73,08	66					
29						68					
30	40	379,5	364,50	20338030	84,90	70					
31						72					
32	40	403,7	388,69	20338032	97,59	75					
33						76	40	936,9	921,98	20338076	597,76
34						80					
35	40	440,0	425,04	20338035	118,26	85					
36						95					
37											
38	40	476,2	416,39	20338038	140,90						
39											
40	40	500,6	485,62	20338040	158,08						
41											
42											
43											

MATERIALE **FE / C45**



# CORONE

**CORONE 1" 3/4 x 1" 1/4**  
per catene a rulli secondo  
DIN 8187 - ISO/R 606

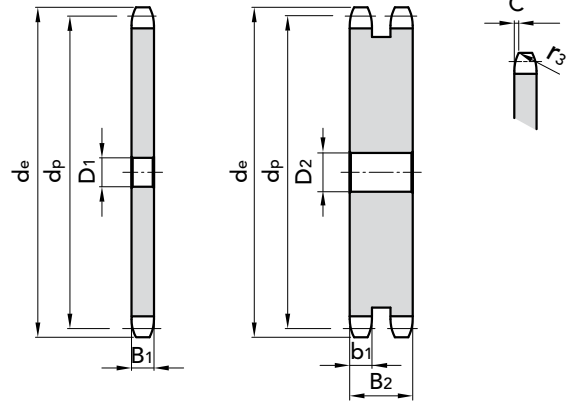
**1" 3/4 x 1" 1/4**

## CORONA

Raggio dente $r_3$	44	mm
Larghezza raggio $C$	5	mm
Larghezza dente corona $B_1$	29,4	mm
Larghezza dente corona $b_1$	28,8	mm
Larghezza dente corona $B_2$	88,4	mm
Larghezza dente corona $B_3$	148	mm

## CATENA

Passo	44,45	mm
Larghezza interna	30,99	mm
Rullo $\emptyset$	27,94	mm



### SEMPLICI

Z	D <sub>1</sub>	d <sub>e</sub>	d <sub>p</sub>	CODICE	kg.
8	25	132,0	116,15	20144008	1,71
9	25	148,4	129,96	20144009	2,26
10	25	162,3	143,85	20144010	2,88
11	25	176,3	157,77	20144011	3,53
12	25	189,5	171,74	20144012	4,29
13	25	204,2	185,75	20144013	5,12
14	25	218,2	199,76	20144014	6,03
15	25	232,3	213,79	20144015	7,01
16	30	246,3	227,84	20144016	8,02
17	30	260,0	241,91	20144017	9,14
18	30	274,0	255,98	20144018	10,34
19	30	289,0	270,06	20144019	11,61
20	30	303,0	284,15	20144020	12,95
21	30	317,0	298,24	20144021	14,37
22	30	331,0	312,34	20144022	15,86
23	30	345,0	326,44	20144023	17,42
24	30	359,0	340,55	20144024	19,05
25	30	373,0	354,66	20144025	20,76
26	30	387,0	368,77	20144026	22,54
27	30	401,4	382,88	20144027	24,39
28	30	416,0	397,00	20144028	26,32
29					
30	30	444,0	425,24	20144030	30,38
31					
32	30	472,0	453,49	20144032	34,74
33					
34	30	500,0	481,75	20144034	39,38
35	30	514,0	495,88	20144035	41,82
36	30	529,0	510,01	20144036	44,32
37	30	543,0	524,14	20144037	45,00
38	30	557,0	538,27	20144038	49,55
39					
40	30	585,0	566,54	20144040	55,07
45	30	656,0	637,22	20144045	70,13
50	30	726,0	707,91	20144050	87,01
57	40	825,0	806,90	20144057	113,56

### DOPPIE

Z	D <sub>2</sub>	d <sub>e</sub>	d <sub>p</sub>	CODICE	kg.
8	25	132,00	116,15	20244008	4,01
9	25	148,40	129,96	20244009	5,48
10	25	162,3	143,85	20244010	7,17
11	25	176,30	157,77	20244011	8,92
12	25	189,50	171,74	20244012	11,04
13	25	204,20	185,75	20244013	13,38
14	25	218,20	199,76	20244014	15,94
15	25	232,30	213,79	20244015	18,72
16	30	246,30	227,84	20244016	21,71
17	30	260,00	241,91	20244017	24,92
18	30	274,00	255,98	20244018	28,36
19	30	289,00	270,06	20244019	32,00
20	30	303,00	284,15	20244020	35,87
21	30	317,00	298,24	20244021	39,96
22	30	331,00	312,34	20244022	44,26
23	30	345,00	326,44	20244023	48,78
24	30	359,00	340,55	20244024	52,85
25	30	373,00	354,66	20244025	58,50
26	30	387,00	368,77	20244026	63,28
27					
28	30	416,00	397,00	20244028	74,29
29					
30	30	444,00	425,24	20244030	86,17
31					
32					
33					
34					
35	30	514,00	495,88	20244035	119,69
36					
37					
38	30	557,00	538,27	20244038	142,42
39					
40	30	585,00	566,54	20244040	158,67
45	30	656,00	637,22	20244045	203,10
50	30	726,00	707,91	20244050	252,99
57	40	825,00	806,90	20244057	332,00

MATERIALE **FE / C45**



# CORONE

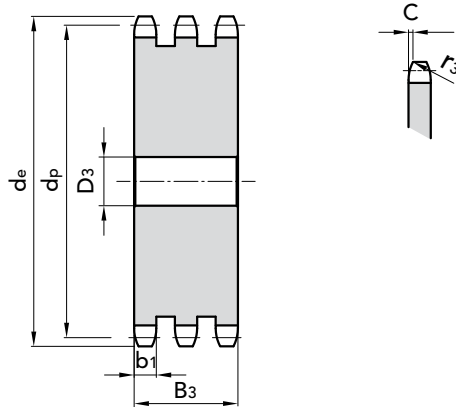
1" 3/4 x 1" 1/4

## CORONA

Raggio dente $r_3$	44	mm
Larghezza raggio C	5	mm
Larghezza dente corona $B_1$	29,4	mm
Larghezza dente corona $b_1$	28,8	mm
Larghezza dente corona $B_2$	88,4	mm
Larghezza dente corona $B_3$	148	mm

## CATENA

Passo	44,45	mm
Larghezza interna	30,99	mm
Rullo $\emptyset$	27,94	mm



**CORONE 1" 3/4 x 1" 1/4**  
per catene a rulli secondo  
DIN 8187 - ISO/R 606

### TRIPLE

Z	D <sub>3</sub>	d <sub>e</sub>	d <sub>p</sub>	CODICE	kg.	Z	D <sub>3</sub>	d <sub>e</sub>	d <sub>p</sub>	CODICE	kg.
8	25	132,0	116,15	20344008	6,39	60					
9	25	148,4	129,96	20344009	8,80	76	40	1095,5	1075,62	20344076	1000,97
10	25	162,3	143,85	20344010	11,56						
11	30	176,3	157,77	20344011	14,44						
12	30	189,5	171,74	20344012	17,93						
13	30	204,2	185,75	20344013	21,79						
14	30	218,2	199,76	20344014	26,02						
15	30	232,3	213,79	20344015	30,61						
16	30	246,3	227,84	20344016	35,57						
17	30	260,0	241,91	20344017	40,89						
18	30	274,0	255,98	20344018	46,58						
19	30	289,0	270,06	20344019	52,64						
20	30	303,0	284,15	20344020	59,06						
21	30	317,0	298,24	20344021	65,20						
22											
23	30	345,0	326,44	20344023	79,87						
24											
25	40	373,0	354,66	20344025	95,99						
26											
27											
28											
29											
30	40	444,0	425,24	20344030	142,70						
31											
32											
33											
34											
35											
36											
37											
38	40	557,0	538,27	20344038	236,43						
39											
40	40	585,0	566,54	20344040	263,52						
45	40	656,0	637,22	20344045	337,73						
50											
57	40	825,0	806,90	20344057	552,76						

MATERIALE **FE / C45**



# CORONE

**CORONE 2" x 1" 1/4**  
per catene a rulli secondo  
DIN 8187 - ISO/R 606

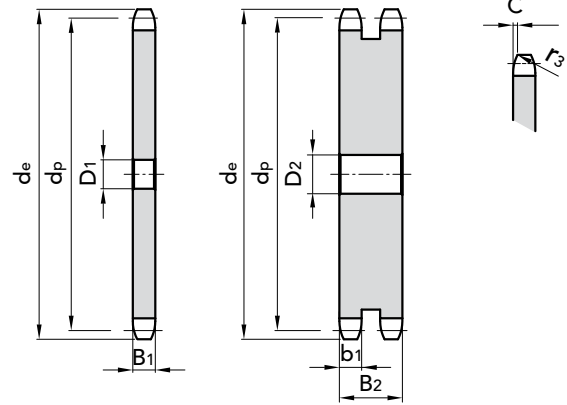
**2" x 1" 1/4**

## CORONA

Raggio dente $r_3$	51	mm
Larghezza raggio C	5	mm
Larghezza dente corona $B_1$	29,4	mm
Larghezza dente corona $b_1$	28,8	mm
Larghezza dente corona $B_2$	87,4	mm
Larghezza dente corona $B_3$	146	mm

## CATENA

Passo	50,8	mm
Larghezza interna	30,99	mm
Rullo $\emptyset$	29,21	mm



### SEMPLICI

Z	D <sub>1</sub>	d <sub>e</sub>	d <sub>p</sub>	CODICE	kg.
8	25	153,2	132,69	20150008	2,27
9	25	169,0	148,54	20150009	2,99
10	25	185,0	164,44	20150010	3,81
11	30	200,8	180,34	20150011	4,67
12	30	216,8	196,29	20150012	5,67
13	30	232,8	212,29	20150013	6,77
14	30	248,8	228,29	20150014	7,97
15	30	264,8	244,30	20150015	9,26
16	30	280,9	260,40	20150016	10,64
17	30	296,9	276,40	20150017	12,12
18	30	313,0	292,55	20150018	13,69
19	30	329,1	308,66	20150019	15,36
20	30	345,2	324,71	20150020	16,99
21	30	361,3	340,82	20150021	18,85
22	30	377,5	356,98	20150022	20,80
23	30	393,6	373,08	20150023	22,85
24	30	409,7	389,18	20150024	24,99
25	30	425,8	405,33	20150025	27,23
26	30	441,9	421,44	20150026	29,56
27					
28	30	474,2	453,69	20150028	34,51
29					
30	30	506,5	486,00	20150030	39,84
32	30	538,8	518,28	20150032	45,54
35	30	589,5	566,72	20150035	54,81
38	30	635,5	615,14	20150038	64,93
40	40	670,3	647,49	20150040	72,16
45	40	751,0	728,26	20150045	91,87
50	40	831,8	809,04	20144050	113,96
57	40	945,0	922,17	20144057	148,86
60	40	993,4	970,63	20144060	165,24
76	40	1252,0	1229,28	20144076	267,00

### DOPPIE

Z	D <sub>2</sub>	d <sub>e</sub>	d <sub>p</sub>	CODICE	kg.
8	25	153,20	132,69	20250008	5,53
9	25	169,00	148,54	20250009	7,46
10	25	185,00	164,44	20250010	9,68
11	30	200,80	180,34	20250011	11,86
12	30	216,80	196,29	20250012	14,64
13	30	232,80	212,29	20250013	17,70
14	30	248,80	228,29	20250014	21,05
15	30	264,80	244,30	20250015	24,68
16	30	280,90	260,40	20250016	28,38
17	30	296,90	276,40	20250017	32,57
18	30	313,00	292,55	20250018	37,05
19	30	329,10	308,66	20250019	41,80
20	30	345,20	324,71	20250020	46,84
21	30	361,30	340,82	20250021	52,15
22	30	377,50	356,98	20250022	57,75
23	30	393,60	373,08	20250023	63,63
24	30	409,70	389,18	20250024	69,80
25	30	425,80	405,33	20250025	76,24
26	30	441,90	421,44	20250026	82,97
27					
28	30	474,20	453,69	20250028	97,27
29					
30	40	506,50	486,00	20250030	112,70
32					
35	40	589,50	566,72	20250035	156,19
38	40	635,50	615,14	20250038	185,67
40	40	670,30	647,49	20250040	206,73
45	40	751,00	728,26	20250045	265,32
50	40	831,80	809,04	20250050	328,95
57	40	945,00	922,17	20250057	431,27
60	40	993,40	970,63	20250060	474,00
76	40	1252,00	1229,28	20250076	757,78

MATERIALE **FE / C45**



# CORONE

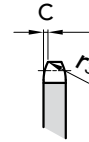
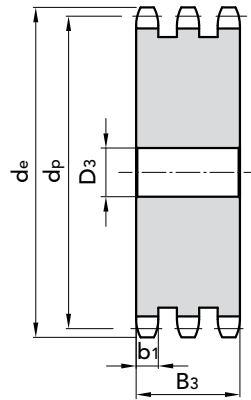
2" x 1" 1/4

## CORONA

Raggio dente $r_3$	51	mm
Larghezza raggio C	5	mm
Larghezza dente corona $B_1$	29,4	mm
Larghezza dente corona $b_1$	28,8	mm
Larghezza dente corona $B_2$	87,4	mm
Larghezza dente corona $B_3$	146	mm

## CATENA

Passo	50,8	mm
Larghezza interna	30,99	mm
Rullo $\emptyset$	29,21	mm



**CORONE 2" x 1" 1/4**  
per catene a rulli secondo  
DIN 8187 - ISO/R 606

### TRIPLE

Z	D <sub>3</sub>	d <sub>e</sub>	d <sub>p</sub>	CODICE	kg.
8	25	153,2	132,69	20350008	8,83
9	25	169,0	148,54	20350009	11,99
10	25	185,0	164,44	20350010	15,63
11	30	200,8	180,34	20350011	19,20
12	30	216,8	196,29	20350012	23,78
13	30	232,8	212,29	20350013	28,83
14	30	248,8	228,29	20350014	34,35
15	30	264,8	244,30	20350015	40,34
16	30	280,9	260,40	20350016	46,47
17	30	296,9	276,40	20350017	53,40
18	30	313,0	292,55	20350018	60,80
19	30	329,1	308,66	20350019	68,68
20	30	345,2	324,71	20350020	77,02
21	40	361,3	340,82	20350021	85,84
22					
23	40	393,6	373,08	20350023	104,88
24					
25	40	425,8	405,33	20350025	125,81
26					
27					
28					
29					
30	40	506,5	486,00	20350030	186,37
32					
35	40	589,5	566,72	20350035	258,69
38	40	635,5	615,14	20350038	307,73
40					
45	40	751,0	728,26	20350045	438,64
50	40	831,8	809,04	20350050	549,27
57	40	945,0	922,17	20350057	716,72
60	40	993,4	970,63	20350060	1006,0
76	40	1252,0	1229,28	20350076	1295,64

MATERIALE FE / C45

