

CORONE PER TRASPORTATORI ED ELEVATORI

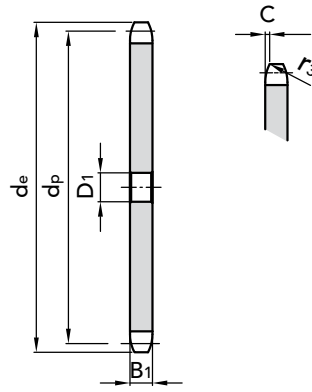
CORONE P50 R 25 - 31

CATENA

Passo	50	mm
Larghezza interna	11,5	mm
Rullo Ø	25	mm
Spessore corona B ₁	10,5	mm

CATENA

Passo	50	mm
Larghezza interna	15	mm
Rullo Ø	31	mm
Spessore corona B ₁	13,8	mm



RULLO 25

Z	D ₁	CODICE	d _e	d _p	kg.
6	20	24502506	115	100	0,55
7	20	24502507	132,7	115,24	0,76
8	20	24502508	148,1	130,6	0,92
9	20	24502509	163,7	146,2	1,30
10	25	24502510	179,3	161,85	1,45
11	25	24502511	195	177,5	1,94
12	25	24502512	211	193,2	2,01
13	30	24502513	226,4	208,95	2,33
14	30	24502514	242,2	224,7	3,06
15	30	24502515	257,9	240,45	3,80
16	30	24502516	273,8	256,3	4,00
17	30	24502517	289,5	272,05	4,20
18	30	24502518	305,4	287,95	5,10
19	30	24502519	321,3	303,8	6,00
20	30	24502520	337,1	319,6	6,45
21	30	24502521	352,9	335,45	6,89
22					
23					
24	30	24502524	400	383,05	9,07
25	30	24502525	416,4	398,95	9,97
26	30	24502526	432,3	414,8	12,06
27	30	24502527	448,2	430,7	12,88
28	30	24502528	464	446,55	13,83
30	30	24502530	495,8	478,35	14,32
32					
35					
38	30	24502538	622,9	605,45	21,50

RULLO 31

Z	D ₁	CODICE	d _e	d _p	kg.
6	20	24503106	116,2	100,00	0,75
7	20	24503107	133,8	115,24	1,00
8	20	24503108	152,3	130,60	1,10
9	20	24503109	167,9	146,20	1,71
10	25	24503110	183,5	161,85	2,02
11	25	24503111	199,2	177,50	2,31
12	25	24503112	212,0	193,20	2,50
13	30	24503113	230,6	208,95	2,98
14	30	24503114	246,4	224,70	4,05
15	30	24503115	262,1	240,45	4,90
16	30	24503116	278,0	256,30	5,04
17					
18	30	24503118	309,6	287,95	6,90
19	30	24503119	325,5	303,80	6,85
20	30	24503120	341,3	319,60	8,06
21	30	24503121	357,1	335,45	8,80
22	30	24503122	373,0	351,35	9,90
23	30	24503123	388,9	367,20	10,06
24	30	24503124	404,7	383,05	11,25
25	30	24503125	419,7	398,95	12,30
26	30	24503126	436,5	414,80	14,11
27	30	24503127	452,4	430,70	15,46
28	30	24503128	468,2	446,55	16,80
30					
32	30	24503132	531,8	510,10	21,35
35	30	24503135	579,5	557,80	25,7
38	30	24503138	622,0	605,45	30,05

CORONE PER TRASPORTATORI ED ELEVATORI

MATERIALE FE / C45



CORONE P75		R 25	
CATENA			
Passo	75	mm	
Larghezza interna	15	mm	
Rullo Ø	25	mm	
Spessore corona B ₁	13,8	mm	

CORONE P75		R 31	
CATENA			
Passo	75	mm	
Larghezza interna	15	mm	
Rullo Ø	31	mm	
Spessore corona B ₁	13,8	mm	

RULLO 25					
Z	D ₁	CODICE	d _e	d _p	kg.
8	30	24752508	213,4	195,98	3,20
9	30	24752509	236,8	219,3	4,00
10	30	24752510	260,2	242,77	5,00
11	30	24752511	283,7	266,25	5,43
12	30	24752512	307,3	289,8	7,00
13	30	24752513	330,9	313,42	7,56
14					
15	30	24752515	378,1	360,67	8,00
16	30	24752516	401,9	384,45	12,17
17					
20					
21					
25	30	24752525	615,9	598,42	29,25

RULLO 31					
Z	D ₁	CODICE	d _e	d _p	kg.
8	30	24753108	213,4	195,98	3,50
9	30	24753109	236,8	219,3	3,80
10	30	24753110	260,2	242,77	4,50
11	30	24753111	283,7	266,25	5,57
12	30	24753112	307,3	289,8	6,70
13	30	24753113	330,9	313,42	7,80
14	30	24753114	358,7	337,05	9,12
15	30	24753115	378,1	360,67	10,42
16	30	24753116	401,9	384,45	11,98
17					
20					
21	30	24753121	524,8	503,17	20,62
25	30	24753125	615,9	598,42	27,00

CORONE P100		R 31	
CATENA			
Passo	100	mm	
Larghezza interna	15	mm	
Rullo Ø	31	mm	
Spessore corona B ₁	13,8	mm	

CORONE P100		R 40	
CATENA			
Passo	100	mm	
Larghezza interna	22	mm	
Rullo Ø	40	mm	
Spessore corona B ₁	20	mm	

RULLO 31					
Z	D ₁	CODICE	d _e	d _p	kg.
8	30	24993108	282,9	261,31	4,92
9	30	24993109	314,1	292,4	6,03
10	30	24993110	345,4	323,61	8,00
11	30	24993111	376,7	354,95	9,04
12	30	24993112	408,1	386,4	10,75
13	30	24993113	439,6	417,9	16,00
14	30	24993114	471,1	449,4	17,00
15	30	24993115	502,6	480,9	19,00
16	30	24993116	534,3	512,6	21,80
17	30	24993117	565,8	544,1	24,77
18	30	24993118	597,6	575,9	26,43
19					
20					

RULLO 40					
Z	D ₁	CODICE	d _e	d _p	kg.
8	30	24994008	282,9	261,31	7,14
9	30	24994009	317,1	292,4	10,03
10	30	24994010	345,0	323,61	11,95
11	30	24994011	376,7	354,95	15,02
12	30	24994012	408,1	386,4	17,27
13					
14	30	24994014	471,1	449,4	24,60
15					
16	30	24994016	534,3	512,6	27,99
17					
18					
19					
20	30	24994020	663	639,2	42,62

MATERIALE FE / C45

