

CORONE ASA 35

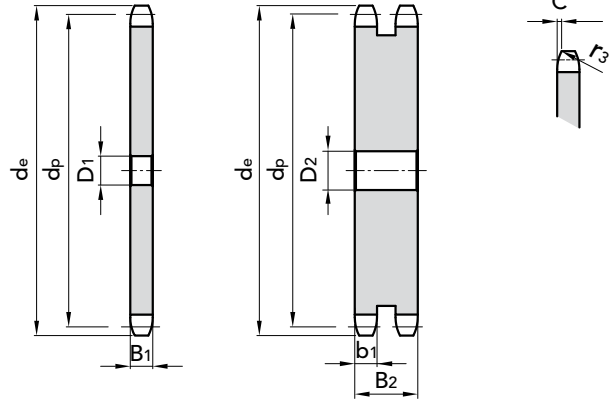
passo 3/8" x 3/16" ASA 35

CORONA

Raggio dente r_3	10	mm
Larghezza raggio C	1,2	mm
Larghezza dente corona B_1	4,4	mm
Larghezza dente corona b_1	4,3	mm
Larghezza dente corona B_2	14,4	mm

CATENA

Passo	9,525	mm
Larghezza interna	4,77	mm
Rullo \emptyset	5,08	mm



SEMPLICI

Z	D ₁	d _e	d _p	CODICE	kg.
9	8	31,5	27,85	21103009	0,015
11	8	38,69	33,8	21103011	0,020
12	8	41,68	36,8	21103012	0,029
15					
16	10	53,7	48,82	21103016	0,054
18	10	59,73	54,85	21103018	0,069
20					
22	12	71,81	66,93	21103022	0,107
25					
26	12	83,9	79,02	21103026	0,150
30	12	96,0	91,12	21103030	0,250
32	12	102,06	97,09	21103032	0,290
34	12	108,11	103,23	21103034	0,310
35	12	110,2	105,3	21103035	0,320
36	12	114,2	109,29	21103036	0,340
38	12	120,2	115,34	21103038	0,360
40	12	126,3	121,40	21103040	0,385
42	12	132	127,5	21103042	0,410
44	12	138	134	21103044	0,448
45					
46	16	144	140	21103046	0,430
48	16	150,5	145,64	21103048	0,540
54	20	165	161	21103054	0,640
57	20	177,8	172,91	21103057	0,710
72	20	223	218	21103072	1,195
76					
80	20	247	242	21103080	1,400
85	25	262	257	21103085	1,710
90	25	278	273	21103090	2,000
95	25	293	289	21103095	2,150
114	25	350	346	21103114	4,860
120	20	384	380	21103120	5,420

DOPPIE

Z	D ₂	d _e	d _p	CODICE	kg.
9					
11					
12					
15					
16					
18					
20					
22					
25					
26					
30	12	96,00	91,12	21203030	0,80
32					
34					
35					
36					
38	14	120,22	115,34	21203038	1,00
40					
42					
44	20	138,9	133,5	21203044	1,20
45	20	141,43	136,55	21203045	1,47
46					
48					
54	20	169,3	163,8	21203054	2,162
57	20	177,79	172,91	21203057	2,35
70	25	217,8	212,3	21203070	3,70
72					
76	25	235,37	230,49	21203076	4,10

MATERIALE **FE / C45**

Per necessità specifiche chiedere.



CORONE ASA 35 passo 3/8" x 3/16" per catene a rulli secondo DIN 8188 - ISO/R 606 - ANSI B 29.1

CORONE ASA 40

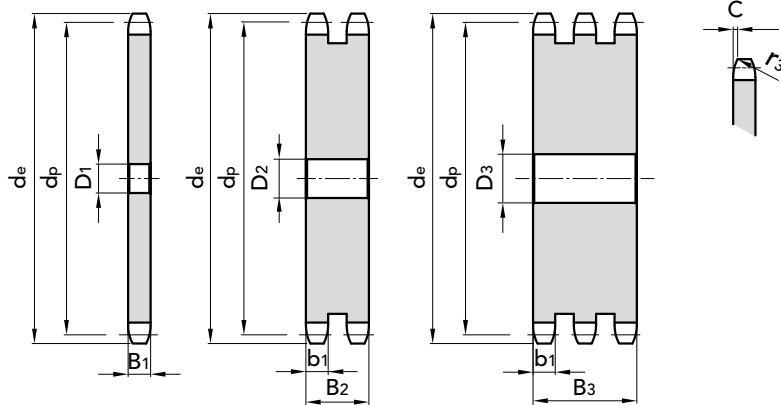
passo 1/2" x 5/16" ASA 40

CORONA

Raggio dente r_3	13,5	mm
Larghezza raggio C	1,6	mm
Larghezza dente corona B_1	7,4	mm
Larghezza dente corona b_1	7,2	mm
Larghezza dente corona B_2	21,6	mm
Larghezza dente corona B_3	36	mm

CATENA

Passo	12,7	mm
Larghezza interna	7,94	mm
Rullo \varnothing	7,94	mm



SEMPLICI

Z	D ₁	d _e	d _p	CODICE	kg.
8	8	38	33	21104008	0,035
9					
11					
12					
13	10	59,63	52,68	21104013	0,102
14					
17					
19					
20	12	87,7	81,2	21104020	0,260
21					
22	12	95,8	89,24	21104022	0,315
23	12	99,85	93,05	21104023	0,340
25	14	107,88	101,34	21104025	0,400
26	14	111,94	105,36	21104026	0,500
30					
31					
32					
33	16	140,62	133,4	21104033	0,730
36	16	152,28	145,72	21104036	0,880
37	16	156,3	149,8	21104037	1,045
38	16	160,4	153,79	21104038	1,080
40					
41	20	173,04	165,91	21104041	1,146
42	20	176,5	169,94	21104042	1,200
44	20	185,19	178,0	21104044	1,325
45	20	188,62	181,95	21104045	1,390
46					
48	20	200,7	194,18	21104048	1,588
50	20	209,48	202,3	21104050	1,727
54	20	226,0	219,0	21104054	2,024
57	20	237,1	230,54	21104057	2,210
72	25	207,6	290,2	21104072	3,630
76	25	313,9	307,32	21104076	4,100
80	25	331	324	21104080	4,489
85	25	350,2	343,7	21104085	5,095
90					
95	25	390,7	384,11	21104095	6,387
114	25	465	461	21104114	9,240

DOPPIE

Z	D ₁	d _e	d _p	CODICE	kg.
8					
9					
11					
12	10	41,7	36,8	21204012	0,210
13					
14					
17					
19					
20					
21					
22					
23					
25					
26					
30					
31					
32					
33					
36	20	152,28	145,7	21204036	2,300
37					
38	20	160,4	153,79	21204038	2,780
40	20	168,43	161,87	21204040	3,000
41					
42					
44	20	185,19	178,0	21204044	3,600
45	20	188,62	181,95	21204045	3,900
46					
48					
50	20	209,48	202,3	21204050	4,980
54					
57	25	237,10	230,54	21204057	5,450
72					
76	25	313,9	307,32	21204076	12,00
80					
85					
90					
95	25	390,67	384,11	21204095	22,40
114	25	467,4	461	21204114	31,85

TRIPLE

Z	D ₁	d _e	d _p	CODICE	kg.
8					
9					
11					
12					
13					
14					
17					
19					
20	16	128,06	121,50	21304020	1,10
21					
22					
23					
25					
26					
30	20	96,0	91,12	21304030	3,00
31					
32					
33					
36					
37					
38	25	160,4	153,79	21304038	4,00
40	20	176,50	169,94	21304040	4,84
41					
42					
44					
45	25	188,62	181,95	21304045	6,00
46					
48	25	200,7	194,18	21304048	7,00
50	25	209,48	202,3	21304050	8,19
54					
57	25	237,1	230,54	21304057	10,00
72					
76	25	313,9	307,32	21304076	20,00
80					
85					
90					
95					
114					

MATERIALE **FE / C45**

Per necessità specifiche chiedere.



ASA 40 passo 1/2" x 5/16" per catene a rulli secondo DIN 8188 - ISO/R 606 - ANSI B 29.1

CORONE ASA 50

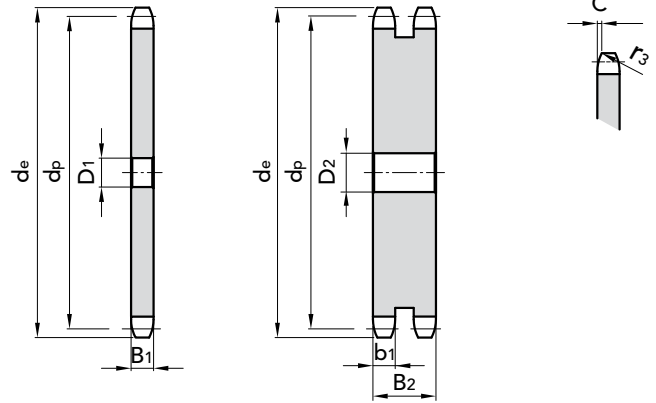
passo 5/8" x 3/8"

CORONA

Raggio dente r_3	17	mm
Larghezza raggio C	2	mm
Larghezza dente corona B_1	9	mm
Larghezza dente corona b_1	8,8	mm
Larghezza dente corona B_2	26,9	mm
Larghezza dente corona B_3	45	mm

CATENA

Passo	15,875mm
Larghezza interna	9,52 mm
Rullo \varnothing	10,16 mm



SEMPLICI

DOPPIE

Z	D ₁	d _e	d _p	CODICE	kg.	Z	D ₁	d _e	d _p	CODICE	kg.	Z	D ₁	d _e	d _p	CODICE	kg.		
8	10	47,0	41,48	20115008	0,06	44	20	230,0	222,53	20115044	2,63	8							
9	10	52,6	46,42	20115009	0,09	45	20	235,0	227,58	20115045	2,75	9							
10	10	57,5	51,37	20115010	0,11	46	20	240,1	232,63	20115046	2,88	10							
11	10	63,0	56,34	20115011	0,14	47	20	245,1	237,68	20115047	3,01	11							
12	10	68,0	61,34	20115012	0,17	48	20	250,2	242,73	20115048	3,14	12	14	68,00	61,34	21205012	0,40	48	
13	10	73,0	66,32	20115013	0,20	49	20	255,2	247,78	20115049	3,28	13	14	73,00	66,32	21205013	0,60	49	
14	10	78,0	71,34	20115014	0,23	50	20	260,3	252,82	20115050	3,42	14							
15	10	83,0	76,36	20115015	0,27	51	20	265,3	257,87	20115051	3,56	15							
16	12	88,0	81,37	20115016	0,31	52	20	270,4	262,92	20115052	3,70	16	16	88,00	81,37	21205016	0,80	52	
17	12	93,0	86,39	20115017	0,36	53	20	275,4	267,97	20115053	3,85	17							
18	12	98,0	91,42	20115018	0,41	54	20	280,5	273,03	20115054	4,00	18							
19	12	103,3	96,45	20115019	0,46	55	20	285,5	278,08	20115055	4,15	19							
20	12	108,4	101,49	20115020	0,51	56	25	290,6	283,13	20115056	4,30	20							
21	12	113,4	106,52	20115021	0,57	57	25	296,0	288,18	20115057	4,46	21							
22	12	118,0	111,55	20115022	0,62	58	25	300,7	293,23	20115058	4,62	22							
23	12	123,4	116,58	20115023	0,69	59	25	305,7	298,27	20115060	4,80	23	16	123,40	116,58	21205023	1,10	59	
24	12	128,3	121,62	20115024	0,75	60	25	310,8	303,32	20115062	4,95	24							
25	12	134,0	126,66	20115025	0,82	62	25	321,4	313,43	20115064	5,30	25							
26	16	139,0	131,70	20115026	0,88	64	25	331,5	323,53	20115065	5,65	26	16	139,00	131,70	21205026	2,30	64	
27	16	144,0	136,75	20115027	0,95	65	25	336,5	328,58	20115068	5,83	27	16	144,00	136,75	21205027	2,60	65	
28	16	148,7	141,78	20115028	1,03	66	25	341,6	333,63	20115070	6,00	28							
29	16	153,8	146,83	20115029	1,11	68	25	351,7	343,74	20115072	6,40	29							
30	16	158,8	151,87	20115030	1,19	70	25	361,8	353,84	20115075	6,79	30	20	158,80	151,87	21205030	3,27	70	
31	16	163,9	156,92	20115031	1,28	72	25	371,9	363,95	20115076	7,19	31							
32	16	168,9	161,95	20115032	1,36	75	25	387,1	379,09	20115078	7,81	32							
33	16	174,5	167,00	20115033	1,45	76	25	392,1	384,16	20115080	8,02	33							
34	16	179,0	172,05	20115034	1,55	78	25	402,2	394,25	20115085	8,46	34							
35	16	184,1	177,10	20115035	1,64	80	25	412,3	404,35	20115090	8,91	35							
36	20	189,1	182,15	20115036	1,73	85	30	437,6	429,62	20115095	10,06	36							
37	20	194,2	187,20	20115037	1,83	90	30	462,8	454,88	20115100	11,30	37							
38	20	199,2	192,24	20115038	1,94	95	30	488,5	480,14	20115110	12,61	38	20	199,20	192,24	21205038	5,30	95	
39	20	104,2	197,29	20115039	2,05	100	30	513,4	505,39	20115114	13,99	39							
40	20	209,3	202,34	20115040	2,16	110	30	563,9	555,92	20115120	17,00	40							
41	20	214,8	207,39	20115041	2,29	114	30	584,1	576,13	20115125	19,99	41							
42	20	219,9	212,44	20115042	2,39	120	30	614,4	606,45	20115008	22,17	42							
43	20	224,9	217,49	20115043	2,50	125	30	639,7	631,51	20115009	24,08	43							

MATERIALE FE / C45

Per necessità specifiche chiedere.



CORONE ASA 50 passo 5/8" x 3/8" per catene a rulli secondo DIN 8188 - ISO/R 606 - ANSI B 29.1

CORONE ASA 50

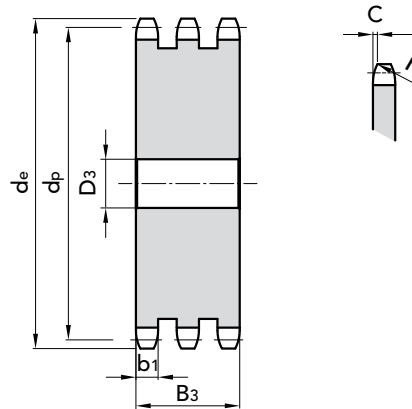
passo 5/8" x 3/8"

CORONA

Raggio dente r_3	17	mm
Larghezza raggio C	2	mm
Larghezza dente corona B_1	9	mm
Larghezza dente corona b_1	8,8	mm
Larghezza dente corona B_2	26,9	mm
Larghezza dente corona B_3	45	mm

CATENA

Passo	15,875mm
Larghezza interna	9,52 mm
Rullo \varnothing	10,16 mm



TRIPLE

Z	D ₁	d _e	d _p	CODICE	kg.	Z	D ₁	d _e	d _p	CODICE	kg.
8						44	25	230,0	222,53	21305044	13,00
9						45	25	235,0	227,58	21305045	15,00
10						46					
11						47					
12						48					
13						49					
14						50	25	260,3	252,82	21305050	16,03
15						51					
16						52					
17						53					
18						54					
19						55					
20						56					
21						57	25	296,0	288,18	21305057	20,95
22						58					
23						59					
24						60					
25	20	134,0	126,66	21305025	3,7	62					
26						64					
27						65					
28						66					
29						68					
30	20	158,8	151,87	21305030	5,00	70					
31						72					
32	20	168,9	161,95	21305032	6,10	75					
33						76	30	392,1	384,16	21305076	25,00
34						78					
35						80					
36						85					
37						90					
38	25	199,2	192,24	21305038	8,90	95					
39						100					
40						110					
41	25	214,8	207,39	21305041	10,67	114					
42	25	219,9	212,44	21305042	12,00	120					
43						125					

MATERIALE **FE / C45**

Per necessità specifiche chiedere.



CORONE ASA 50 passo 5/8" x 3/8" per catene a rulli secondo DIN 8188 - ISO/R 606 - ANSI B 29.1

CORONE ASA 60

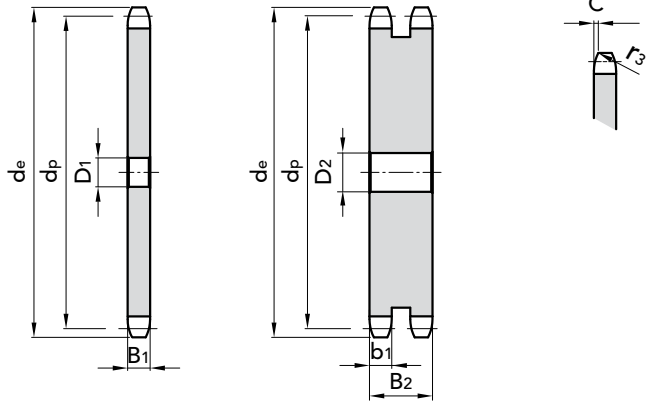
passo 3/4" x 1/2"

CORONA

Raggio dente r_3	20	mm
Larghezza raggio C	2,4	mm
Larghezza dente corona B_1	12,0	mm
Larghezza dente corona b_1	11,8	mm
Larghezza dente corona B_2	34,6	mm
Larghezza dente corona B_3	57,4	mm

CATENA

Passo	19,05	mm
Larghezza interna	12,7	mm
Rullo \emptyset	11,91	mm



SEMPLICI

DOPPIE

Z	D ₁	d _e	d _p	CODICE	kg.	Z	D ₁	d _e	d _p	CODICE	kg.	Z	D ₁	d _e	d _p	CODICE	kg.	
8												8						
9	10	64,0	55,0	21106009	0,167							9						
10	12	71,54	61,65	21106010	0,210							10	16	71,54	61,65	21206010	0,50	
11												11						
12	12	83,5	73,6	21106012	0,314							12						
13	14	89,6	79,6	21106013	0,375							13						
14	14	95,5	85,7	21106014	0,440							14						
15												15	16	101,52	91,12	21206015	1,31	
16												16						
17	16	113,6	103,7	21106017	0,670							17						
18												18						
21												21	20	137,11	127,46	21206021	2,84	
26												26						
27												27						
28												28	20	180,03	170,1	21206028	4,00	
30												30						
31	20	196,7	188,3	21106031	2,350							31						
32												32						
33	20	208,9	200,5	21106033	2,600							33						
34	20	204,7	206,7	21106034	2,840							34						
38	20	240,6	230,69	21106038	3,200							38	25	240,60	230,69	21206038	10,60	
40	20	252,7	242,80	21106040	3,950							40	25	252,70	242,80	21206040	11,20	
42	25	265	255	21106042	4,350							42						
44	25	277,2	267,3	21106044	4,800							44						
45												45	25	282,98	273,09	21206045	14,20	
46	25	289,4	279,3	21106046	5,240							46						
48	25	301,2	291,27	21106048	5,770							48						
57	25	355,7	345,81	21106057	8,010							57	25	355,70	345,81	21206057	23,65	
72	30	447	437	21106072	13,09							72						
76	30	470,87	460,98	21106076	14,62							76	30	470,87	460,98	21206076	45,00	
												90						
												95	30	586,06	576,17	21206095	66,90	

MATERIALE **FE / C45**

Per necessità specifiche chiedere.



CORONE ASA 50 passo 5/8" x 3/8" per catene a rulli secondo DIN 8188 - ISO/R 606 - ANSI B 29.1

CORONE ASA 60

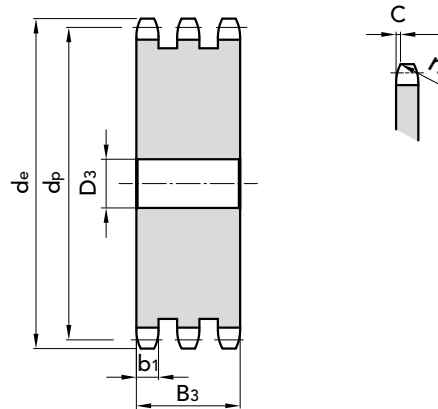
passo 3/4" x 1/2"

CORONA

Raggio dente r_3	20	mm
Larghezza raggio C	2,4	mm
Larghezza dente corona B_1	12,0	mm
Larghezza dente corona b_1	11,8	mm
Larghezza dente corona B_2	34,6	mm
Larghezza dente corona B_3	57,4	mm

CATENA

Passo	19,05	mm
Larghezza interna	12,7	mm
Rullo \varnothing	11,91	mm



TRIPLE

Z	D ₁	d _e	d _p	CODICE	kg.	Z	D ₁	d _e	d _p	CODICE	kg.
---	----------------	----------------	----------------	--------	-----	---	----------------	----------------	----------------	--------	-----

13	16	89,60	79,60	21306013	1,00						
14	16	95,5	85,70	21306014	1,91						
18	20	119,60	109,71	21306018	3,31						
19											
20	20	131,67	121,78	21306020	4,00						
21	20	137,11	127,46	21306021	5,00						
22	20	142,21	133,86	21306022	6,00						
30	20	192,14	182,25	21306030	10,0						
32											
38	25	240,6	230,69	21306038	13,00						
40											
45	25	282,98	273,09	21306045	24,00						
48	25	301,2	291,27	21306048	26,00						
57	30	355,70	345,81	21306057	37,57						
76	30	470,87	460,98	21306076	70,32						
95											

MATERIALE **FE / C45**

Per necessità specifiche chiedere.



CORONE ASA 60 passo 3/4" x 1/2" per catene a rulli secondo DIN 8188 - ISO/R 606 - ANSI B 29.1

CORONE ASA 80

CORONE ASA 80 passo 1" x 5/8" per catene a rulli secondo DIN 8188 - ISO/R 606 - ANSI B 29.1

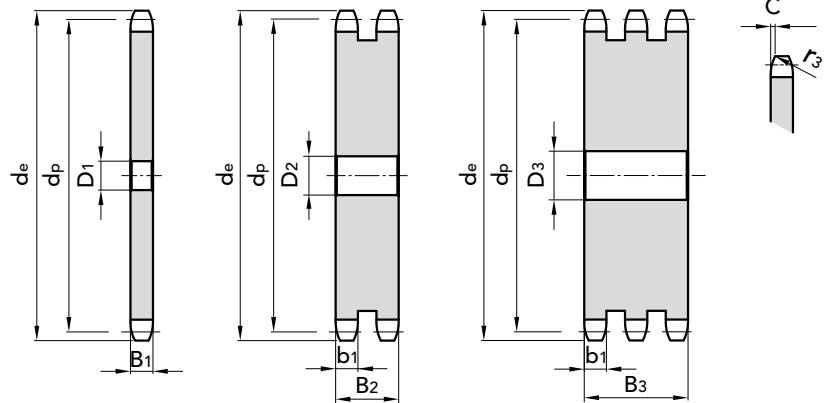
passo 1" x 5/8"

CORONA

Raggio dente r_3	27	mm
Larghezza raggio C	3,2	mm
Larghezza dente corona B_1	15,0	mm
Larghezza dente corona b_1	14,7	mm
Larghezza dente corona B_2	44,0	mm
Larghezza dente corona B_3	73,3	mm

CATENA

Passo	25,4	mm
Larghezza interna	15,88	mm
Rullo \varnothing	15,88	mm



SEMPLICI

DOPPIE

TRIPLE

Z	D ₁	d _e	d _p	CODICE	kg.	Z	D ₁	d _e	d _p	CODICE	kg.	Z	D ₁	d _e	d _p	CODICE	kg.
9	15	85,8	82,19	21108009	0,30	9						9					
10	15	95,3	82,79	21108010	0,40	10						10					
11	15	103,3	90,14	21108011	0,60	11						11					
12	15	111,3	98,14	21108012	0,68	12						12					
13	15	119,3	106,12	21108013	0,75	13	20	119,26	106,12	21208013	2,00	13					
14	15	127,3	114,15	21108014	0,98	14	20	127,27	114,15	21208014	2,59	14					
15	15	135,3	122,17	21108015	1,10	15	20	135,29	122,17	21208015	3,50	15	25	135,3	122,17	21308015	4,90
16	19	143,3	130,20	21108016	1,35	16						16					
17	19	151,4	138,22	21108017	1,49	17						17					
18	19	159,4	146,28	21108018	1,90	18						18					
19	19	167,4	154,33	21108019	2,00	19						19					
20	19	175,5	162,38	21108020	2,25	20						20					
21	20	183,5	170,43	21108021	2,60	21						21					
22	20	191,6	178,48	21108022	2,90	22						22					
23	20	199,7	186,53	21108023	3,10	23						23					
24	20	207,7	194,59	21108024	3,30	24						24					
25	20	215,8	202,66	21108025	3,50	25	25	215,78	202,66	21208025	9,20	25	30	215,8	202,66	21308025	15,20
26	20	223,8	210,72	21108026	3,70	26						26	30	223,8	210,72	21308026	16,00
27	20	231,9	218,79	21108027	3,93	27						27	30	231,9	218,79	21308027	18,00
28	20	240,0	226,85	21108028	4,20	28						28					
29						29						29					
30	20	256,1	243,00	21108030	4,60	30	25	256,12	243,00	21208030	13,85	30	30	256,1	243,00	21308030	27,63
31						31						31					
32	25	272,26	259,13	21108032	5,50	32	25	272,26	259,13	21208032	15,80	32					
34						34	25	286,9	275,28	21208034	17,00	34					
35	25	296,48	283,36	21108035	7,00	35						35					
38	25	320,70	307,59	21108038	8,00	38	25	320,70	307,59	21208038	22,77	38	30	320,70	307,59	21308038	37,70
39	25	327,2	315,6	21108039	8,70	39						39					
41						41						41					
45	25	377,24	364,12	21108045	12,00	45	25	377,24	364,12	21208045	32,50	45	30	335,3	323,73	21308040	41,80
48						48	25	402,1	388,36	21208048	38,00	48	30	377,24	364,12	21308045	53,63
50	25	417,64	404,52	21108050	14,00	50						50					
54						54						54					
57	25	474,20	461,08	21108057	22,00	57	25	474,20	461,08	21208057	52,75	57	40	474,20	461,08	21308057	80,00
72						72						72					
76	25	627,80	614,64	21108076	30,00	76	25	627,80	614,64	21208076	90,00	76	40	627,80	614,64	21308076	160,00
80	30	660,7	646,96	21108080	34,00	80						80					
90						90	30	741,6	727,81	21208090	135,00	90					

MATERIALE FE / C45

Per necessità specifiche chiedere.



CORONE ASA 100

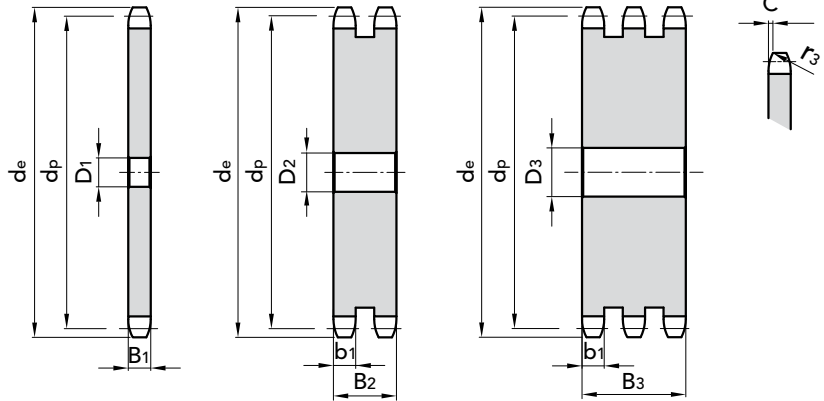
passo 1" 1/4 x 3/4"

CORONA

Raggio dente r_3	33,5	mm
Larghezza raggio C	4	mm
Larghezza dente corona B_1	18,0	mm
Larghezza dente corona b_1	17,7	mm
Larghezza dente corona B_2	53,5	mm
Larghezza dente corona B_3	89,2	mm

CATENA

Passo	31,75	mm
Larghezza interna	19,05	mm
Rullo \varnothing	19,05	mm



SEMPLICI

Z	D ₁	d _e	d _p	CODICE	kg.
8	16	98,1	82,96		
9	16	108,0	92,84		
10	16	117,9	102,74	21110010	1,29
11	16	127,8	112,68		
12	20	137,8	122,68	21110012	2,00
13	20	147,8	132,65		
14	20	157,8	142,68		
15	20	167,9	152,72	21110015	2,30
16	25	177,9	162,75		
17	25	187,9	172,78		
18	25	198,0	182,85		
19	25	208,1	192,91		
20	25	218,1	202,95	21110020	4,50
21	25	228,2	213,04		
22	25	238,3	223,11	21110022	4,76
23	25	248,3	233,17		
24	25	258,4	243,23	21110024	5,61
25	25	268,5	253,33	21110025	6,05
26	25	278,6	263,40		
27	25	289,6	273,40		
28	25	299,7	283,56	21110028	7,00
29	25	309,8	293,65		
30	25	319,9	303,75	21110030	9,45
31					
32	25	340,1	323,91	21110032	10,25
33					
34					
35	25	370,4	354,20	21110035	16,00
36					
37					
38	25	400,6	384,49	21110038	18,00
39					
40					
42					
45	30	471,3	455,17	21110045	21,45
50					
57	30	592,5	576,36	21110057	25,00

DOPPIE

Z	D ₁	d _e	d _p	CODICE	kg.
8					
9					
10					
11					
12					
13					
14					
15					
16					
17					
18					
19					
20					
21					
22					
23					
24	25	258,40	243,23	21210024	16,50
25	25	268,50	253,33	21210025	18,00
26					
27					
28					
29					
30	25	319,9	303,75	21210030	27,00
31					
32					
33					
34					
35					
36					
37					
38	30	340,6	384,49	21210038	35,00
39					
40					
42	30	440,8	424,88	21210042	45,00
45	30	471,3	455,17	21210045	62,15
50					
57	30	592,5	576,36	21210057	102,00

TRIPLE

Z	D ₁	d _e	d _p	CODICE	kg.
8					
9					
10					
11					
12	20	137,8	122,68	21310012	5,65
13					
14	30	157,8	142,68	21310014	8,00
15	25	167,9	152,72	21310015	9,61
16					
17					
18					
19	25	208,1	192,91	21310019	16,08
20					
21					
22					
23					
24					
25	25	268,5	253,33	21310025	20,00
26					
27					
28					
29					
30	25	319,9	303,75	21310030	43,96
31					
32					
33					
34					
35					
36					
37					
38					
39					
40	30	420,8	404,68	21310040	65,00
42					
45					
50					
57					

MATERIALE **FE / C45**

Per necessità specifiche chiedere.



CORONE ASA 100 passo 1" 1/4 x 3/4" per catene a rulli secondo DIN 8188 - ISO/R 606 - ANSI B 29.1

CORONE ASA 120

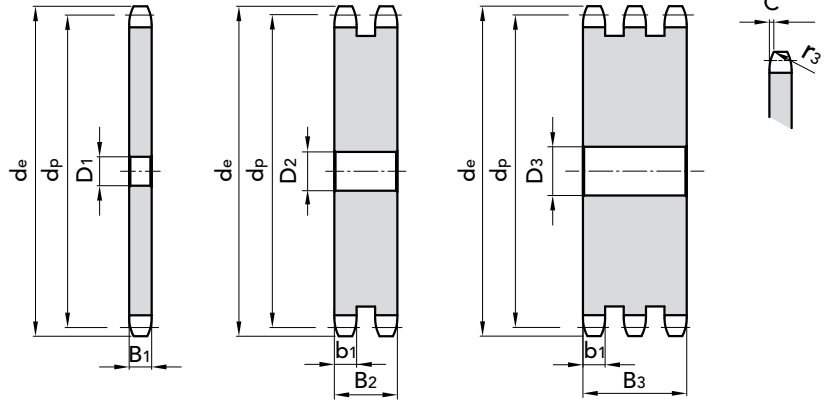
passo 1" 1/2 x 1"

CORONA

Raggio dente r_3	40,5	mm
Larghezza raggio C	4,8	mm
Larghezza dente corona B_1	24,1	mm
Larghezza dente corona b_1	23,6	mm
Larghezza dente corona B_2	69,0	mm

CATENA

Passo	38,1	mm
Larghezza interna	25,4	mm
Rullo \varnothing	22,22	mm



SEMPLICI

Z	D ₁	d _e	d _p	CODICE	kg.
8					
9					
10					
11					
13					
14					
16	25	214,77	195,29	21112016	4,70
17	25	226,83	207,35	21112017	5,30
18	25	238,89	219,41	21112018	6,00
19					
20	25	263,03	243,55	21112020	7,70
21					
22					
23					
24					
25	25	323,47	303,99	21112025	12,02
30	30	383,97	364,49	21112030	17,50
32	30	408,19	388,71	21112032	20,60
35					
38	30	480,85	461,37	21112038	28,00
41	30	513,5	497,74	21112041	33,85
42					
45	30	565,67	546,19	21112045	42,00
54	30	671	655,25	21112054	72,00
57					
76	40	931	921,98	21112076	120,00

DOPPIE

Z	D ₁	d _e	d _p	CODICE	kg.
8					
9					
10	25	142,77	123,29	21212010	6,00
11					
13					
14	25	190,7	171,22	21212014	8,00
16					
17	25	226,83	207,35	21212017	14,37
18	25	238,89	219,41	21212018	16,30
19					
20	25	263,03	243,55	21212020	20,00
21	25	270,6	255,65	21212021	23,75
22					
23	25	294,8	279,8	21212023	29,03
24	25	306,8	291,88	21212024	32,9
25	25	323,47	303,99	21212025	33,50
30	30	383,97	364,49	21212030	49,10
32					
35					
38	30	480,85	461,37	21212038	81,45
41					
42					
45	40	565,67	546,19	21212045	115,00
54					
57	40	711,1	691,62	21212057	188,90
76					

TRIPLE

Z	D ₁	d _e	d _p	CODICE	kg.
8					
9					
10					
11					
13					
14					
16					
17					
18					
19					
20					
21					
22					
23					
24					
25					
30					
32					
35					
38					
41					
42					
45					
54					
57					
76					

CORONE ASA 120 passo 1"1/2 x 1" per catene a rulli secondo DIN 8188 - ISO/R 606 - ANSI B 29.1

MATERIALE FE / C45

Per necessità specifiche chiedere.

Tutte le dentature eliminate sono disponibili fino ad esaurimento.

