

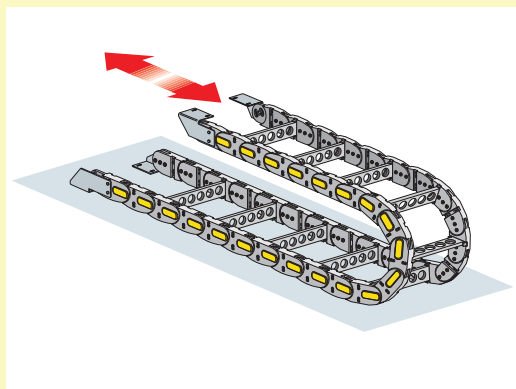
# Varianti di montaggio

## Catene con corsa orizzontale

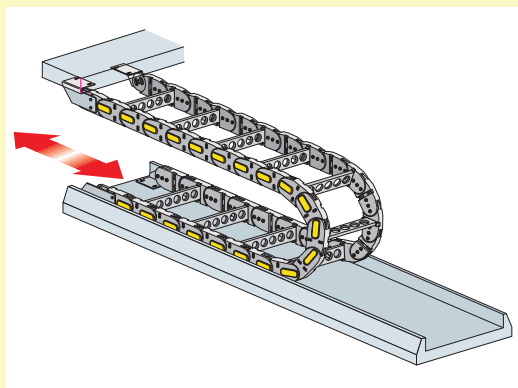
Le catene Brevetti Stendalto, grazie all'ampia disponibilità di modelli e versioni, permettono di soddisfare qualsiasi esigenza di alimentazione per gruppi in movimento.

Qui di seguito vengono elencate le possibili varianti di montaggio. Per ulteriori informazioni o per la realizzazione di un progetto personalizzato, contattare il nostro servizio tecnico; siamo a Vs. disposizione per risolvere razionalmente particolari problemi di progettazione fornendo a richiesta preventivi e disegni.

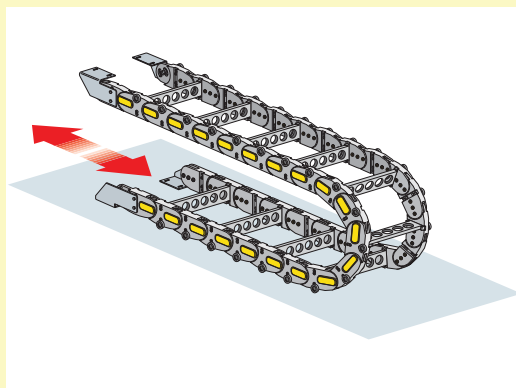
2



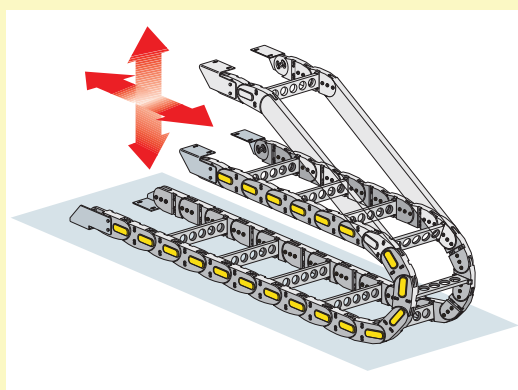
Corsa orizzontale con parte mobile superiore.



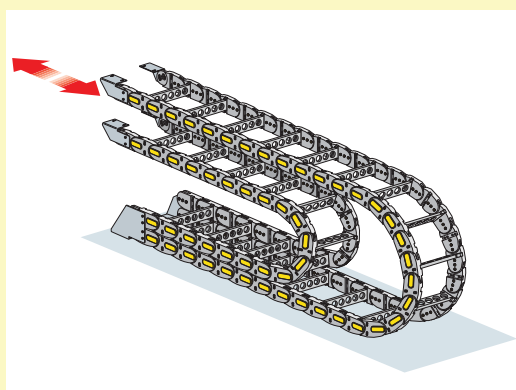
Corsa orizzontale con punto mobile inferiore (Solidale alla macchina).



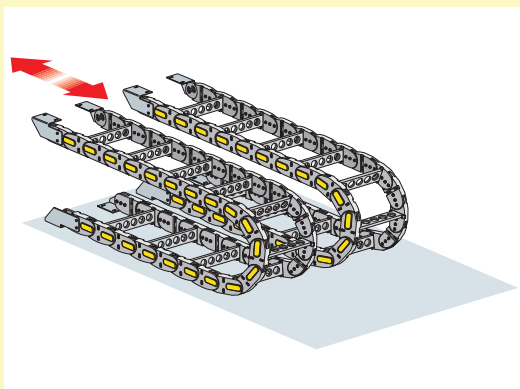
Corsa orizzontale con parte mobile in basso.



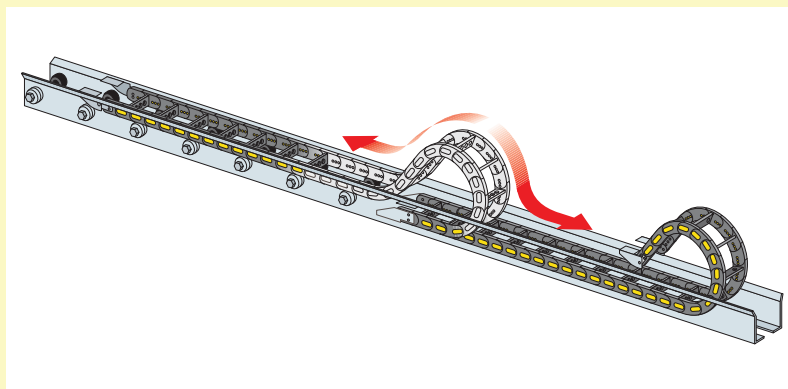
Catena con parte mobile in movimento combinato verticale/orizzontale.



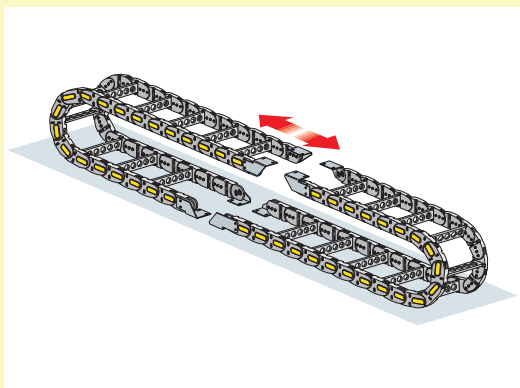
Catene sovrapposte.



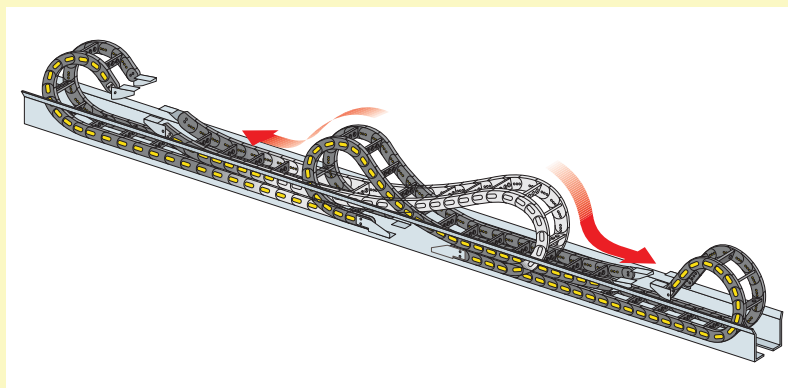
Catene affiancate.



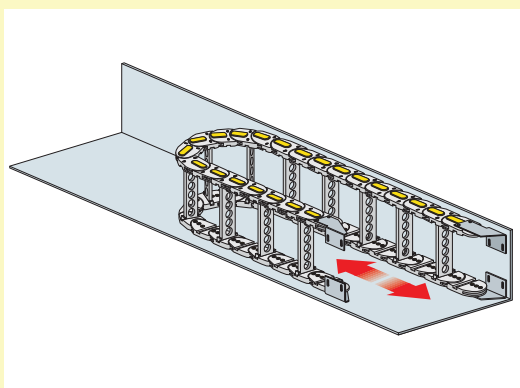
Corsa lunga orizzontale 1 catena  
(Vedi pag. 22).



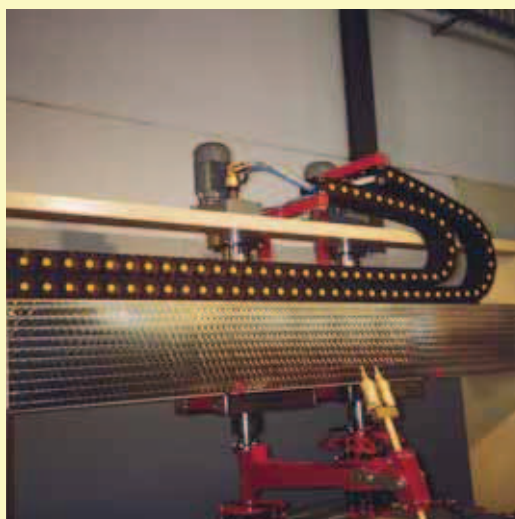
Catene ad anello.



Corsa lunga orizzontale 2 catene  
(Vedi pag. 22).



Corsa orizzontale con catena montata di lato  
(Vedi pag. 21).



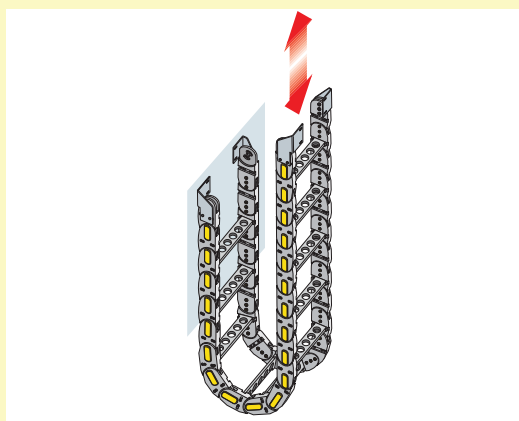
Catene in nylon sovrapposte  
tipo SR700 su macchina per  
la lavorazione del marmo.

# Varianti di montaggio

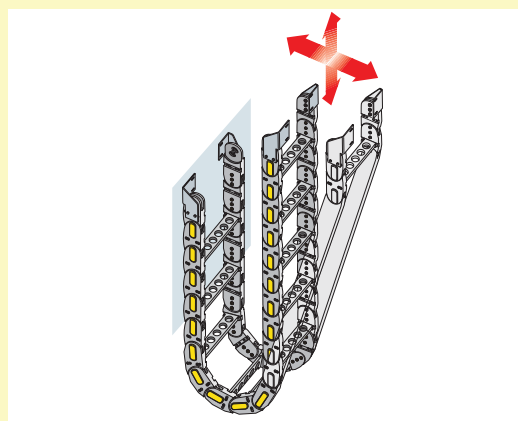
## Catene con corsa verticale

Le catene Brevetti Stendalto permettono di risolvere anche le problematiche di movimentazioni verticali. La particolare costruzione, permette anche l'utilizzo in applicazioni con corse particolarmente lunghe.

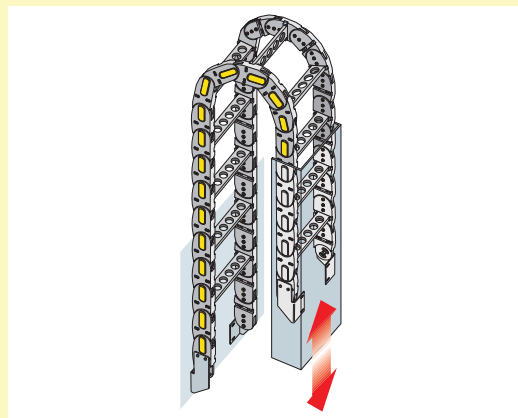
2



Corsa verticale con curva in basso  
(Vedi pag. 20).



Catena con parte mobile in movimento combinato  
verticale/orizzontale.



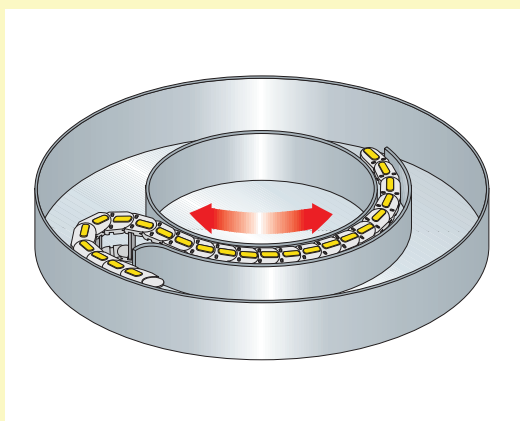
Corsa verticale con curva in alto  
(Vedi pag. 20)



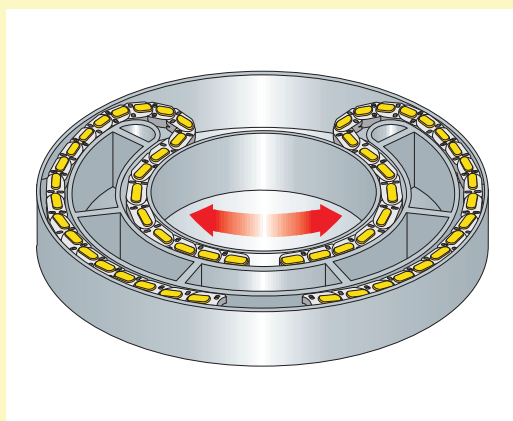
Catena in nylon tipo SR355  
in corsa verticale con curva  
in basso su manipolatore  
per presse.

### Catene con corsa in rotazione

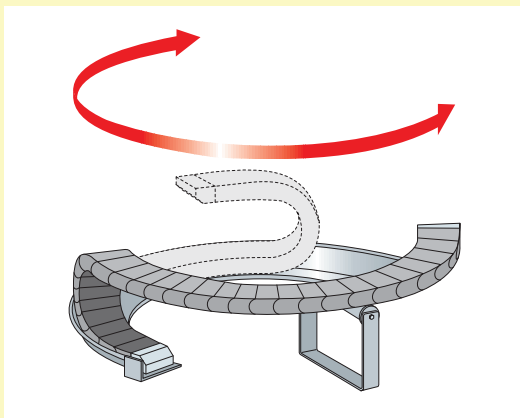
Le problematiche relative alle movimentazioni rotative vengono facilmente risolte con le catene della serie ROBOT, un'esclusiva realizzazione di Brevetti Stendalto. È inoltre possibile l'utilizzo delle catene anche in versione controsnodata montate di lato.



Rotazione in piano con 1 catena  
(Vedi pag. 26).



Rotazione in piano con 2 catene  
(Vedi pag. 26).



Rotazione con catene tipo ROBOT  
(Vedi pag. 28).



ROBOT per saldatura con catena in nylon.