

# Serie Sliding

## Canalina guida

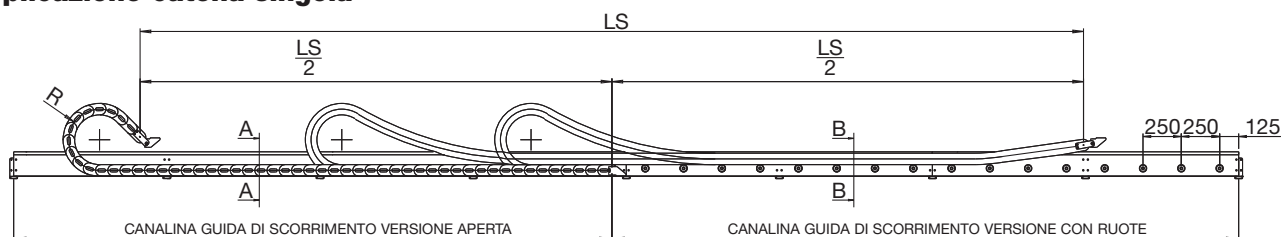
### 478-319-329-80-35P-35PC-40P

Per un corretto funzionamento della catena portacavi è necessario l'utilizzo della canalina guida di scorrimento. Per questo Brevetti Stendalto ha

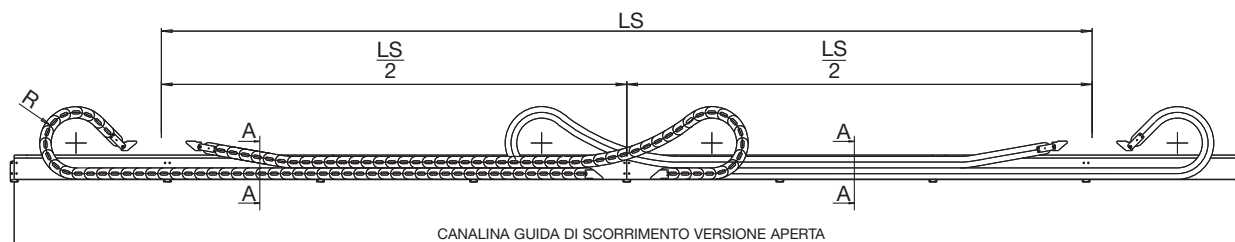
studiato e realizzato una speciale canalina guida in acciaio\* zincato in grado di soddisfare qualsiasi esigenza.

\* Disponibile a richiesta in acciaio inox.

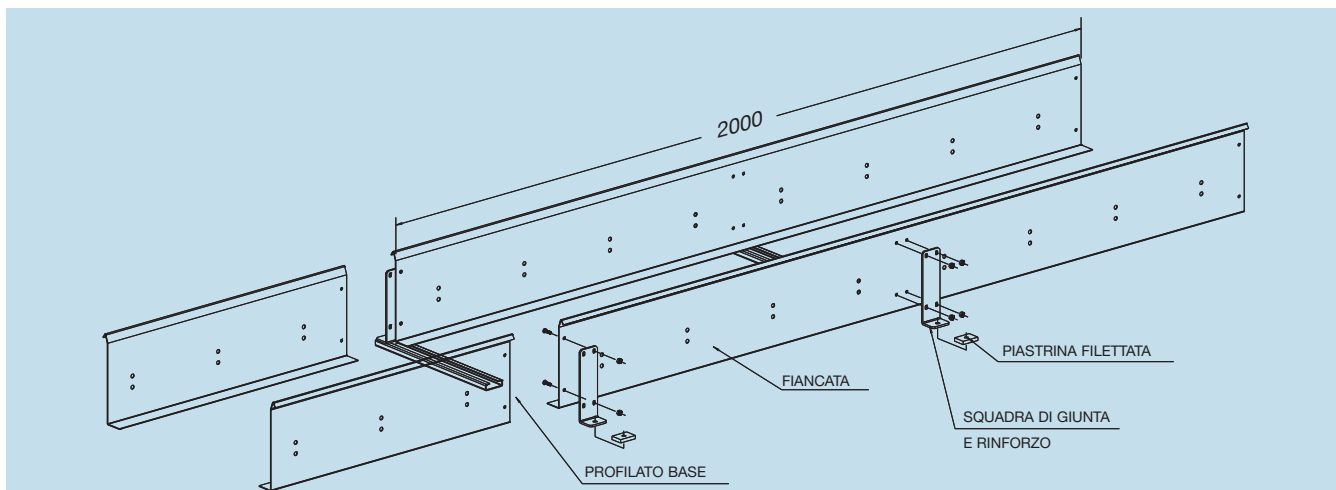
#### Applicazione catena singola



#### Applicazione catena ad anello

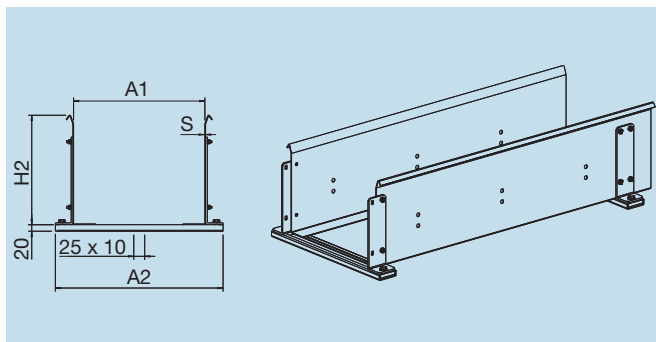


Le fiancate della canalina guida di scorrimento vengono fornite in kit di montaggio composto da:  
Fiancate laterali lunghezza standard di mm 2000.  
Squadre di giunzione  
Viteria di fissaggio



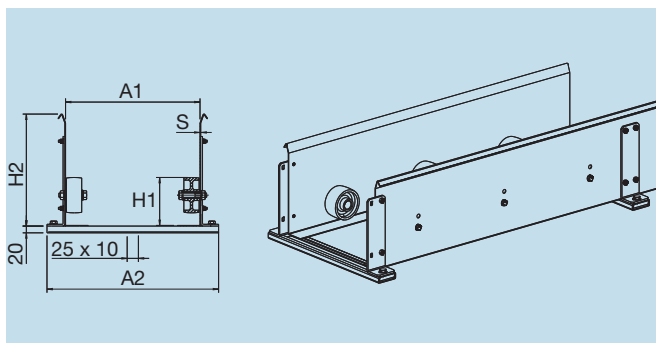
## Versione aperta

Sezione A/A



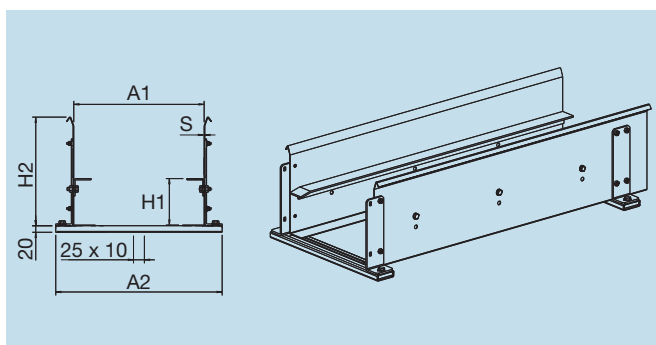
## Versione con rulli

Sezione B/B



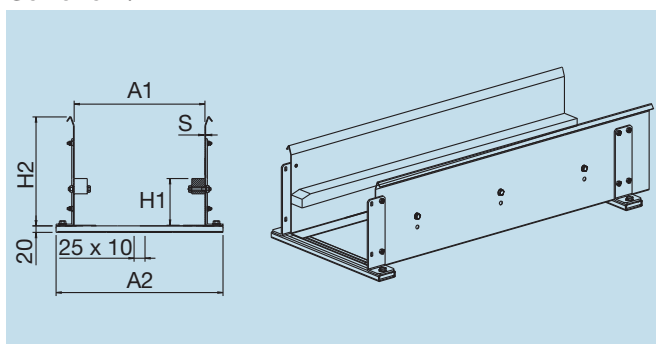
## Versione con angolare in ferro

Sezione B/B



## Versione con profilato plastico

Sezione B/B



### Codici per ordinazione

**CS319...**

Esempio

Codice catena **319PSB100200**

Codice canalina **CS319B100**

## Serie Sliding

Catena tipo	H2 mm	H1 mm
319	250	107
329	250	107
80	250	117
35P	250	107
35CP	250	107
40	325	161,5
478	250	107

Catena tipo	S mm	A1 mm	A2 mm
319	1,5	A+8	A+91
329	1,5	A+8	A+91
80	2	A+8	A+92
35P	2	A+8	A+92
35CP	2	A+8	A+92
40	3	A+8	A+94
478	1,5	A+8	A+91

### Codici per ordinazione

**CR319...**

Esempio

Codice catena **319PSB100200**

Codice canalina **CR319B100**

### Codici per ordinazione

**CA319...**

Esempio

Codice catena **319PSB100200**

Codice canalina **CA319B100**

### Codici per ordinazione

**CP319...**

Esempio

Codice catena **319PSB100200**

Codice canalina **CP319B100**