

Serie Sliding

Canalina guida

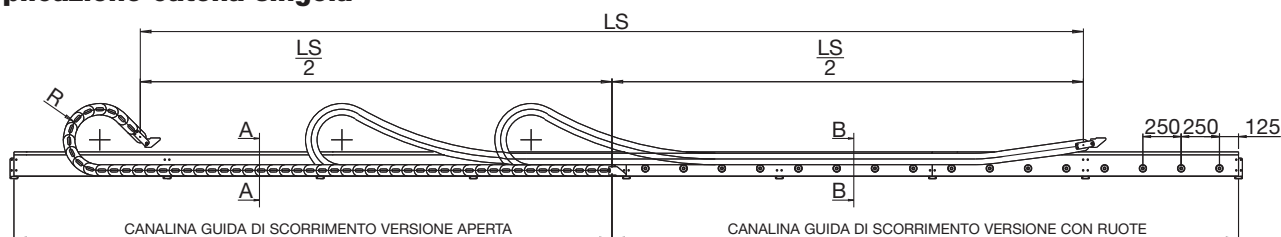
445-660A-770A-326-328-20P-30P-60

Per un corretto funzionamento della catena portacavi è necessario l'utilizzo della canalina guida di scorrimento. Per questo Brevetti Stendalto ha

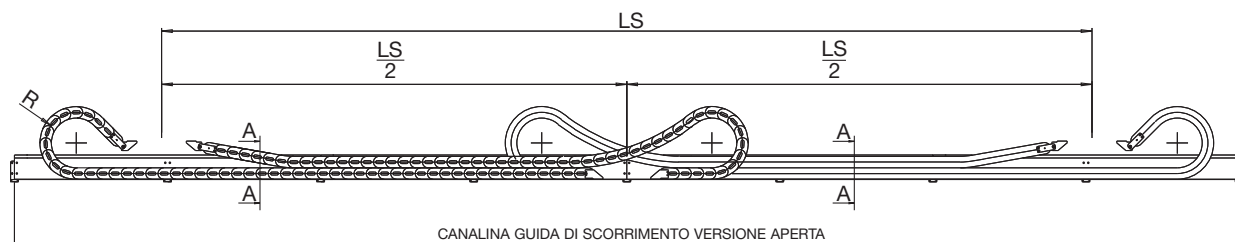
studiato e realizzato una speciale canalina guida in acciaio* zincato in grado di soddisfare qualsiasi esigenza.

* Disponibile a richiesta in acciaio inox.

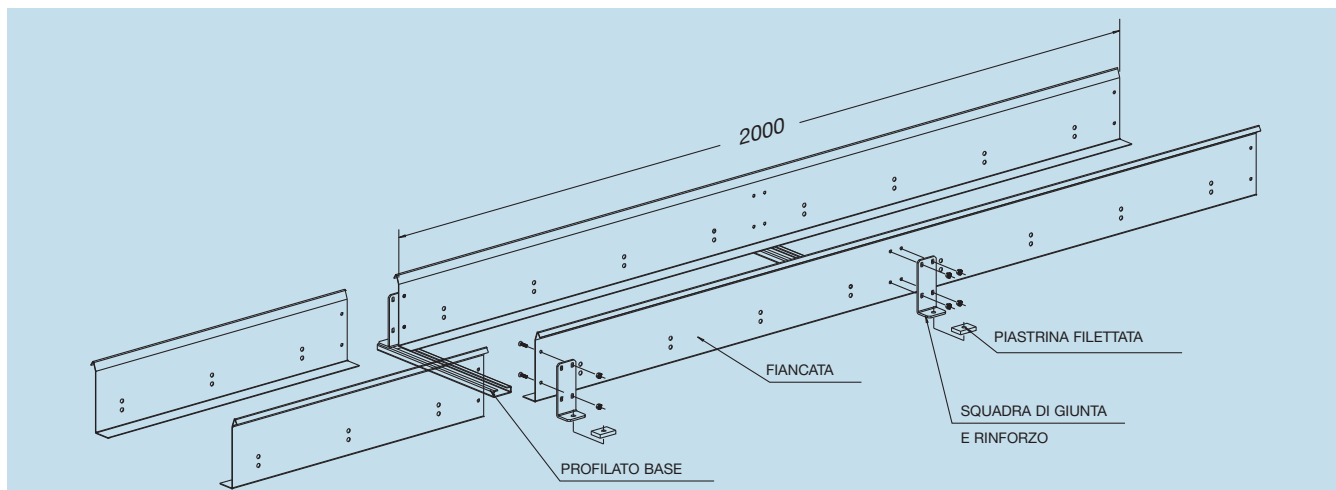
Applicazione catena singola



Applicazione catena ad anello

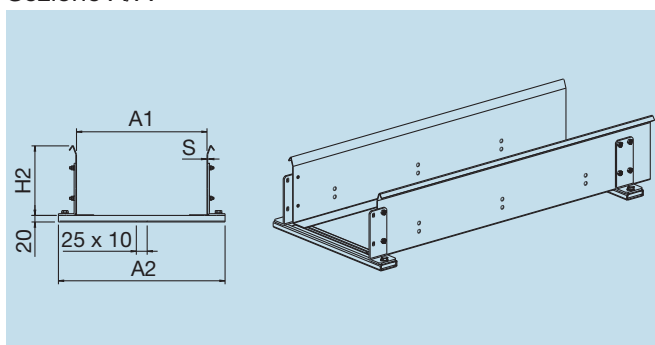


Le fiancate della canalina guida di scorrimento vengono fornite in kit di montaggio composto da:
Fiancate laterali lunghezza standard di mm 2000.
Squadre di giunzione
Viteria di fissaggio



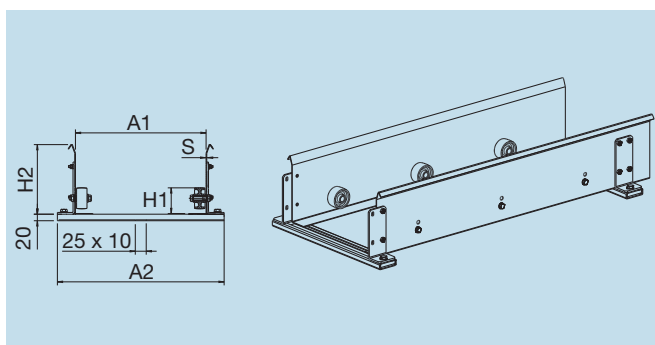
Versione aperta

Sezione A/A



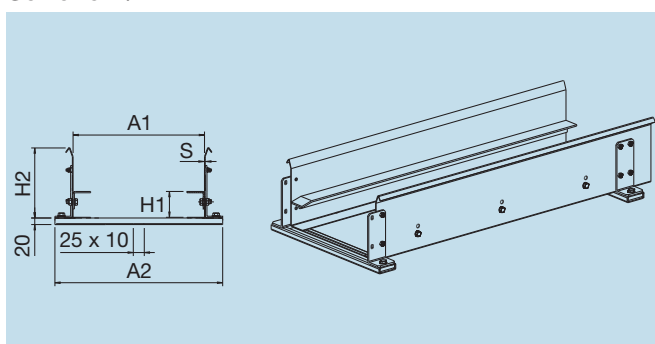
Versione con rulli

Sezione B/B



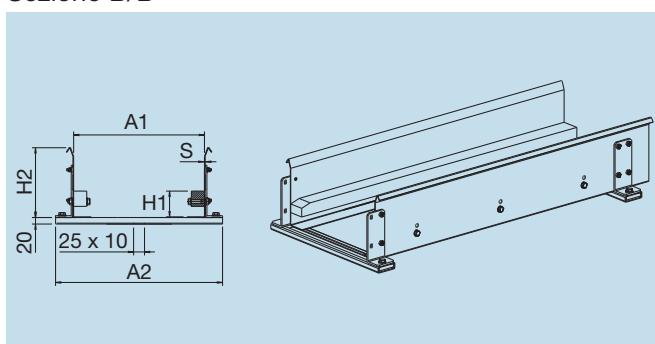
Versione con angolare in ferro

Sezione B/B



Versione con profilato plastico

Sezione B/B



Codici per ordinazione

CS326...

Esempio

Codice catena **326B100150**

Codice canalina **CS326B100**

Serie Sliding

Catena tipo	H2 mm	H1 mm
445	160	64
660A	160	59
326	160	59
770A	160	79
328	160	79
60	190	96
20P	160	59
30P	190	81,5

Catena tipo	S mm	A1 mm	A2 mm
445	1,5	A+4	A+87
660A	1,5	A+4	A+87
326	1,5	A+4	A+87
770A	1,5	A+4	A+87
328	1,5	A+4	A+87
60	1,5	A+4	A+87
20P	1,5	A+4	A+87
30P	2	A+4	A+88

Codici per ordinazione

CR326...

Esempio

Codice catena **326B100150**

Codice canalina **CR326B100**

Codici per ordinazione

CA326...

Esempio

Codice catena **326B100150**

Codice canalina **CA326B100**

Codici per ordinazione

CP326...

Esempio

Codice catena **326B100150**

Codice canalina **CP326B100**