

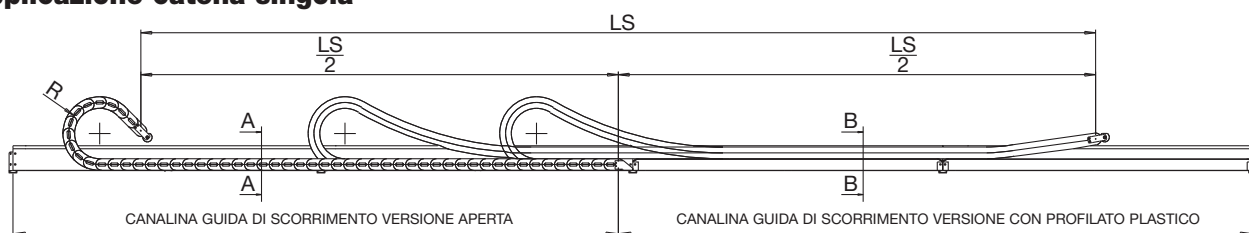
Serie Sliding

Canalina guida in alluminio 326-328-60

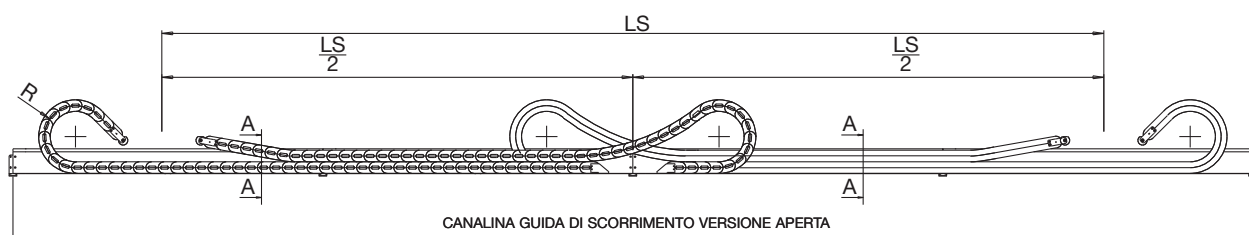
Per un corretto funzionamento della catena portacavi è necessario l'utilizzo della canalina guida di scorrimento. Per questo Brevetti Stendalto ha

studiato e realizzato una speciale canalina guida in alluminio in grado di soddisfare qualsiasi esigenza.

Applicazione catena singola

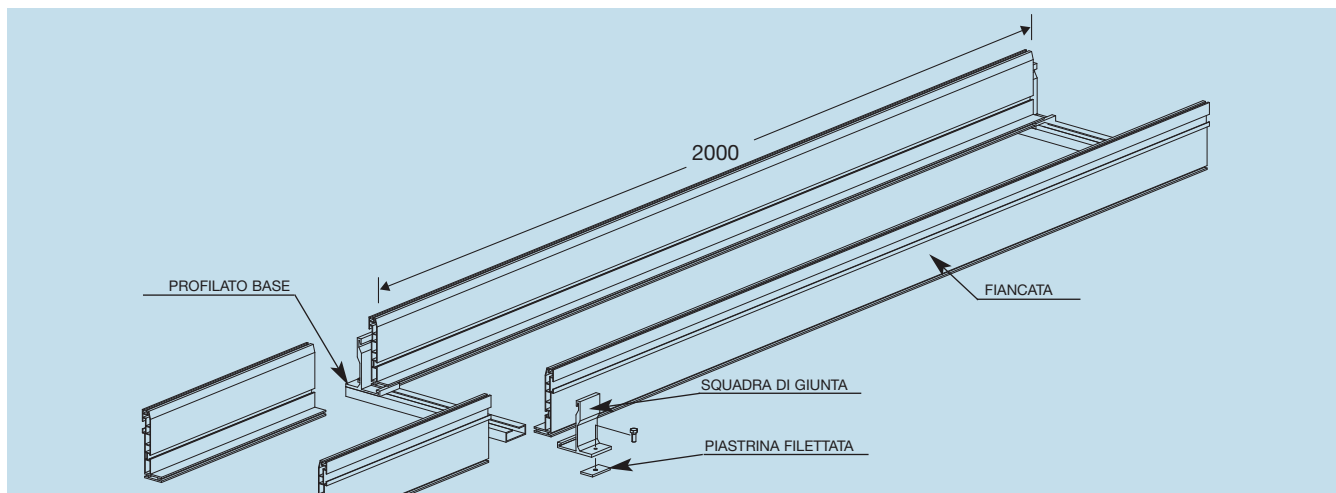


Applicazione catena ad anello



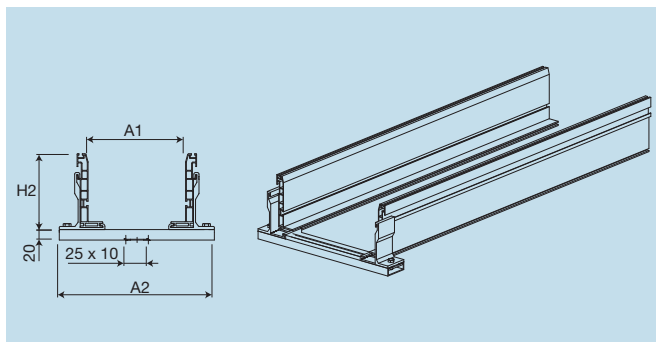
Le fiancate della canalina guida di scorrimento vengono fornite in kit di montaggio composto da:

- Fiancate laterali lunghezza standard di mm 2000.
- Squadre di giunzione
- Viteria di fissaggio
- Profilato base
- Parti di supporto (ruote in nylon o profilato plastico)



Versione aperta

Sezione A/A



Codici per ordinazione

CS326...

Esempio

Codice catena **326B100150**

Codice canalina **CSA326B100**

60...

Codice catena **60PI391250**

Codice canalina **CSAM60-391**

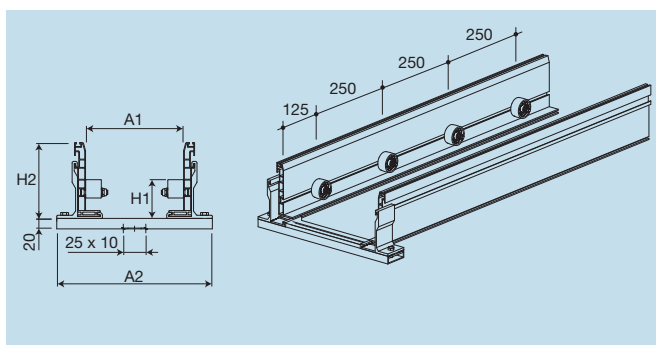
Serie Sliding

Catena tipo	H2 mm	H1 mm
326	145	59
328	200	79
60	200	96

Catena tipo	A1 mm	A2 mm
326	A+4	A+114
328	A+4	A+114
60	A+4	A+114

Versione con rulli

Sezione B/B



Codici per ordinazione

CR326...

Esempio

Codice catena **326B100150**

Codice canalina **CRA326B100**

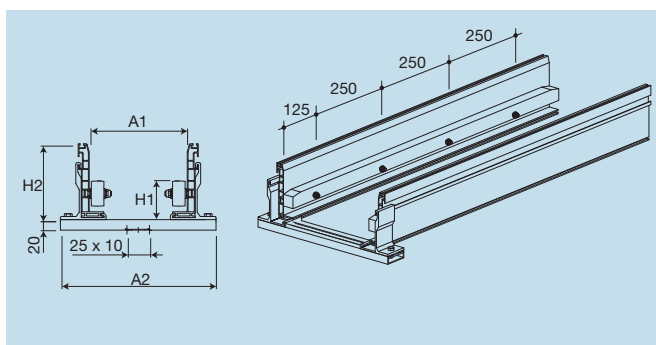
60...

Codice catena **60PI391250**

Codice canalina **CRAM60-391**

Versione con profilato plastico

Sezione B/B



Codici per ordinazione

CA326...

Esempio

Codice catena **326B100150**

Codice canalina **CPA326B100**

60...

Codice catena **60PI391250**

Codice canalina **CPAM60-391**