

Serie Sliding

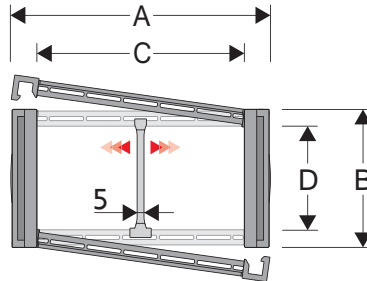
478PU

Sostituisce i modelli 478PI/PE

Catena portacavi in nylon coperta con copertura apribile a cerniera

Passaggio utile (D) 75,5 mm

Catena a bande laterali con perno di tenuta. Copertura apribile esterno/interno raggio. Possibili suddivisioni interne.



Separatore

- Sfuso	Cod. S309S
- Montato*	Cod. S309SMCI
- Montato**	Cod. S309SMCE

Perno

Cod. PG475

* per catena apribile sull'esterno raggio

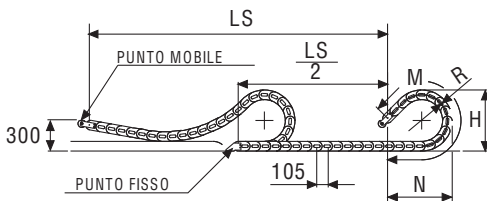
** per catena apribile sull'interno raggio

Caratteristiche tecniche per corse lunghe

Velocità	3 m/s
Accelerazione	8 m/s ²

Per velocità e accelerazioni diverse consultare il nostro ufficio tecnico.

A	B	C	D	R	Peso/m	Catena
mm	mm	mm	mm	mm	kg	Codice
112	106,5	74	75,5	180-200-250-300-350-400	4,60	478PU074 <input type="checkbox"/> <input type="checkbox"/> <input type="checkbox"/> *
132	106,5	94	75,5	180-200-250-300-350-400	4,80	478PU094 <input type="checkbox"/> <input type="checkbox"/> <input type="checkbox"/> *
157	106,5	119	75,5	180-200-250-300-350-400	5,10	478PU119 <input type="checkbox"/> <input type="checkbox"/> <input type="checkbox"/> *
164	106,5	126	75,5	180-200-250-300-350-400	5,15	478PU126 <input type="checkbox"/> <input type="checkbox"/> <input type="checkbox"/> *
187	106,5	149	75,5	180-200-250-300-350-400	5,40	478PU149 <input type="checkbox"/> <input type="checkbox"/> <input type="checkbox"/> *
227	106,5	189	75,5	180-200-250-300-350-400	5,80	478PU189 <input type="checkbox"/> <input type="checkbox"/> <input type="checkbox"/> *
262	106,5	224	75,5	180-200-250-300-350-400	6,20	478PU224 <input type="checkbox"/> <input type="checkbox"/> <input type="checkbox"/> *
288	106,5	250	75,5	180-200-250-300-350-400	6,50	478PU250 <input type="checkbox"/> <input type="checkbox"/> <input type="checkbox"/> *
312	106,5	274	75,5	180-200-250-300-350-400	6,75	478PU274 <input type="checkbox"/> <input type="checkbox"/> <input type="checkbox"/> *
338	106,5	300	75,5	180-200-250-300-350-400	7,05	478PU300 <input type="checkbox"/> <input type="checkbox"/> <input type="checkbox"/> *
362	106,5	324	75,5	180-200-250-300-350-400	7,30	478PU324 <input type="checkbox"/> <input type="checkbox"/> <input type="checkbox"/> *
388	106,5	350	75,5	180-200-250-300-350-400	7,55	478PU350 <input type="checkbox"/> <input type="checkbox"/> <input type="checkbox"/> *
412	106,5	374	75,5	180-200-250-300-350-400	7,85	478PU374 <input type="checkbox"/> <input type="checkbox"/> <input type="checkbox"/> *
467	106,5	429	75,5	180-200-250-300-350-400	8,50	478PU429 <input type="checkbox"/> <input type="checkbox"/> <input type="checkbox"/> *
536	106,5	498	75,5	180-200-250-300-350-400	9,20	478PU498 <input type="checkbox"/> <input type="checkbox"/> <input type="checkbox"/> *



*Completare il codice inserendo il valore del raggio (R): Es. 478PU119

La lunghezza della catena (L) corrisponde a metà corsa ($\frac{LS}{2}$) più la lunghezza dell'arco (M)

$$L = \frac{LS}{2} + M$$

R	H	N	M
mm	mm	mm	mm
180	466,5	495	1155
200	506,5	570	1330
250	606,5	745	1765
300	706,5	920	2205
350	806,5	1090	2640
400	906,5	1265	3080



NUOVA CATENA

Serie Sliding

478PU

Catena portacavi in nylon con copertura apribile a cerniera

Attacchi terminali

Il Kit degli attacchi permette il fissaggio delle due estremità della catena all'impianto. È composto da due attacchi basculanti da posizionare al punto mobile della catena e due attacchi in acciaio per il punto fisso.

Basculante in acciaio zincato* (punto mobile)** **In acciaio (punto fisso)**

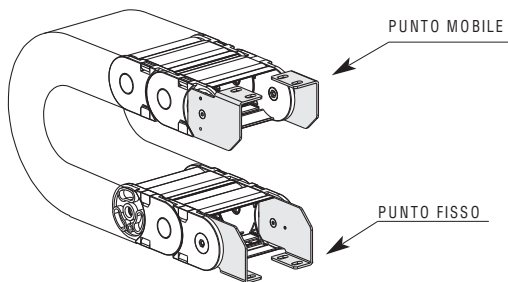
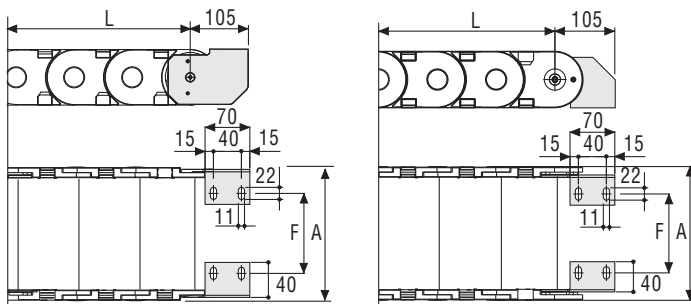


Fig. A
Fissaggio della catena sull'esterno raggio. (Fig A)



Catena tipo	F mm
478PU074	35
478PU094	55
478PU119	80
478PU126	87
478PU149	110
478PU189	150
478PU224	185
478PU250	211
478PU274	235
478PU300	261
478PU324	285
478PU350	311
478PU374	335
478PU429	390
478PU498	459

Codici attacchi terminali in acciaio zincato

Kit montato a catena

Catena tipo	Kit attacchi
478PU...	A478P□□□*KM

Kit sfuso

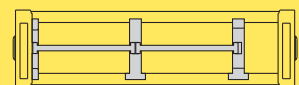
Catena tipo	Kit attacchi
478PU...	A478P□□□*K

Kit pettine fissacavo

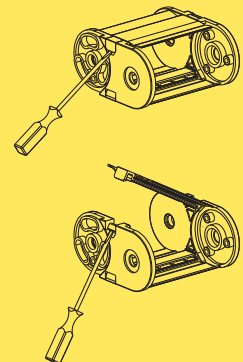
	Codice
Montato	CFC478M □□□ *KM
Sfuso	CFC478M □□□ *K

* Larghezza interna (C)

*** Disponibili a richiesta in acciaio inox



Separazione orizzontale
Per la scelta dei separatori
vedi pag. 198



Modalità di apertura
coperchietto.