

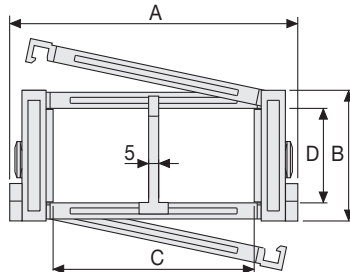
# Serie Sliding

## 329SU

### Catena portacavi in nylon con coperchietto apribile a cerniera

#### Passaggio utile (D) 75,5 mm

Catena a bande laterali con perno triplo di tenuta. Le maglie sono dotate di pattini che permettono alla catena di scorrere su se stessa, nell'apposito canale di guida. Coperchietto apribile sull'interno ed esterno raggio. Possibili suddivisioni interne.



#### Separatore

- Sfuso	Cod. S309S
- Montato*	Cod. S309SMCI
- Montato**	Cod. S309SMCE

#### Separatore tenuta forte

per C > 250 mm

- Sfuso	Cod. S309HOFL
- Montato	Cod. S309HOFLMC

#### Perno

	Cod. PG329
--	------------

\* per catena apribile sull'esterno raggio

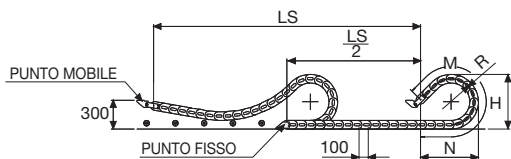
\*\* per catena apribile sull'interno raggio

#### Caratteristiche tecniche per corse lunghe

Velocità	3 m/s
Accelerazione	13 m/s <sup>2</sup>

Per velocità e accelerazioni diverse consultare il nostro ufficio tecnico.

A	B	C	D	R	Peso/m	Catena
mm	mm	mm	mm	mm	kg	Codice
128	107	64	75,5	150-200-250-300-350-400-500-600	4,19	329SU064 □□*
148	107	84	75,5	150-200-250-300-350-400-500-600	4,25	329SU084 □□*
173	107	109	75,5	150-200-250-300-350-400-500-600	4,33	329SU109 □□*
180	107	116	75,5	150-200-250-300-350-400-500-600	4,36	329SU116 □□*
203	107	139	75,5	150-200-250-300-350-400-500-600	4,43	329SU139 □□*
243	107	179	75,5	150-200-250-300-350-400-500-600	4,56	329SU179 □□*
278	107	214	75,5	150-200-250-300-350-400-500-600	4,67	329SU214 □□*
304	107	240	75,5	150-200-250-300-350-400-500-600	4,76	329SU240 □□*
328	107	264	75,5	150-200-250-300-350-400-500-600	4,83	329SU264 □□*
354	107	290	75,5	150-200-250-300-350-400-500-600	4,91	329SU290 □□*
378	107	314	75,5	150-200-250-300-350-400-500-600	4,99	329SU314 □□*
404	107	340	75,5	150-200-250-300-350-400-500-600	5,06	329SU340 □□*
428	107	364	75,5	150-200-250-300-350-400-500-600	5,15	329SU364 □□*
483	107	419	75,5	150-200-250-300-350-400-500-600	5,36	329SU419 □□*
552	107	488	75,5	150-200-250-300-350-400-500-600	5,57	329SU488 □□*



La lunghezza della catena (L) corrisponde a metà corsa ( $\frac{LS}{2}$ ) più la lunghezza dell'arco (M)

$$L = \frac{LS}{2} + M$$

\*Completare il codice inserendo il valore del raggio (R): Es. 329SU116 □□□□

Versione con traversini montati su tutti i passi: completare il codice della catena inserendo la lettera D.: 329SU116250 □□

R	H	N	M
mm	mm	mm	mm
150	406	415	905
200	506	595	1345
250	606	765	1780
300	706	940	2220
350	806	1110	2655
400	906	1280	3095
500	1106	1625	3970
600	1306	1965	4845



Versione con coperchietto montato su tutti i passi

## Attacchi terminali

Il Kit degli attacchi permette il fissaggio delle due estremità della catena all'impianto. È composto da due attacchi basculanti da posizionare al punto mobile della catena e due attacchi in acciaio per il punto fisso.

**Basculante in acciaio zincato\*\*\* (punto mobile)**      **In acciaio (punto fisso)**

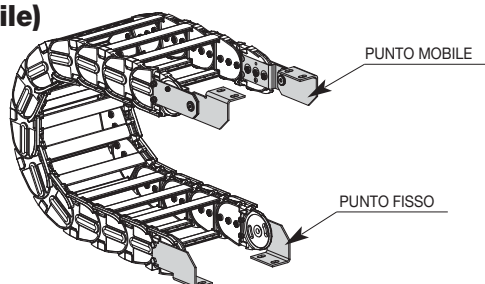
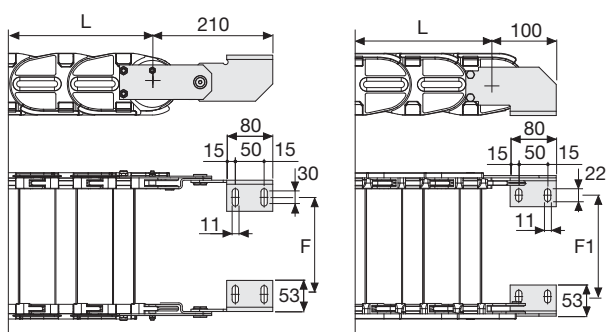


Fig. A  
Fissaggio della catena sull'esterno raggio. (Fig A)



Catena tipo	F mm
329SU064	40
329SU084	60
329SU109	85
329SU116	92
329SU139	115
329SU179	155
329SU214	190
329SU240	216
329SU264	240
329SU290	266
329SU314	290
329SU340	316
329SU364	340
329SU419	395
329SU488	464

Catena tipo	F1 mm
329SU064	51
329SU084	71
329SU109	96
329SU116	103
329SU139	126
329SU179	166
329SU214	201
329SU240	227
329SU264	251
329SU290	277
329SU314	301
329SU340	327
329SU364	351
329SU419	406
329SU488	475

## Codici attacchi terminali in acciaio zincato

### Kit montato a catena

Catena tipo	Kit attacchi
329SU..	A329SU□□□*KM

### Kit sfuso

Catena tipo	Kit attacchi
329SU...	A329SU□□□*K

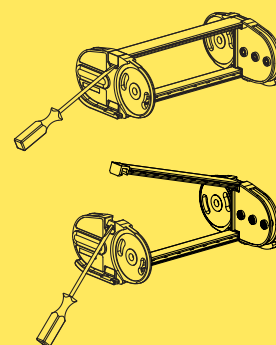
\* Larghezza interna (C)

\*\*\* Disponibili a richiesta in acciaio inox

Serie Sliding

# 329SU

Catena portacavi in nylon con coperchietto apribile a cerniera



Modalità di apertura coperchietto.