

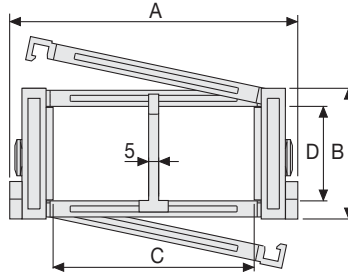
Serie Sliding

329CU

Catena portacavi in nylon con coperchietto in alluminio apribile a cerniera

Passaggio utile (D) 75,5 mm

Catena a bande laterali con perno triplo di tenuta. Le maglie sono dotate di pattini che permettono alla catena di scorrere su se stessa, nell'apposito canale di guida. Coperchietto apribile sull'intero ed esterno raggio. Possibili suddivisioni interne.



Separatore

- Sfuso Cod. S309S
- Montato Cod. S309SMCI
per catena apribile sull'esterno raggio
- Montato Cod. S309SMCE
per catena apribile sull'intero raggio

Perno

Cod. PG329

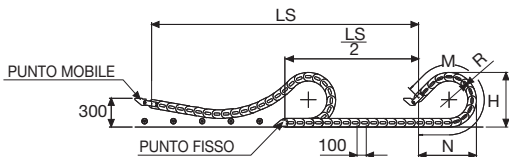
Caratteristiche tecniche per corse lunghe

Velocità 3 m/s
Accelerazione 13 m/s²

Per velocità e accelerazioni diverse consultare il nostro ufficio tecnico.

A	B	C	D	R	Peso/m	Catena
mm	mm	mm	mm	mm	kg	Codice
128	107	64	75,5	200-250-300-350-400-500-600	5,34	329CU064□□□*
148	107	84	75,5	200-250-300-350-400-500-600	5,70	329CU084□□□*
173	107	109	75,5	200-250-300-350-400-500-600	6,11	329CU109□□□*
180	107	116	75,5	200-250-300-350-400-500-600	6,24	329CU116□□□*
203	107	139	75,5	200-250-300-350-400-500-600	6,62	329CU139□□□*
243	107	179	75,5	200-250-300-350-400-500-600	7,33	329CU179□□□*
278	107	214	75,5	200-250-300-350-400-500-600	7,96	329CU214□□□*
304	107	240	75,5	200-250-300-350-400-500-600	8,40	329CU240□□□*
328	107	264	75,5	200-250-300-350-400-500-600	8,80	329CU264□□□*
354	107	290	75,5	200-250-300-350-400-500-600	9,26	329CU290□□□*
378	107	314	75,5	200-250-300-350-400-500-600	9,68	329CU314□□□*
404	107	340	75,5	200-250-300-350-400-500-600	10,12	329CU340□□□*
428	107	364	75,5	200-250-300-350-400-500-600	10,55	329CU364□□□*
483	107	419	75,5	200-250-300-350-400-500-600	11,73	329CU419□□□*
552	107	488	75,5	200-250-300-350-400-500-600	12,91	329CU488□□□*

*Completare il codice inserendo il valore del raggio (R): Es. 329CU116 □□□□



La lunghezza della catena (L) corrisponde a metà corsa ($\frac{LS}{2}$) più la lunghezza dell'arco (M)

$$L = \frac{LS}{2} + M$$

R	H	N	M
mm	mm	mm	mm
200	506	595	1345
250	606	765	1780
300	706	940	2220
350	806	1110	2655
400	906	1280	3095
500	1106	1625	3970
600	1306	1965	4845



Attacchi terminali

Il Kit degli attacchi permette il fissaggio delle due estremità della catena all'impianto. È composto da due attacchi basculanti da posizionare al punto mobile della catena e due attacchi in acciaio per il punto fisso.

Basculante in acciaio zincato* (punto mobile)** **In acciaio (punto fisso)**

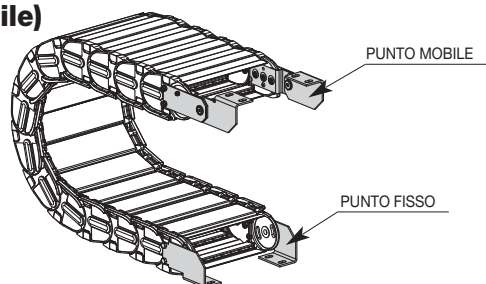
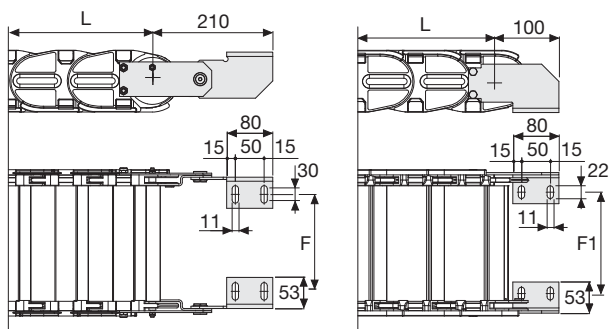


Fig. A
Fissaggio della catena sull'esterno raggio. (Fig A)



Catena tipo	F mm
329CU064	40
329CU084	60
329CU109	85
329CU116	92
329CU139	115
329CU179	155
329CU214	190
329CU240	216
329CU264	240
329CU290	266
329CU314	290
329CU340	316
329CU364	340
329CU419	395
329CU488	464

Catena tipo	F1 mm
329CU064	51
329CU084	71
329CU109	96
329CU116	103
329CU139	126
329CU179	166
329CU214	201
329CU240	227
329CU264	251
329CU290	277
329CU314	301
329CU340	327
329CU364	351
329CU419	406
329CU488	475

Codici attacchi terminali in acciaio zincato

Kit montato a catena

Catena tipo	Kit attacchi
329CU..	A329CU□□□*KM

Kit sfuso

Catena tipo	Kit attacchi
329CU...	A329CU□□□*K

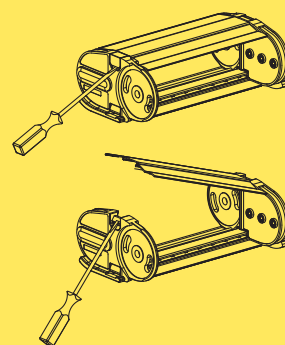
* Larghezza interna (C)

*** Disponibili a richiesta in acciaio inox

Serie Sliding

329CU

Catena portacavi in nylon con coperchietto in alluminio apribile a cerniera



Modalità di apertura coperchietto.